

# EG800AK 系列

# 硬件设计手册

**LTE Standard 产品**

版本：1.1

日期：2025-10-29

状态：受控文件



上海移远通信技术股份有限公司（以下简称“移远通信”）始终以为客户提供最及时、最全面的服务为宗旨。如需任何帮助，请随时联系我司上海总部，联系方式如下：

上海移远通信技术股份有限公司  
上海市闵行区田林路 1016 号科技绿洲 3 期（B 区）5 号楼 邮编：200233  
电话：+86 21 5108 6236 邮箱：[info@quectel.com](mailto:info@quectel.com)

或联系我司当地办事处，详情请登录：<http://www.quectel.com/cn/support/sales.htm>。

如需技术支持或反馈我司技术文档中的问题，请随时登录网址：  
<http://www.quectel.com/cn/support/technical.htm> 或发送邮件至：[support@quectel.com](mailto:support@quectel.com)。

## 前言

移远通信提供该文档内容以支持客户的产品设计。客户须按照文档中提供的规范、参数来设计产品。同时，您理解并同意，移远通信提供的参考设计仅作为示例。您同意在设计您目标产品时使用您独立的分析、评估和判断。在使用本文档所指导的任何硬软件或服务之前，请仔细阅读本声明。您在此承认并同意，尽管移远通信采取了商业范围内的合理努力来提供尽可能好的体验，但本文档和其所涉及服务是在“可用”基础上提供给您的。移远通信可在未事先通知的情况下，自行决定随时增加、修改或重述本文档。

## 使用和披露限制

### 许可协议

除非移远通信特别授权，否则我司所提供硬软件、材料和文档的接收方须对接收的内容保密，不得将其用于除本项目的实施与开展以外的任何其他目的。

### 版权声明

移远通信产品和本协议项下的第三方产品可能包含受移远通信或第三方材料、硬软件和文档版权保护的相关资料。除非事先得到书面同意，否则您不得获取、使用、向第三方披露我司所提供的文档和信息，或对此类受版权保护的资料进行复制、转载、抄袭、出版、展示、翻译、分发、合并、修改，或创造其衍生作品。移远通信或第三方对受版权保护的资料拥有专有权，不授予或转让任何专利、版权、商标或服务商标权的许可。为避免歧义，除了正常的非独家、免版税的产品使用许可，任何形式的购买都不可被视为授予许可。对于任何违反保密义务、未经授权使用或以其他非法形式恶意使用所述文档和信息的违法侵权行为，移远通信有权追究法律责任。

### 商标

除另行规定，本文档中的任何内容均不授予在广告、宣传或其他方面使用移远通信或第三方的任何商标、商号及名称，或其缩略语，或其仿冒品的权利。

### 第三方权利

您理解本文档可能涉及一个或多个属于第三方的硬软件和文档（“第三方材料”）。您对此类第三方材料的使用应受本文档的所有限制和义务约束。

移远通信针对第三方材料不做任何明示或暗示的保证或陈述，包括但不限于任何暗示或法定的适销性或特定用途的适用性、平静受益权、系统集成、信息准确性以及与许可技术或被许可人使用许可技术相关的不侵犯任何第三方知识产权的保证。本协议中的任何内容都不构成移远通信对任何移远通信产品或任何其他硬件、设备、工具、信息或产品的开发、增强、修改、分销、营销、销售、提供销售或以其他方式维持生产的陈述或保证。此外，移远通信免除因交易过程、使用或贸易而产生的任何和所有保证。

## 隐私声明

为实现移远通信产品功能，特定设备数据将会上传至移远通信或第三方服务器（包括运营商、芯片供应商或您指定的服务器）。移远通信严格遵守相关法律法规，仅为实现产品功能之目的或在适用法律允许的情况下保留、使用、披露或以其他方式处理相关数据。当您与第三方进行数据交互前，请自行了解其隐私保护和数据安全政策。

## 免责声明

- 1) 移远通信不承担任何因未能遵守有关操作或设计规范而造成损害的责任。
- 2) 移远通信不承担因本文档中的任何因不准确、遗漏、或使用本文档中的信息而产生的任何责任。
- 3) 移远通信尽力确保开发中功能的完整性、准确性、及时性，但不排除上述功能错误或遗漏的可能。除非另有协议规定，否则移远通信对开发中功能的使用不做任何暗示或法定的保证。在适用法律允许的最大范围内，移远通信不对任何因使用开发中功能而遭受的损害承担责任，无论此类损害是否可以预见。
- 4) 移远通信对第三方网站及第三方资源的信息、内容、广告、商业报价、产品、服务和材料的可访问性、安全性、准确性、可用性、合法性和完整性不承担任何法律责任。

版权所有©上海移远通信技术股份有限公司 2025，保留一切权利。

**Copyright © Quectel Wireless Solutions Co., Ltd. 2025.**

## 安全须知

为确保个人安全并保护产品和工作环境免遭潜在损坏，请遵循如下安全须知。产品制造商需要将下列安全须知传达给终端用户，并将所述安全须知体现在终端产品的用户手册中。移远通信不会对用户因未遵循所述安全规则或错误使用产品而产生的后果承担任何责任。



道路行驶，安全第一！开车时请勿使用手持移动终端设备，即使其有免提功能。请先停车，再打电话！



登机前请关闭移动终端设备。在飞机上禁止开启移动终端的无线功能，以防止对飞机通讯系统的干扰。未遵守该提示项可能会影响飞行安全，甚至触犯法律。



出入医院或健康看护场所时，请注意是否存在移动终端设备使用限制。射频干扰可能会导致医疗设备运行失常，因此可能需要关闭移动终端设备。



移动终端设备并不保障在任何情况下均能进行有效连接，例如在设备欠费或 USIM 卡无效时。如果设备支持紧急呼叫功能，请使用紧急呼叫，同时请确保设备开机并且位于信号强度足够的区域。因不能保证所有情况下网络都能连接，故在紧急情况下，不能将带有紧急呼叫功能的设备作为唯一的联系方式。



移动终端设备在开机时会接收和发射射频信号。当靠近电视、收音机、电脑或者其他电子设备时都会产生射频干扰。



确保移动终端设备远离易燃易爆品。当靠近加油站、油库、化工厂或爆炸作业场所时，请关闭移动终端设备。在任何有潜在爆炸危险的场所操作电子设备均存在安全隐患。

# 文档历史

## 修订记录

| 版本  | 日期         | 作者                                     | 变更表述                                                                                                                                                                                                                                                                                                                                                                                                                                                                                                                                                                                                                                                                                                                       |
|-----|------------|----------------------------------------|----------------------------------------------------------------------------------------------------------------------------------------------------------------------------------------------------------------------------------------------------------------------------------------------------------------------------------------------------------------------------------------------------------------------------------------------------------------------------------------------------------------------------------------------------------------------------------------------------------------------------------------------------------------------------------------------------------------------------|
| -   | 2025-01-23 | Asher Liang/<br>Burri Xu/<br>Yule Deng | 文档创建                                                                                                                                                                                                                                                                                                                                                                                                                                                                                                                                                                                                                                                                                                                       |
| 1.0 | 2025-02-12 | Asher Liang/<br>Burri Xu/<br>Yule Deng | 受控版本                                                                                                                                                                                                                                                                                                                                                                                                                                                                                                                                                                                                                                                                                                                       |
| 1.1 | 2025-10-29 | Clark Zhang/<br>Burri Xu/<br>Yule Deng | <ol style="list-style-type: none"> <li>1. 新增适用模块 EG800AK-EU、EG800AK-LA 和 EG800AK-GL 及其相关信息。</li> <li>2. 新增频段的实际应用可能受当地法规约束的备注（第 2.1 章）。</li> <li>3. 更新模块功能框图（图 1）。</li> <li>4. 更新如下引脚：<br/>更新引脚 2（RESERVED）为 ANT_GNSS；<br/>更新引脚 44（RESERVED）为 GNSS_VBCKP；<br/>更新引脚 99（RESERVED）为 1PPS。</li> <li>5. 更新开机时序图（图 12）。更新开机时序图（图 12）。</li> <li>6. 更新关机时序图（图 13）。</li> <li>7. 更新 EG800AK-CN 的 LTE-TDD B41 所支持的频率范围为 2496~2690（表 23）。</li> <li>8. 更新 EG800AK-CN 射频接收灵敏度（表 28）。</li> <li>9. 新增 LTE/Wi-Fi Scan 天线接口参考电路的 ESD 防护器件及其相关备注（第 5.1.4 章）。</li> <li>10. 新增 GNSS_VBCKP 电压绝对最大额定值（表 36）。</li> <li>11. 新增 GNSS_VBCKP 电源额定值（表 37）。</li> <li>12. 更新 EG800AK-CN 模块功耗（表 38）。</li> <li>13. 更新 USIM 接口高/低电压 I/O 要求（表 43）。</li> </ol> |

## 目录

|                                         |           |
|-----------------------------------------|-----------|
| 安全须知 .....                              | 3         |
| 文档历史 .....                              | 4         |
| 目录 .....                                | 5         |
| 表格索引 .....                              | 7         |
| 图片索引 .....                              | 9         |
| <b>1 引言 .....</b>                       | <b>11</b> |
| 1.1. 特殊符号 .....                         | 11        |
| <b>2 产品综述 .....</b>                     | <b>12</b> |
| 2.1. 频段及功能 .....                        | 12        |
| 2.2. 关键特性 .....                         | 13        |
| 2.3. 功能框图 .....                         | 15        |
| 2.4. 引脚分配图 .....                        | 16        |
| 2.5. 引脚定义 .....                         | 17        |
| 2.6. 评估板套件 .....                        | 22        |
| <b>3 工作特性 .....</b>                     | <b>23</b> |
| 3.1. 工作模式 .....                         | 23        |
| 3.2. 睡眠模式 .....                         | 24        |
| 3.2.1. UART 应用场景 .....                  | 24        |
| 3.2.2. USB 应用场景 .....                   | 25        |
| 3.2.2.1. 支持 USB 挂起和唤醒及远程唤醒功能* .....     | 25        |
| 3.2.2.2. 支持 USB 挂起和唤醒及 MAIN_RI 功能 ..... | 25        |
| 3.2.2.3. 不支持 USB 挂起功能 .....             | 26        |
| 3.3. 飞行模式 .....                         | 27        |
| 3.4. 电源设计 .....                         | 27        |
| 3.4.1. 电源接口 .....                       | 27        |
| 3.4.2. 供电参考电路 .....                     | 28        |
| 3.4.3. 电压稳定性要求 .....                    | 28        |
| 3.5. 开机 .....                           | 29        |
| 3.5.1. PWRKEY 开机 .....                  | 29        |
| 3.6. 关机 .....                           | 31        |
| 3.6.1. PWRKEY 关机 .....                  | 31        |
| 3.6.2. AT 命令关机 .....                    | 31        |
| 3.7. 复位 .....                           | 32        |
| <b>4 应用接口 .....</b>                     | <b>34</b> |
| 4.1. USB 接口 .....                       | 34        |
| 4.2. 强制下载接口 .....                       | 35        |
| 4.3. USIM 接口 .....                      | 37        |
| 4.4. UART 接口 .....                      | 39        |
| 4.5. I2C 接口* .....                      | 41        |

|          |                                |           |
|----------|--------------------------------|-----------|
| 4.6.     | ADC 接口 .....                   | 41        |
| 4.7.     | 指示信号 .....                     | 42        |
| 4.7.1.   | 网络状态指示 .....                   | 42        |
| 4.7.2.   | STATUS .....                   | 43        |
| 4.7.3.   | MAIN_RI .....                  | 44        |
| <b>5</b> | <b>射频特性 .....</b>              | <b>45</b> |
| 5.1.     | LTE/Wi-Fi Scan 天线接口 .....      | 45        |
| 5.1.1.   | LTE/Wi-Fi Scan 天线接口和工作频段 ..... | 45        |
| 5.1.2.   | 发射功率 .....                     | 48        |
| 5.1.3.   | 接收灵敏度 .....                    | 48        |
| 5.1.4.   | 参考设计 .....                     | 51        |
| 5.2.     | GNSS (可选) .....                | 51        |
| 5.2.1.   | 天线接口和工作频段 .....                | 52        |
| 5.2.2.   | GNSS 性能 .....                  | 52        |
| 5.2.3.   | 参考设计 .....                     | 54        |
| 5.2.3.1. | 有源天线 .....                     | 54        |
| 5.2.3.2. | 无源天线 .....                     | 54        |
| 5.3.     | 射频信号线布线指导 .....                | 55        |
| 5.4.     | 天线设计要求 .....                   | 57        |
| 5.5.     | 射频连接器推荐 .....                  | 58        |
| <b>6</b> | <b>电气特性和可靠性 .....</b>          | <b>60</b> |
| 6.1.     | 绝对最大额定值 .....                  | 60        |
| 6.2.     | 电源额定值 .....                    | 60        |
| 6.3.     | 功耗 .....                       | 61        |
| 6.4.     | 数字逻辑电平特性 .....                 | 66        |
| 6.5.     | 静电防护 .....                     | 66        |
| 6.6.     | 工作和存储温度 .....                  | 67        |
| <b>7</b> | <b>结构与规格 .....</b>             | <b>68</b> |
| 7.1.     | 机械尺寸 .....                     | 68        |
| 7.2.     | 推荐封装 .....                     | 70        |
| 7.3.     | 俯视图和底视图 .....                  | 71        |
| <b>8</b> | <b>存储、生产和包装 .....</b>          | <b>72</b> |
| 8.1.     | 存储条件 .....                     | 72        |
| 8.2.     | 生产焊接 .....                     | 73        |
| 8.3.     | 包装规格 .....                     | 74        |
| 8.3.1.   | 载带 .....                       | 74        |
| 8.3.2.   | 胶盘 .....                       | 75        |
| 8.3.3.   | 贴片方向 .....                     | 76        |
| 8.3.4.   | 包装流程 .....                     | 76        |
| <b>9</b> | <b>附录 参考文档及术语缩写 .....</b>      | <b>78</b> |

## 表格索引

|                                          |    |
|------------------------------------------|----|
| 表 1: 特殊符号 .....                          | 11 |
| 表 2: 模块基本信息 .....                        | 12 |
| 表 3: 频段及功能 .....                         | 12 |
| 表 4: 模块关键特性 .....                        | 13 |
| 表 5: 参数定义 .....                          | 17 |
| 表 6: 模块引脚描述 .....                        | 18 |
| 表 7: 工作模式 .....                          | 23 |
| 表 8: 电源接口引脚描述 .....                      | 27 |
| 表 9: PWRKEY 接口引脚描述 .....                 | 29 |
| 表 10: 复位引脚描述 .....                       | 32 |
| 表 11: USB 接口引脚描述 .....                   | 34 |
| 表 12: 强制下载接口引脚描述 .....                   | 35 |
| 表 13: USIM 接口引脚描述 .....                  | 37 |
| 表 14: UART 接口信息 .....                    | 39 |
| 表 15: UART 接口引脚描述 .....                  | 39 |
| 表 16: I2C 接口引脚描述 .....                   | 41 |
| 表 17: ADC 接口引脚描述 .....                   | 41 |
| 表 18: ADC 特性 .....                       | 42 |
| 表 19: 指示接口引脚描述 .....                     | 42 |
| 表 20: 网络状态指示引脚的工作状态 .....                | 43 |
| 表 21: MAIN_RI 指示方式 .....                 | 44 |
| 表 22: LTE/Wi-Fi Scan 天线接口引脚描述 .....      | 45 |
| 表 23: EG800AK-CN 工作频段 .....              | 45 |
| 表 24: EG800AK-EU 工作频段 .....              | 46 |
| 表 25: EG800AK-LA 工作频段 .....              | 46 |
| 表 26: EG800AK-GL 工作频段 .....              | 47 |
| 表 27: 射频发射功率 .....                       | 48 |
| 表 28: EG800AK-CN 射频接收灵敏度 (单位: dBm) ..... | 48 |
| 表 29: EG800AK-EU 射频接收灵敏度 (单位: dBm) ..... | 48 |
| 表 30: EG800AK-LA 射频接收灵敏度 (单位: dBm) ..... | 49 |
| 表 31: EG800AK-GL 射频接收灵敏度 (单位: dBm) ..... | 49 |
| 表 32: GNSS 天线接口引脚描述 .....                | 52 |
| 表 33: 工作频段 .....                         | 52 |
| 表 34: GNSS 性能 .....                      | 52 |
| 表 35: 天线设计要求 .....                       | 57 |
| 表 36: 绝对最大额定值 .....                      | 60 |
| 表 37: 模块电源额定值 .....                      | 60 |
| 表 38: EG800AK-CN 模块功耗 .....              | 61 |
| 表 39: EG800AK-EU 模块功耗 .....              | 62 |
| 表 40: EG800AK-LA 模块功耗 .....              | 63 |
| 表 41: EG800AK-GL 模块功耗 .....              | 64 |

|                                                  |    |
|--------------------------------------------------|----|
| 表 42: 1.8 V I/O 要求.....                          | 66 |
| 表 43: USIM 接口高/低电压 I/O 要求.....                   | 66 |
| 表 44: ESD 性能参数 (温度: 25~30 °C, 湿度: 40 ±5 %) ..... | 66 |
| 表 45: 工作和存储温度 .....                              | 67 |
| 表 46: 推荐的炉温控制要求.....                             | 73 |
| 表 47: 载带尺寸表 (单位: mm) .....                       | 75 |
| 表 48: 胶盘尺寸表 (单位: mm) .....                       | 76 |
| 表 49: 参考文档.....                                  | 78 |
| 表 50: 术语缩写.....                                  | 78 |

## 图片索引

|                                      |    |
|--------------------------------------|----|
| 图 1: EG800AK 系列功能框图.....             | 15 |
| 图 2: 引脚分配 (俯视图) .....                | 16 |
| 图 3: 睡眠模式下模块功耗示意图.....               | 24 |
| 图 4: UART 睡眠应用 .....                 | 24 |
| 图 5: 带 USB 远程唤醒功能的睡眠应用 .....         | 25 |
| 图 6: 带 MAIN_RI 功能的睡眠应用.....          | 26 |
| 图 7: 不支持 USB 挂起功能的睡眠应用 .....         | 26 |
| 图 8: 供电输入参考电路图.....                  | 28 |
| 图 9: 模块供电参考电路图.....                  | 29 |
| 图 10: 开集驱动开机参考设计框图.....              | 29 |
| 图 11: 按键开机参考设计框图 .....               | 30 |
| 图 12: 开机时序图 .....                    | 30 |
| 图 13: 关机时序图 .....                    | 31 |
| 图 14: 开集驱动复位参考设计框图.....              | 32 |
| 图 15: RESET_N 按键复位参考电路.....          | 32 |
| 图 16: RESET_N 复位时序图.....             | 33 |
| 图 17: USB 2.0 接口参考电路图 .....          | 34 |
| 图 18: USB_BOOT 参考设计电路图 .....         | 36 |
| 图 19: 进入强制下载模式的时序 .....              | 36 |
| 图 20: 8-pin USIM 接口参考电路图 .....       | 38 |
| 图 21: 6-pin USIM 接口参考电路图 .....       | 38 |
| 图 22: 电平转换芯片参考设计 (主 UART) .....      | 40 |
| 图 23: 晶体管电平转换电路参考设计 (主 UART) .....   | 40 |
| 图 24: 网络状态指示参考电路图 .....              | 43 |
| 图 25: STATUS 参考电路图.....              | 43 |
| 图 26: LTE/Wi-Fi Scan 天线参考电路图.....    | 51 |
| 图 27: 有源天线参考电路 .....                 | 54 |
| 图 28: 无源天线参考电路 .....                 | 54 |
| 图 29: 两层 PCB 板微带线结构 .....            | 55 |
| 图 30: 两层 PCB 板共面波导结构 .....           | 56 |
| 图 31: 四层 PCB 板共面波导结构 (参考地为第三层) ..... | 56 |
| 图 32: 四层 PCB 板共面波导结构 (参考地为第四层) ..... | 56 |
| 图 33: 天线座尺寸 (单位: mm) .....           | 58 |
| 图 34: 与天线座匹配的插头规格 (单位: mm) .....     | 58 |
| 图 35: 射频连接器安装图 (单位: mm) .....        | 59 |
| 图 36: 模块俯视及侧视尺寸图 (单位: mm) .....      | 68 |
| 图 37: 模块底部尺寸图 (底视图) .....            | 69 |
| 图 38: 模块推荐封装.....                    | 70 |
| 图 39: 模块俯视图和底视图.....                 | 71 |
| 图 40: 推荐的炉温曲线图 .....                 | 73 |
| 图 41: 载带尺寸图 (单位: mm) .....           | 75 |

|                   |    |
|-------------------|----|
| 图 42: 胶盘尺寸图 ..... | 75 |
| 图 43: 贴片方向 .....  | 76 |
| 图 44: 包装流程 .....  | 77 |

# 1 引言

本文档仅适用于 EG800AK 系列工业级模块。

本文档主要介绍 EG800AK 系列模块及其与客户应用相连接的硬件接口和空中接口，可以帮助客户快速了解模块的硬件接口特性、射频特性、电气特性、机械规范以及其他相关信息。

## 1.1. 特殊符号

表 1: 特殊符号

| 符号    | 定义                                                                                                                |
|-------|-------------------------------------------------------------------------------------------------------------------|
| *     | 若无特别说明，模块功能、特性、接口、引脚名称、命令、参数等后所标记的星号（*）表示该功能、特性、接口、引脚、命令、参数等正在开发中，因此暂不支持；模块型号后所标记的星号（*）表示该型号暂无样品。                 |
| [...] | 在引脚名称后的，包含数字范围的中括号（[...]）指代所有相同类型的引脚。例如：SDIO_DATA[0:3]代表四个 SDIO 引脚 SDIO_DATA0、SDIO_DATA1、SDIO_DATA2 和 SDIO_DATA3。 |

## 2 产品综述

模块为贴片式模块，封装紧凑。

表 2：模块基本信息

| EG800AK 系列 |                                                             |
|------------|-------------------------------------------------------------|
| 封装         | LGA                                                         |
| 引脚数        | 109 个                                                       |
| 尺寸         | (17.7 +0.3/-0.15) mm × (15.8 +0.3/-0.15) mm × (2.4 ±0.2) mm |
| 重量         | 约 1.35 g                                                    |

### 2.1. 频段及功能

表 3：频段及功能

| 频段及功能        | EG800AK-CN                        | EG800AK-EU                         | EG800AK-LA                         | EG800AK-GL                                                                           |
|--------------|-----------------------------------|------------------------------------|------------------------------------|--------------------------------------------------------------------------------------|
| LTE-FDD      | B1/B3/B5/B8                       | B1/B3/B5/B7/B8/<br>B20/B28         | B2/B3/B4/B5/<br>B7/B8/B28/B66      | B1/B2/B3/B4/B5/<br>B7/B8/B12/B13/<br>B14/B17/B18/B19/<br>B20/B25/B26/B28/<br>B66/B71 |
| LTE-TDD      | B34/B38/B39/B40/<br>B41           | -                                  | -                                  | B34/B38/B39/B40/<br>B41                                                              |
| GNSS<br>(可选) | Single-band GNSS:<br>L1/B1/B1C/E1 | Single-band GNSS:<br>L1/B11/B1C/E1 | Single-band GNSS:<br>L1/B11/B1C/E1 | -                                                                                    |

#### 备注

- 对于 EG800AK-CN、EG800AK-EU 和 EG800AK-LA，GNSS 功能可选。EG800AK-GL 不支持 GNSS 功能。详情请咨询移远通信技术支持。

2. 模块硬件支持上述频段，实际应用可能受当地法规约束。

## 2.2. 关键特性

表 4：模块关键特性

| 参数               | 说明                                                                                                                                                                                                                                                                                                                                                                                       |
|------------------|------------------------------------------------------------------------------------------------------------------------------------------------------------------------------------------------------------------------------------------------------------------------------------------------------------------------------------------------------------------------------------------|
| 供电电压             | <ul style="list-style-type: none"> <li>● 3.4~4.3 V</li> <li>● 典型值：3.8 V</li> </ul>                                                                                                                                                                                                                                                                                                       |
| 短消息（SMS）<br>（可选） | <ul style="list-style-type: none"> <li>● 文本和 PDU 模式</li> <li>● 点对点短消息收发</li> <li>● 短消息小区广播</li> <li>● 短消息存储：存储至 USIM 卡和 ME，默认存储至 ME</li> <li>● 默认 SGS 短消息</li> </ul>                                                                                                                                                                                                                     |
| USB 接口           | <ul style="list-style-type: none"> <li>● 符合 USB 2.0 规范（只支持从模式）</li> <li>● 数据传输速率：最高达 480 Mbps</li> <li>● 用于 AT 命令通信、数据传输、软件调试、固件升级和 GNSS NMEA 语句输出<sup>1</sup></li> <li>● USB 转串口驱动：支持 Windows 10/11、Linux 2.6~6.7 和 Android 4.x~14.x 等操作系统下的 USB 驱动</li> </ul>                                                                                                                          |
| 强制下载接口           | 支持 1 路强制下载接口                                                                                                                                                                                                                                                                                                                                                                             |
| USIM 接口          | 支持双卡单待： <ul style="list-style-type: none"> <li>● USIM1：支持 1.8 V 和 3.0 V</li> <li>● USIM2：仅支持 1.8 V 且不支持热插拔检测</li> </ul>                                                                                                                                                                                                                                                                  |
| UART 接口          | <b>主 UART：</b> <ul style="list-style-type: none"> <li>● 用于 AT 命令通信和数据传输</li> <li>● 波特率默认为 115200 bps</li> <li>● 支持 RTS 和 CTS 硬件流控</li> </ul> <b>调试 UART：</b> <ul style="list-style-type: none"> <li>● 用于部分日志输出和 GNSS NMEA 语句输出<sup>1</sup></li> <li>● 波特率为 115200 bps</li> </ul> <b>辅助 UART*：</b> <ul style="list-style-type: none"> <li>● 用于与外设通信</li> <li>● 波特率为 115200 bps</li> </ul> |
| I2C 接口*          | <ul style="list-style-type: none"> <li>● 支持 1 路 I2C 接口</li> <li>● 符合 I2C 总线协议规范</li> </ul>                                                                                                                                                                                                                                                                                               |
| ADC 接口           | 支持 2 路 ADC（模数转换）接口                                                                                                                                                                                                                                                                                                                                                                       |

<sup>1</sup> 对于 EG800AK-CN、EG800AK-EU 和 EG800AK-LA，GNSS NMEA 语句输出功能可选。

|                     |                                                                                                                                                                                                                                                                                                                                                                      |
|---------------------|----------------------------------------------------------------------------------------------------------------------------------------------------------------------------------------------------------------------------------------------------------------------------------------------------------------------------------------------------------------------|
| 网络指示                | NET_STATUS 指示网络运行状态                                                                                                                                                                                                                                                                                                                                                  |
| AT 命令               | <ul style="list-style-type: none"> <li>● 支持 3GPP TS 27.007 和 3GPP TS 27.005 定义的命令</li> <li>● 支持移远通信增强型 AT 命令</li> </ul>                                                                                                                                                                                                                                              |
| 天线接口                | <ul style="list-style-type: none"> <li>● LTE/Wi-Fi Scan 天线接口 (ANT_MAIN)</li> <li>● GNSS 天线接口 (ANT_GNSS) (可选)</li> <li>● 50 Ω 特性阻抗</li> </ul>                                                                                                                                                                                                                         |
| 发射功率                | <ul style="list-style-type: none"> <li>● LTE-FDD: Class 3 (23 dBm ±2 dB)</li> <li>● LTE-TDD: Class 3 (23 dBm ±2 dB)</li> </ul>                                                                                                                                                                                                                                       |
| LTE 特性              | <ul style="list-style-type: none"> <li>● 最大支持 3GPP Rel-13 Cat 1bis FDD 和 TDD</li> <li>● 支持上行 QPSK、16QAM 调制方式</li> <li>● 支持下行 QPSK、16QAM、64QAM 调制方式</li> <li>● 支持 1.4/3/5/10/15/20 MHz 射频带宽</li> <li>● 最大数据传输速率： <ul style="list-style-type: none"> <li>- LTE-FDD: 10 Mbps (下行) /5 Mbps (上行)</li> <li>- LTE-TDD: 8.96 Mbps (下行) /3.1 Mbps (上行)</li> </ul> </li> </ul> |
| GNSS 特性<br>(可选)     | <ul style="list-style-type: none"> <li>● 支持 GPS/BDS/GLONASS/Galileo 定位系统</li> <li>● 符合 NMEA 0183 协议</li> <li>● 数据更新率: 1 Hz</li> <li>● 支持 AGNSS, 详情请参考文档 [1]。</li> </ul>                                                                                                                                                                                              |
| 定位 (可选)             | <ul style="list-style-type: none"> <li>● 支持 Wi-Fi Scan 定位 (共用主天线)</li> <li>● 支持 GNSS 定位技术</li> </ul>                                                                                                                                                                                                                                                                 |
| 网络协议特性 <sup>2</sup> | <ul style="list-style-type: none"> <li>● 符合 PPP/TCP/UDP/NTP/NITZ/FTP/HTTP/PING/HTTPS/FTPS/SSL/FILE/MQTT 协议</li> <li>● 符合 PPP 协议的 PAP 和 CHAP 认证</li> </ul>                                                                                                                                                                                                            |
| 温度范围                | <ul style="list-style-type: none"> <li>● 正常工作温度<sup>3</sup>: -35 °C ~ +75 °C</li> <li>● 扩展工作温度<sup>4</sup>: -40 °C ~ +85 °C</li> <li>● 存储温度: -40 °C ~ +90 °C</li> </ul>                                                                                                                                                                                              |
| 固件升级                | 可通过 USB 2.0 接口或 DFOTA 升级                                                                                                                                                                                                                                                                                                                                             |
| RoHS                | 所有器件完全符合欧盟 RoHS 标准                                                                                                                                                                                                                                                                                                                                                   |

## 备注

1. Wi-Fi Scan 功能可选。模块的 Wi-Fi Scan 与主天线共用天线接口，两种功能不可同时使用，时分复用。Wi-Fi Scan 仅支持接收，不支持发送。详情请咨询移远通信技术支持。
2. 对于 EG800AK-CN、EG800AK-EU 和 EG800AK-LA, GNSS 功能可选; 模块的 GNSS 和辅助 UART\* 功能不可同时使用。EG800AK-GL 不支持 GNSS 功能。详情请咨询移远通信技术支持。

<sup>2</sup> PPP、FTP、HTTP、HTTPS、FTPS、FILE 协议栈可选，符合 PPP 协议的 PAP 和 CHAP 认证可选。详情请咨询移远通信技术支持。

<sup>3</sup> 在此工作温度范围内，模块的各项指标符合 3GPP 标准的要求。

<sup>4</sup> 在 -40 ~ -35 °C 或 75 ~ 85 °C 温度范围内，模块仍能保持正常工作状态，具备短消息、数据传输等功能；不会出现不可恢复的故障；射频频谱、网络基本不受影响。仅个别指标如 P<sub>out</sub> 等参数的值可能会降低并跌破 3GPP 标准所指定的公差。当温度返回至正常工作温度范围时，模块的各项指标仍符合 3GPP 标准的要求。

3. 必须使用 6.0 及以上版本的 QFlash 工具进行固件升级。

### 2.3. 功能框图

下图为模块的功能框图，阐述了其如下主要功能器件：

- 电源管理
- 基带部分
- 存储器
- 射频部分
- 外围接口

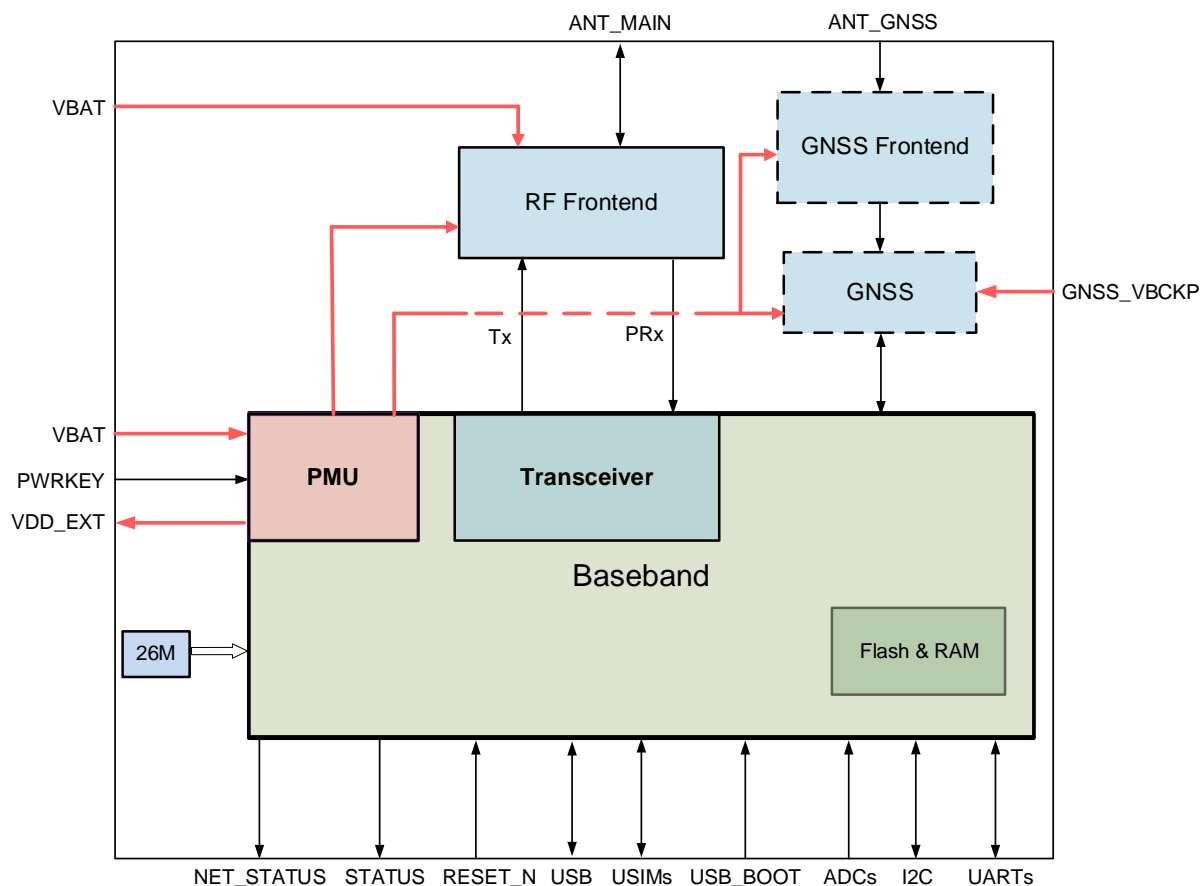


图 1: EG800AK 系列功能框图

#### 备注

对于 EG800AK-CN、EG800AK-EU 和 EG800AK-LA，GNSS 功能可选；模块的 GNSS 和辅助 UART\* 功能不可同时使用。EG800AK-GL 不支持 GNSS 功能。详情请咨询移远通信技术支持。

2.4. 引脚分配图

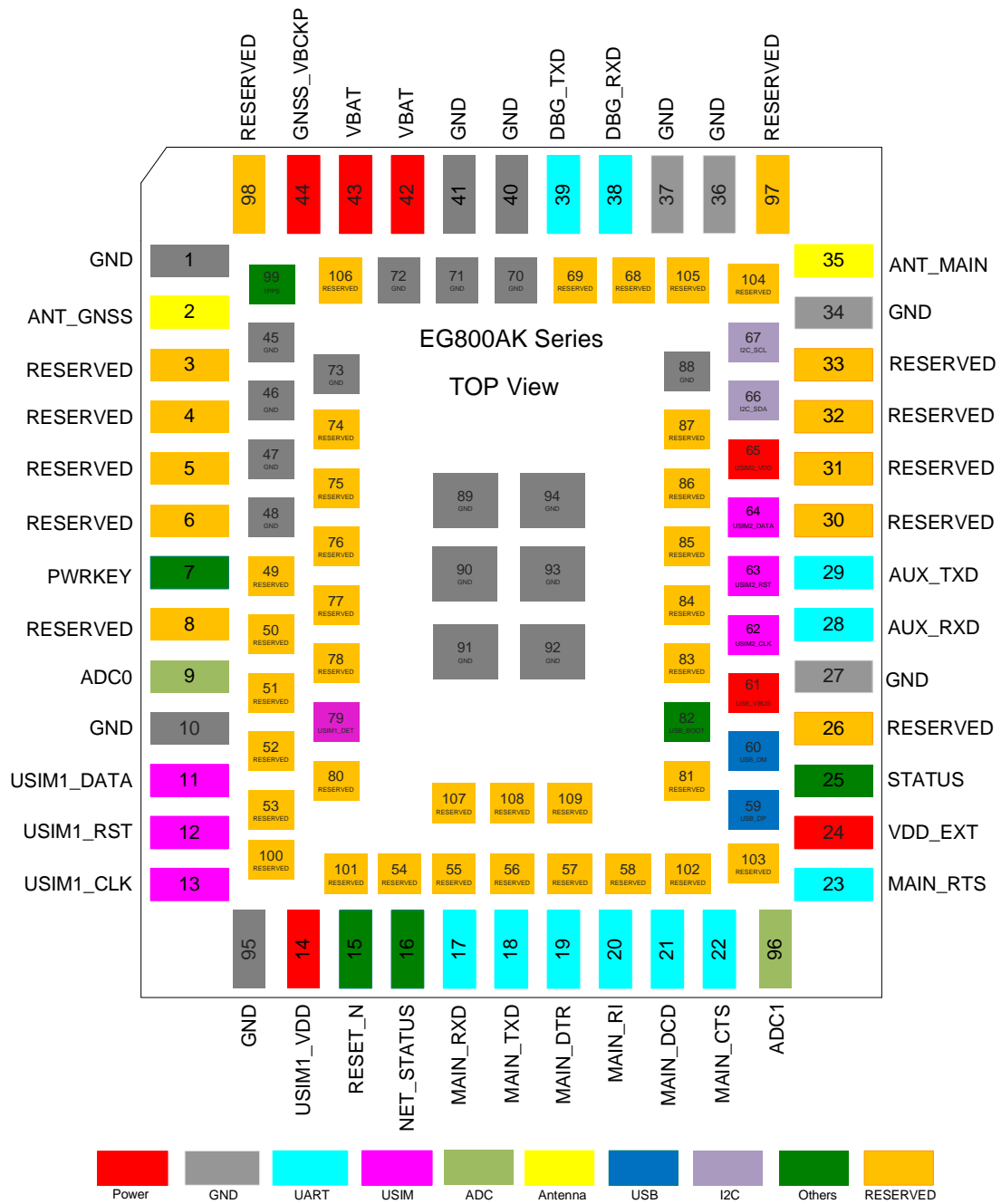


图 2: 引脚分配 (俯视图)

备注

- EG800AK-CN、EG800AK-EU 和 EG800AK-LA 模块的引脚 44 (GNSS\_VBCKP) 为可选功能。电压域为 1.65~1.95 V, 典型值 1.8 V。在此典型电压下, 外部需提供不超过 1 mA 的电流。靠近模块侧引脚需放置 1 μF 滤波电容。详情请联系移远通信技术支持。

2. 对于 EG800AK-CN、EG800AK-EU 和 EG800AK-LA，GNSS 功能可选；若启用该功能，引脚 28（AUX\_RXD\*）和引脚 29（AUX\_TXD\*）将不可用。EG800AK-GL 不支持 GNSS 功能，引脚 2、44 和 99 为 RESERVED 引脚。详情请咨询移远通信技术支持。
3. 如不使用强制下载功能，在模块开机成功前，禁止将 USB\_BOOT 引脚下拉至低电平。
4. 所有 RESERVED 和不用的引脚需保持悬空，所有 GND 引脚需保持接地。
5. 确保模块下方有完整的参考地平面，且地平面尽量靠近模块层，模块下方第一层不能有其他走线，推荐至少四层板设计。
6. 如需使用引脚 17、18、20~23、25、30、32、33、38、39、50、52~54、62~64、66、67、80，则引脚附近需预留 22 pF 或 33 pF 滤波电容，且电容回流到主地平面路径最短，具体容值根据实际调试选择。详情请参考文档 [2]。
7. 必须使用 6.0 及以上版本的 QFlash 工具进行固件升级。

## 2.5. 引脚定义

表 5: 参数定义

| 参数  | 描述      |
|-----|---------|
| AI  | 模拟输入    |
| AIO | 模拟输入/输出 |
| AO  | 模拟输出    |
| DI  | 数字输入    |
| DIO | 数字输入/输出 |
| DO  | 数字输出    |
| OD  | 漏极开路    |
| PI  | 电源输入    |
| PO  | 电源输出    |
| PD  | 下拉      |
| PU  | 上拉      |

DC 特性包含电压域、额定电流信息等。

表 6: 模块引脚描述

| 电源输入       |                                          |     |      |               |                                                                                  |                                                                           |
|------------|------------------------------------------|-----|------|---------------|----------------------------------------------------------------------------------|---------------------------------------------------------------------------|
| 引脚名        | 引脚号                                      | I/O | 复位状态 | 描述            | DC 特性                                                                            | 备注                                                                        |
| VBAT       | 42、43                                    | PI  | -    | 模块主电源         | V <sub>max</sub> = 4.3 V<br>V <sub>min</sub> = 3.4 V<br>V <sub>nom</sub> = 3.8 V | 外部电源须提供至少 1.5 A 的载流能力。建议外部增加 TVS 管。建议预留测试点。                               |
| GNSS_VBCKP | 44                                       | PI  | -    | 模块 GNSS 备用电源  | V <sub>nom</sub> = 1.8 V                                                         | 该电源在工作时, 对外部电源电流要求 ≤ 1 mA。该电源需要在 GNSS 工作前供电。对于 EG800AK-GL, 该引脚为 RESERVED。 |
| GND        | 1、10、27、34、36、37、40、41、45~48、70~73、88~95 |     |      |               |                                                                                  | 保持接地。                                                                     |
| 电源输出       |                                          |     |      |               |                                                                                  |                                                                           |
| VDD_EXT    | 24                                       | PO  | -    | 外部电路 1.8 V 供电 | I <sub>omax</sub> = 50 mA<br>V <sub>nom</sub> = 1.8 V                            | 可为外部 GPIO 提供上拉。建议预留测试点。                                                   |
| 开关机/复位     |                                          |     |      |               |                                                                                  |                                                                           |
| 引脚名        | 引脚号                                      | I/O | 复位状态 | 描述            | DC 特性                                                                            | 备注                                                                        |
| PWRKEY     | 7                                        | DI  | -    | 模块开/关机        | V <sub>ILmax</sub> = 0.5 V<br>V <sub>nom</sub> = VBAT                            | 建议预留测试点。                                                                  |
| RESET_N    | 15                                       | DI  | -    | 模块复位          | V <sub>ILmax</sub> = 0.5 V<br>V <sub>nom</sub> = 1.8 V                           | 低电平有效。不用则建议预留测试点。                                                         |
| 状态指示接口     |                                          |     |      |               |                                                                                  |                                                                           |
| 引脚名        | 引脚号                                      | I/O | 复位状态 | 描述            | DC 特性                                                                            | 备注                                                                        |
| NET_STATUS | 16                                       | DO  | PD   | 网络状态指示        | VDD_EXT                                                                          | 不用则悬空。                                                                    |
| STATUS     | 25                                       | DO  | PD   | 运行状态指示        |                                                                                  |                                                                           |
| USB 接口     |                                          |     |      |               |                                                                                  |                                                                           |
| 引脚名        | 引脚号                                      | I/O | 复位状态 | 描述            | DC 特性                                                                            | 备注                                                                        |

|          |    |     |   |                  |                                               |                             |
|----------|----|-----|---|------------------|-----------------------------------------------|-----------------------------|
| USB_DP   | 59 | AIO | - | USB 2.0 差分数据 (+) |                                               | 符合 USB 2.0 规范。要求 90 Ω 差分阻抗。 |
| USB_DM   | 60 | AIO | - | USB 2.0 差分数据 (-) |                                               | 须预留测试点。                     |
| USB_VBUS | 61 | AI  | - | USB 连接检测         | Vmax = 5.25 V<br>Vmin = 3.0 V<br>Vnom = 5.0 V | 须预留测试点。                     |

**USIM 接口**

| 引脚名        | 引脚号 | I/O | 复位状态 | 描述           | DC 特性                                                                                                              | 备注                           |
|------------|-----|-----|------|--------------|--------------------------------------------------------------------------------------------------------------------|------------------------------|
| USIM1_DATA | 11  | DIO | PD   | USIM1 卡数据    |                                                                                                                    |                              |
| USIM1_RST  | 12  | DO  | PD   | USIM1 卡复位    | USIM1_VDD                                                                                                          |                              |
| USIM1_CLK  | 13  | DO  | PD   | USIM1 卡时钟    |                                                                                                                    |                              |
| USIM1_VDD  | 14  | PO  | -    | USIM1 卡供电电源  | 低电压:<br>Vmin = 1.67 V<br>Vnom = 1.8 V<br>Vmax = 1.93 V<br><br>高电压:<br>Vmin = 2.7 V<br>Vnom = 3.0 V<br>Vmax = 3.3 V | 模块自动识别 1.8 V 或 3.0 V USIM 卡。 |
| USIM1_DET  | 79  | DI  | PD   | USIM1 卡热插拔检测 | VDD_EXT                                                                                                            | 不用则悬空。                       |
| USIM2_CLK  | 62  | DO  | PD   | USIM2 卡时钟    |                                                                                                                    |                              |
| USIM2_RST  | 63  | DO  | PD   | USIM2 卡复位    | USIM2_VDD                                                                                                          |                              |
| USIM2_DATA | 64  | DIO | PD   | USIM2 卡数据    |                                                                                                                    | 仅支持 1.8 V USIM 卡。            |
| USIM2_VDD  | 65  | PO  | -    | USIM2 卡供电电源  | Vmin = 1.67 V<br>Vnom = 1.8 V<br>Vmax = 1.93 V                                                                     |                              |

**辅助 UART 接口\***

| 引脚名     | 引脚号 | I/O | 复位状态 | 描述         | DC 特性   | 备注     |
|---------|-----|-----|------|------------|---------|--------|
| AUX_RXD | 28  | DI  | PD   | 辅助 UART 接收 |         |        |
| AUX_TXD | 29  | DO  | PD   | 辅助 UART 发送 | VDD_EXT | 不用则悬空。 |

**主 UART 接口**

| 引脚名      | 引脚号 | I/O | 复位状态 | 描述            | DC 特性   | 备注     |                          |
|----------|-----|-----|------|---------------|---------|--------|--------------------------|
| MAIN_RXD | 17  | DI  | PU   | 主 UART 接收     | VDD_EXT | 不用则悬空。 |                          |
| MAIN_TXD | 18  | DO  | PU   | 主 UART 发送     |         |        |                          |
| MAIN_DTR | 19  | DI  | PD   | 主 UART 数据终端就绪 |         |        |                          |
| MAIN_RI  | 20  | DO  | PD   | 主 UART 输出振铃提示 |         |        |                          |
| MAIN_DCD | 21  | DO  | PD   | 主 UART 输出载波检测 |         |        |                          |
| MAIN_CTS | 22  | DO  | PU   | 模块清除发送        |         |        | 连接至 MCU 的 CTS。<br>不用则悬空。 |
| MAIN_RTS | 23  | DI  | PU   | 请求发送至模块       |         |        | 连接至 MCU 的 RTS。<br>不用则悬空。 |

#### 调试 UART 接口

| 引脚名     | 引脚号 | I/O | 复位状态 | 描述         | DC 特性   | 备注      |
|---------|-----|-----|------|------------|---------|---------|
| DBG_RXD | 38  | DI  | PU   | 调试 UART 接收 | VDD_EXT | 须预留测试点。 |
| DBG_TXD | 39  | DO  | PU   | 调试 UART 发送 |         |         |

#### I2C 接口\*

| 引脚名     | 引脚号 | I/O | 复位状态 | 描述       | DC 特性   | 备注                       |
|---------|-----|-----|------|----------|---------|--------------------------|
| I2C_SDA | 66  | OD  | PU   | I2C 串行数据 | VDD_EXT | 需要外部 1.8 V 上拉。<br>不用则悬空。 |
| I2C_SCL | 67  | OD  | PU   | I2C 串行时钟 |         |                          |

#### 射频天线接口

| 引脚名      | 引脚号 | I/O | 复位状态 | 描述                  | DC 特性 | 备注                                                          |
|----------|-----|-----|------|---------------------|-------|-------------------------------------------------------------|
| ANT_MAIN | 35  | AIO | -    | 主天线/Wi-Fi Scan 天线接口 |       | Wi-Fi Scan 功能可选。<br>50 Ω 特性阻抗。                              |
| ANT_GNSS | 2   | AI  | -    | GNSS 天线接口           |       | 50 Ω 特性阻抗。<br>不用则悬空。<br>对于 EG800AK-GL，<br>该引脚为<br>RESERVED。 |

#### ADC 接口

| 引脚名 | 引脚号 | I/O | 复位状态 | 描述 | DC 特性 | 备注 |
|-----|-----|-----|------|----|-------|----|
|-----|-----|-----|------|----|-------|----|

| ADC0     | 9                                                          | AI  | -    | 通用 ADC 接口   | 0~1.2 V | 不用则悬空。                                                             |
|----------|------------------------------------------------------------|-----|------|-------------|---------|--------------------------------------------------------------------|
| ADC1     | 96                                                         | AI  | -    |             |         |                                                                    |
| 强制下载接口   |                                                            |     |      |             |         |                                                                    |
| 引脚名      | 引脚号                                                        | I/O | 复位状态 | 描述          | DC 特性   | 备注                                                                 |
| USB_BOOT | 82                                                         | DI  | PU   | 强制模块进入下载模式  | VDD_EXT | 低电平有效。<br>模块开机成功前禁止下拉此引脚。<br>建议预留测试点。                              |
| 其他接口     |                                                            |     |      |             |         |                                                                    |
| 引脚名      | 引脚号                                                        | I/O | 复位状态 | 描述          | DC 特性   | 备注                                                                 |
| 1PPS     | 99                                                         | DO  | -    | GNSS 每秒脉冲输出 | VDD_EXT | GNSS 上电时, 禁止将该引脚下拉至低电平。<br>不用则悬空。<br>对于 EG800AK-GL, 该引脚为 RESERVED。 |
| 预留引脚     |                                                            |     |      |             |         |                                                                    |
| 引脚名      | 引脚号                                                        |     |      |             |         | 备注                                                                 |
| RESERVED | 3~6、8、26、30~33、49~58、68、69、74~78、80、81、83~87、97、98、100~109 |     |      |             |         | 保持悬空。                                                              |

## 备注

1. EG800AK-CN、EG800AK-EU 和 EG800AK-LA 模块的引脚 44 (GNSS\_VBCKP) 为可选功能。电压域为 1.65~1.95 V, 典型值 1.8 V。在此典型电压下, 外部需提供不超过 1 mA 的电流。靠近模块侧引脚需放置 1 μF 滤波电容。详情请联系移远通信技术支持。
2. 对于 EG800AK-CN、EG800AK-EU 和 EG800AK-LA, GNSS 功能可选; 启用该功能时, 引脚 28 (AUX\_RXD\*) 和引脚 29 (AUX\_TXD\*) 将不可用。EG800AK-GL 不支持 GNSS 功能, 引脚 2、44 和 99 为 RESERVED。详情请咨询移远通信技术支持。
3. 如不使用强制下载功能, 在模块开机成功前, 禁止将 USB\_BOOT 引脚下拉至低电平。
4. 所有 RESERVED 和不用引脚需保持悬空, 所有 GND 引脚需保持接地。
5. 为降低模块损坏概率、延长模块使用寿命, 请勿频繁上下电。
6. 如需使用引脚 17、18、20~23、25、30、32、33、38、39、50、52~54、62~64、66、67、80, 则引脚附近需预留 22 pF 或 33 pF 滤波电容, 且电容回流到主地平面路径最短, 具体容值可根据实际调试情况选择。详情请参考文档 [2]。

## 2.6. 评估板套件

移远通信提供评估板（UMTS & LTE EVB）及相关配件，用于模块的开发和测试，更多详细信息，请参考文档 [3]。

# 3 工作特性

## 3.1. 工作模式

表 7: 工作模式

| 模式     | 功能                                                                                                                     |
|--------|------------------------------------------------------------------------------------------------------------------------|
| 全功能模式  | 空闲                      软件运行正常。模块注册上网络，但与网络无数据交互。                                                                      |
|        | 数据                      网络连接正常。模块功耗取决于网络设置和数据传输速率。                                                                     |
| 最小功能模式 | <ul style="list-style-type: none"> <li>● 在断电情况下，<b>AT+CFUN=0</b> 可以将模块设置成最小功能模式。</li> <li>● 射频和 USIM 卡均不工作。</li> </ul> |
| 飞行模式   | <ul style="list-style-type: none"> <li>● <b>AT+CFUN=4</b> 可以将模块设置成飞行模式。</li> <li>● 射频不工作。</li> </ul>                   |
| 睡眠模式   | 模块的功耗将会降至极低水平，但模块仍可接收寻呼、短消息和 TCP/UDP 数据。                                                                               |
| 关机模式   | PMU 停止给基带和射频部分的电源供电，软件停止工作；但 VBAT 仍然通电。                                                                                |

### 备注

更多关于 AT 命令的信息，请参考文档 [4]。

### 3.2. 睡眠模式

在睡眠模式下，模块可将功耗降到极低水平。

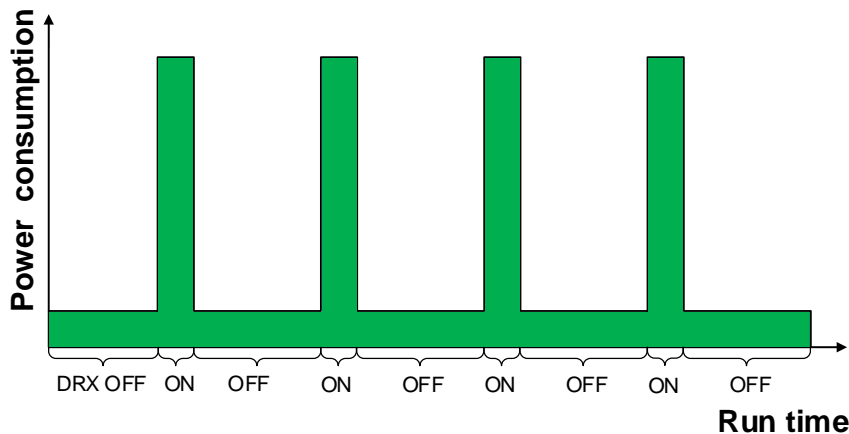


图 3: 睡眠模式下模块功耗示意图

#### 备注

DRX 周期值由基站通过无线网络发送。

#### 3.2.1. UART 应用场景

如果模块和 MCU 通过主 UART 进行通信，需同时满足如下 2 个条件使模块进入睡眠模式：

- 执行 `AT+QSCLK=1`。
- 确保 MAIN\_DTR 保持高电平或悬空。

模块和 MCU 之间的连接参考下图：

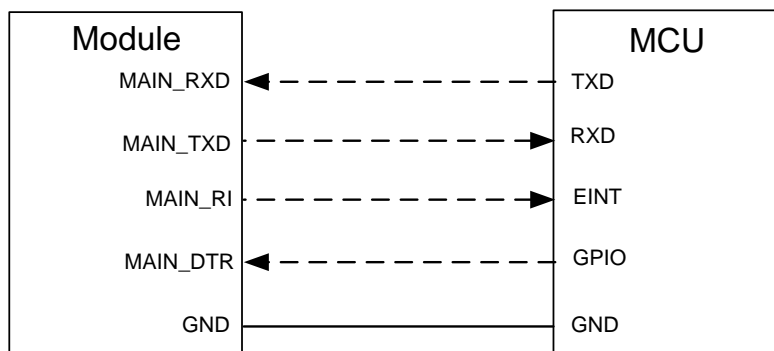


图 4: UART 睡眠应用

- 通过 MCU 拉低模块的 MAIN\_DTR 可唤醒模块。
- 当模块有 URC 需要上报时，MAIN\_RI 信号将会唤醒 MCU；有关 MAIN\_RI 的详细功能，请参考第 4.7.3 章。

### 3.2.2. USB 应用场景

对于主机“支持 USB 挂起和唤醒及远程唤醒功能\*”和“支持 USB 挂起和唤醒及 MAIN\_RI 功能”的两种情况，需同时满足如下 3 个条件使模块进入睡眠模式：

- 执行 AT+QSCLK=1。
- 确保 MAIN\_DTR 保持高电平或悬空。
- 连接至模块 USB 接口的主机 USB 总线进入挂起状态。

#### 3.2.2.1. 支持 USB 挂起和唤醒及远程唤醒功能\*

主机支持 USB 挂起和唤醒及远程唤醒功能。模块和主机之间的连接请参考下图：

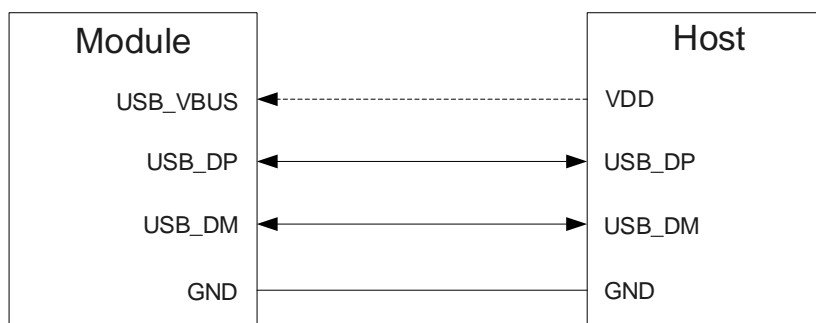


图 5：带 USB 远程唤醒功能的睡眠应用

- 通过 USB 向模块发送数据将会唤醒模块。
- 当模块有 URC 上报时，模块会通过 USB 总线发送远程唤醒信号以唤醒主机。

#### 3.2.2.2. 支持 USB 挂起和唤醒及 MAIN\_RI 功能

如果主机支持 USB 挂起和唤醒但不支持远程唤醒功能，则需要由模块的 MAIN\_RI 信号唤醒主机。模块和主机之间的连接参考下图：

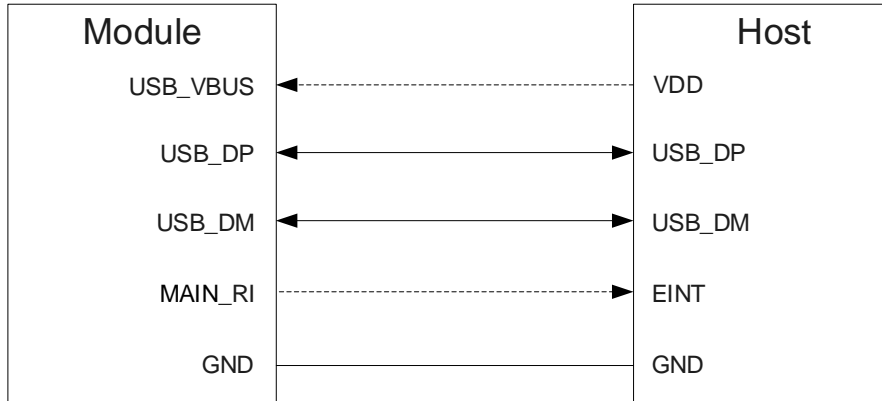


图 6: 带 MAIN\_RI 功能的睡眠应用

- 通过 USB 向模块发送数据将会唤醒模块。
- 当模块有 URC 上报时，模块会通过 MAIN\_RI 唤醒主机，有关 MAIN\_RI 的详细功能，请参考第 4.7.3 章。

3.2.2.3. 不支持 USB 挂起功能

主机不支持 USB 挂起功能时，需同时满足如下 3 个条件使模块进入睡眠模式：

- 执行 AT+QSCLK=1。
- 确保 MAIN\_DTR 保持高电平或悬空。
- 断开 USB\_VBUS 供电。

模块和主机之间的连接参考下图：

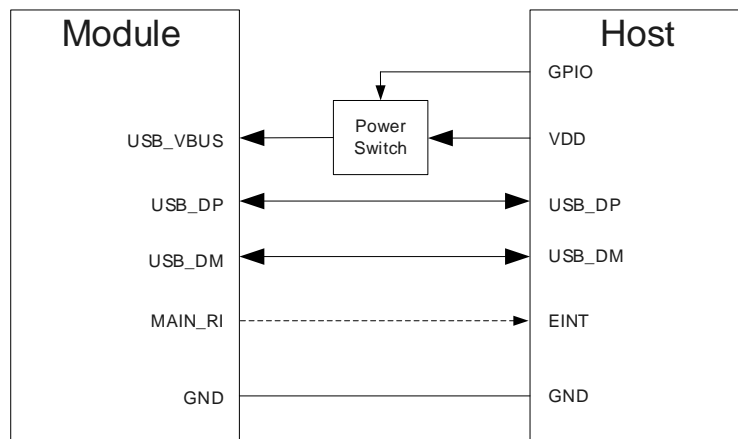


图 7: 不支持 USB 挂起功能的睡眠应用

恢复 USB\_VBUS 供电即可唤醒模块。

## 备注

1. 请注意第 3.2 章中模块和主机/MCU 之间虚线连接的信号间的电平匹配。
2. 关于 AT 命令详细信息，请参考文档 [4]。

## 3.3. 飞行模式

当模块进入飞行模式时，射频功能不可使用，而且所有与射频相关的 AT 命令不可访问。可通过以下方式使模块进入飞行模式：

### 软件方式：

模式可以通过发送 **AT+CFUN=<fun>** 来设置。<fun>参数可以选择 0、1 或 4。

- **AT+CFUN=0**：最小功能模式（关闭射频和 USIM 卡）。
- **AT+CFUN=1**：全功能模式（默认）。
- **AT+CFUN=4**：飞行模式（关闭射频）。

## 备注

更多关于 AT 命令的信息，请参考文档 [4]。

## 3.4. 电源设计

### 3.4.1. 电源接口

模块共有 2 个 VBAT 电源引脚用于连接外部电源。

表 8：电源接口引脚描述

| 引脚名        | 引脚号   | I/O | 描述           | 备注                                                  |
|------------|-------|-----|--------------|-----------------------------------------------------|
| VBAT       | 42、43 | PI  | 模块主电源        | 外部电源须提供至少 1.5 A 的载流能力。<br>建议外部增加 TVS 管。<br>建议预留测试点。 |
| GNSS_VBCKP | 44    | PI  | 模块 GNSS 备用电源 | 该电源在工作时，对外部电源电流要 $\leq 1$ mA。                       |

|     |                                              |                                                        |
|-----|----------------------------------------------|--------------------------------------------------------|
|     |                                              | 该电源需要在 GNSS 工作前供电。<br>对于 EG800AK-GL, 该引脚为<br>RESERVED。 |
| GND | 1、10、27、34、36、37、40、41、45~48、<br>70~73、88~95 | 保持接地。                                                  |

### 3.4.2. 供电参考电路

电源设计对模块性能至关重要。必须选择至少能够提供 1.5 A 电流能力的电源。若输入电压与模块供电电压之间的电压差较小，则建议选择 LDO。若输入电压与供电电压之间的电压差较大，则建议使用开关电源转换器。

下图是 5 V 供电电路的参考设计。

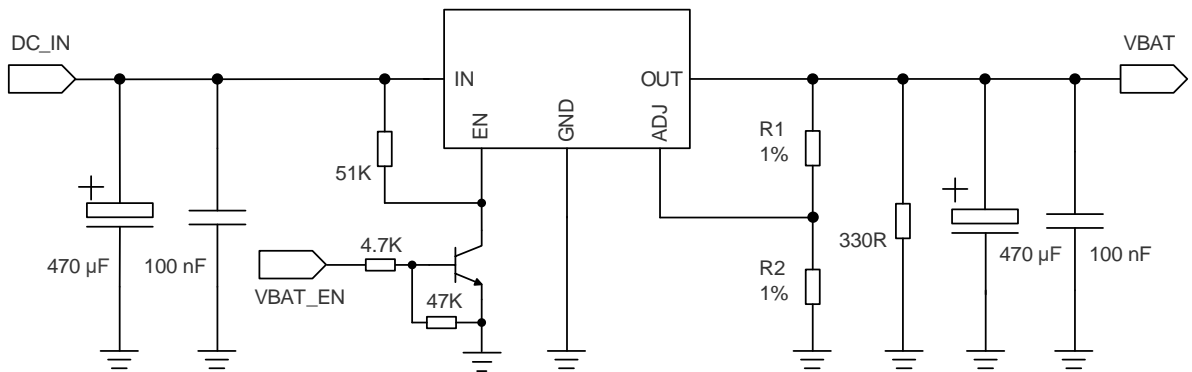


图 8: 供电输入参考电路图

### 备注

为避免损坏模块内部存储芯片中的数据，不要在模块正常工作时关断电源。只有当模块通过 PWRKEY 或 AT 命令关机后，才能关断电源。

### 3.4.3. 电压稳定性要求

模块的供电范围为 3.4~4.3 V，需要确保输入电压不低于 3.4 V。

为了减少电压跌落，需要使用低 ESR ( $ESR \leq 0.7 \Omega$ ) 的 100  $\mu$ F 滤波电容。同时建议给 VBAT 预留 5 个具有良好 ESR 性能的片式多层陶瓷电容 (MLCC) (1.8 pF、3.9 pF、10 pF、33 pF 和 100 nF) 以及 1 个 0  $\Omega$  电阻以便后期调试使用 (电阻封装不小于 0603)，且电容应靠近 VBAT 引脚放置。外部供电电源连接模块时，VBAT 走线宽度应不小于 1.5 mm。原则上，VBAT 走线越长，线宽越宽。

另外，为了保证电源稳定，建议在电源前端加  $V_{RWM} = 4.7 V$ ，低钳位电压和高峰值脉冲电流  $I_{pp}$  的 TVS 管。参考电路如下：

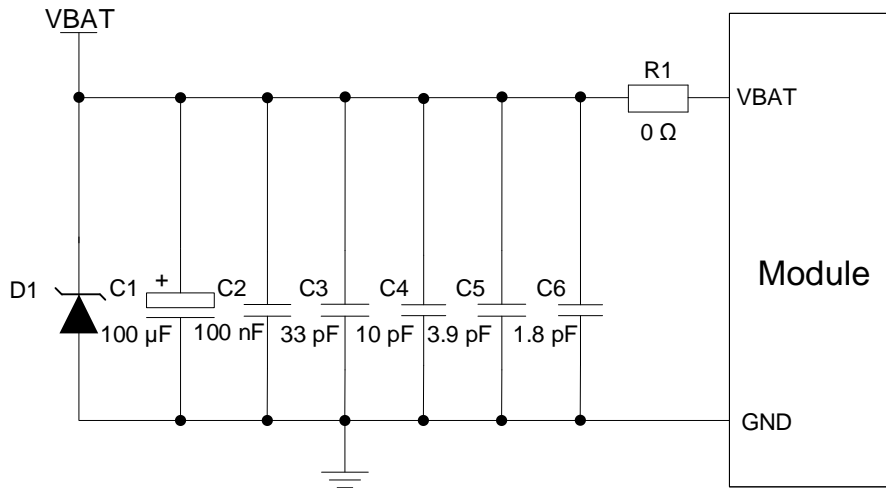


图 9: 模块供电参考电路图

### 3.5. 开机

#### 3.5.1. PWRKEY 开机

表 9: PWRKEY 接口引脚描述

| 引脚名    | 引脚号 | I/O | 描述     | 备注       |
|--------|-----|-----|--------|----------|
| PWRKEY | 7   | DI  | 模块开/关机 | 建议预留测试点。 |

模块在关机状态下，可以通过拉低 PWRKEY 至少 700 ms 使模块开机。推荐使用开集或开漏驱动电路来控制 PWRKEY。

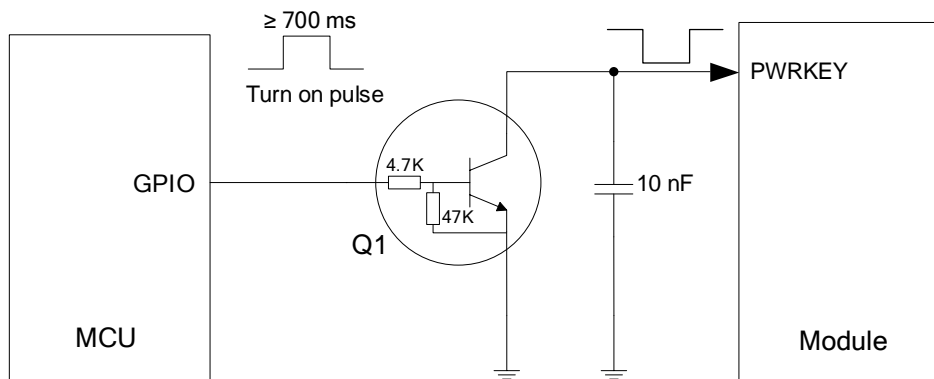


图 10: 开集驱动开机参考设计框图

也可以直接通过按键开关来控制 PWRKEY，为防止接触产生的静电冲击，按键开关附近需放置一颗 TVS 管。

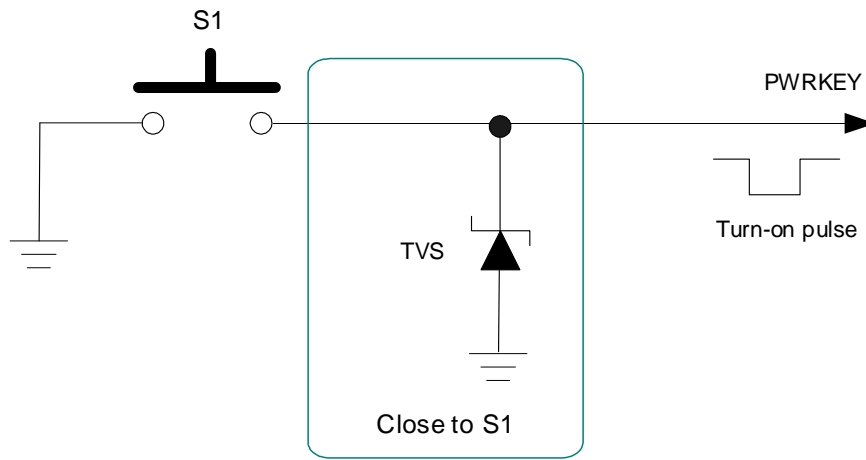


图 11：按键开机参考设计框图

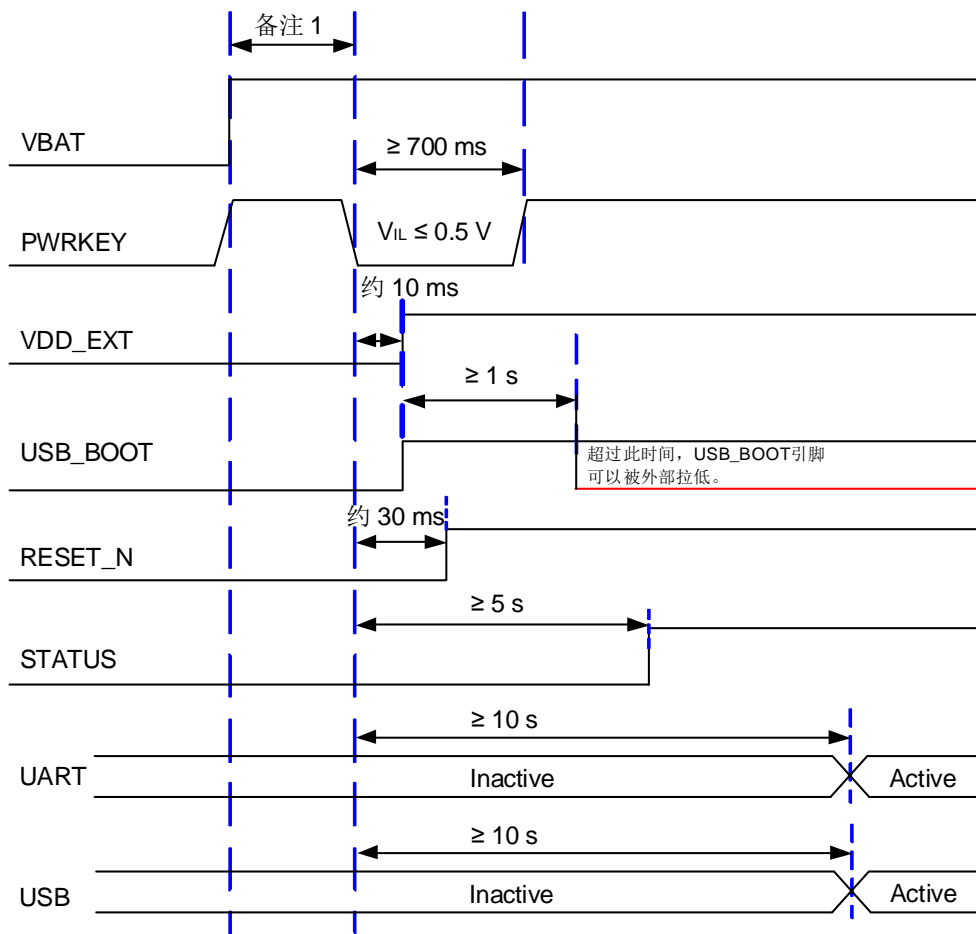


图 12：开机时序图

备注

1. 确保 VBAT 上电稳定至少 30 ms 后再拉低 PWRKEY。
2. 如果需要上电自动开机且不需要关机功能，则可以把 PWRKEY 直接下拉到地，下拉电阻建议 4.7 kΩ。

### 3.6. 关机

#### 3.6.1. PWRKEY 关机

在开机状态下拉低 PWRKEY 至少 500 ms 后释放，模块将执行关机流程。

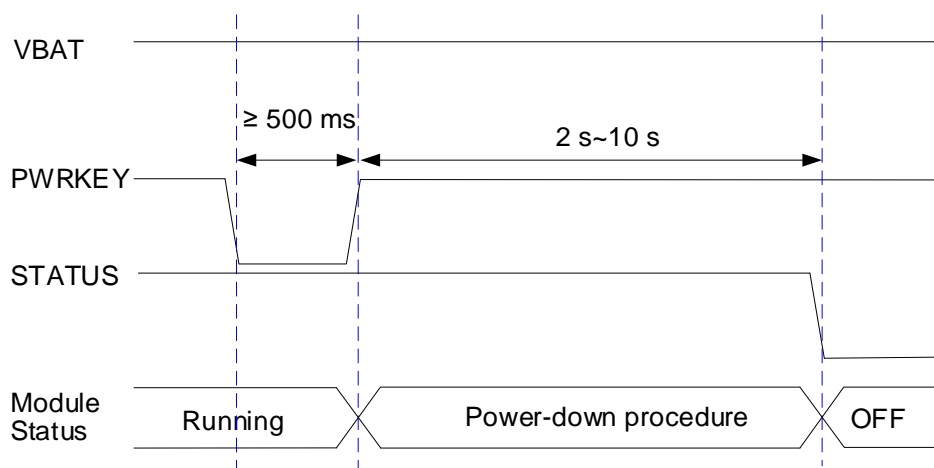


图 13: 关机时序图

#### 3.6.2. AT 命令关机

执行 AT+QPOWD 可使模块关机,此操作与拉低 PWRKEY 关机的时序和效果相同。详情请参考文档 [4] 中的 AT+QPOWD。

备注

1. 当模块正常工作时，不要立即切断模块电源，以避免损坏模块内部存储芯片中的数据。建议先通过 PWRKEY 或者 AT 命令使模块关机后，再断开电源。
2. 使用 AT 命令关机时，请确保在关机命令执行后，PWRKEY 一直处于高电平状态，否则模块完成关机后，会再次自动开机。

### 3.7. 复位

拉低 RESET\_N 至少 300 ms 后释放可令模块复位。RESET\_N 信号对干扰比较敏感，建议模块接口走线应尽量短，且需包地处理。

表 10: 复位引脚描述

| 引脚名     | 引脚号 | I/O | 描述   | 备注                    |
|---------|-----|-----|------|-----------------------|
| RESET_N | 15  | DI  | 模块复位 | 低电平有效。<br>不用则建议预留测试点。 |

复位参考电路与 PWRKEY 控制电路类似，可使用开集或开漏驱动电路或按键来控制 RESET\_N。

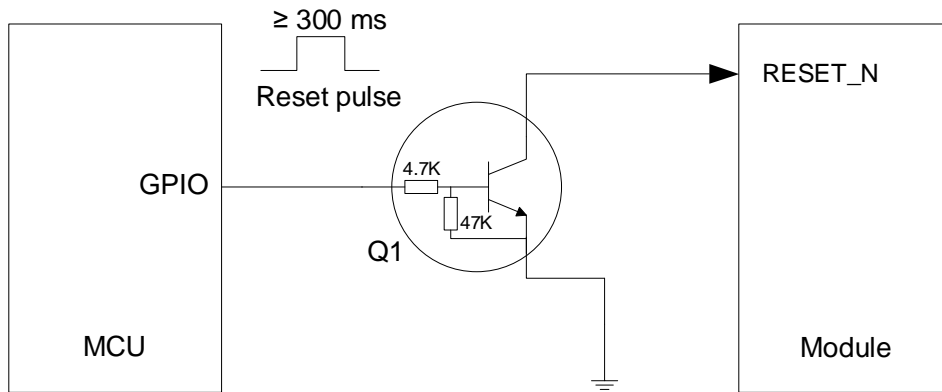


图 14: 开集驱动复位参考设计框图

也可以使用按键控制 RESET\_N:

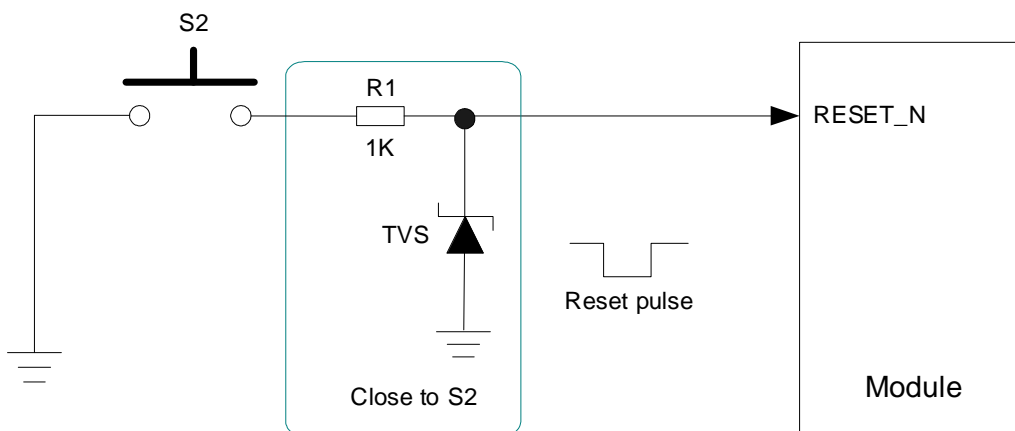


图 15: RESET\_N 按键复位参考电路

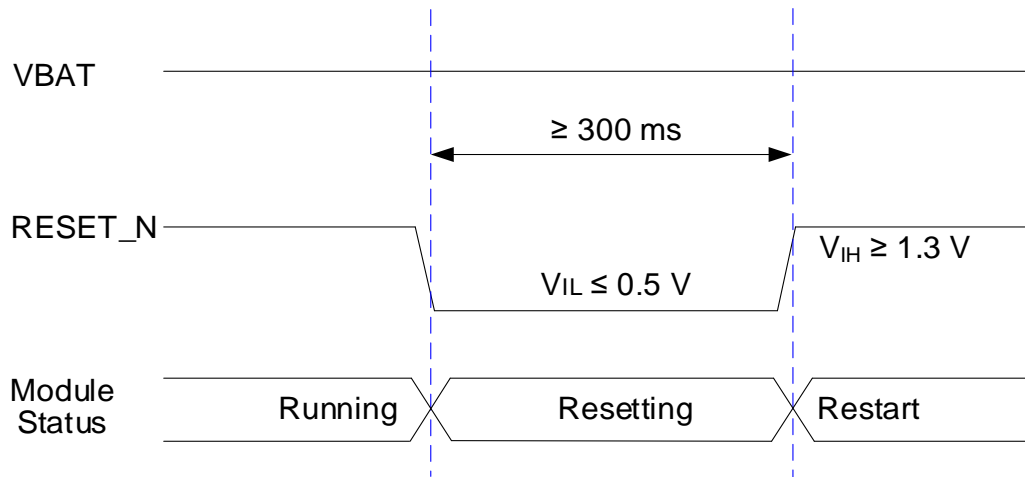


图 16: RESET\_N 复位时序图

备注

1. 建议仅在使用 **AT+QPOWD** 和 **PWRKEY** 进行关机均失败后再使用 **RESET\_N** 复位功能。
2. 确保 **PWRKEY** 和 **RESET\_N** 引脚的负载电容不超过 10 nF。

# 4 应用接口

## 4.1. USB 接口

模块提供了 1 个 USB 接口，仅支持 USB 从模式。此接口符合 USB 2.0 规范。USB 2.0 支持高速模式，最高速率达 480 Mbps，且向下兼容 12 Mbps 全速模式。此接口可用于 AT 命令通信、数据传输、软件调试、固件升级和 GNSS NMEA 语句输出<sup>5</sup>等。

表 11: USB 接口引脚描述

| 引脚名      | 引脚号 | I/O | 描述               | 备注                          |
|----------|-----|-----|------------------|-----------------------------|
| USB_DP   | 59  | AIO | USB 2.0 差分数据 (+) | 符合 USB 2.0 规范。要求 90 Ω 差分阻抗。 |
| USB_DM   | 60  | AIO | USB 2.0 差分数据 (-) | 须预留测试点。                     |
| USB_VBUS | 61  | AI  | USB 连接检测         | 典型值 5.0 V。须预留测试点。           |

设计时，建议将 USB 2.0 接口用于固件升级，须预留测试点以便于调试。

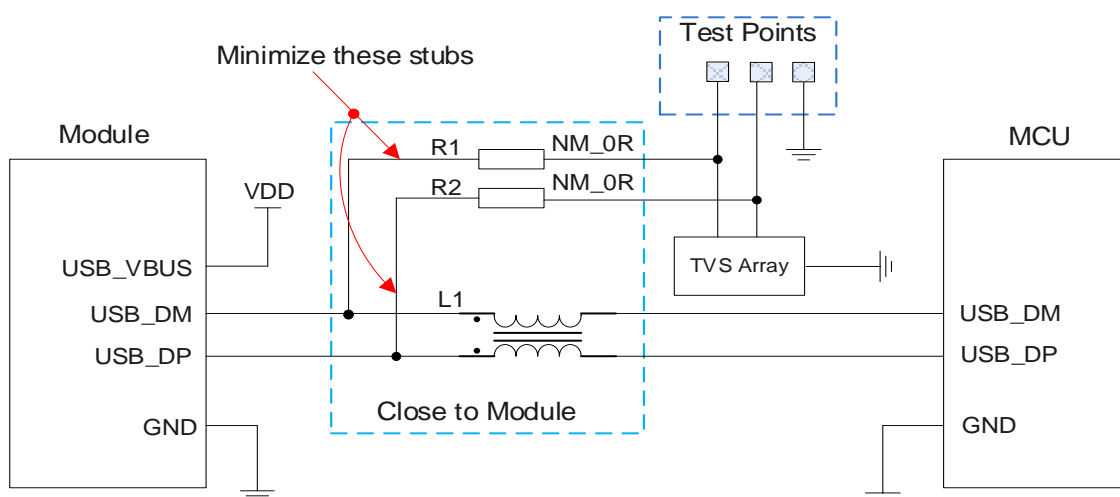


图 17: USB 2.0 接口参考电路图

<sup>5</sup> 对于 EG800AK-CN、EG800AK-EU 和 EG800AK-LA，GNSS NMEA 语句输出功能可选。

建议在 MCU 与模块间串联一个共模电感 L1 来抑制 EMI。同时，建议在模块与测试点之间串联 R1 和 R2 电阻以便于调试，且电阻默认不贴。为了满足 USB 2.0 数据线信号完整性的要求，L1、R1 和 R2 应靠近模块放置，且电阻之间需要靠近放置，连接测试点的桩线应保持尽量短。

为确保性能，USB 接口的电路设计应遵循以下原则：

- USB 2.0 数据走线需包地处理，走 90 Ω 的阻抗差分线。
- 建议 USB 信号线走内层差分走线且上下左右立体包地，走线需远离电源线、晶振、振荡器、磁性装置和射频信号等，避免造成干扰。
- USB 数据线上的 ESD 防护器件选型需特别注意，其寄生电容不要超过 2 pF，尽量靠近模块端的 USB 接口放置。

如需了解更多 USB 规范信息，请访问 <http://www.usb.org/home>。

## 4.2. 强制下载接口

USB\_BOOT 是强制下载接口。如果在模块开机前将 USB\_BOOT 引脚下拉至 GND，则模块在开机时将进入强制下载模式。在此模式下，模块可通过 USB 2.0 接口升级固件，从而节省升级时间。

表 12: 强制下载接口引脚描述

| 引脚名      | 引脚号 | I/O | 描述         | 备注                                    |
|----------|-----|-----|------------|---------------------------------------|
| USB_BOOT | 82  | DI  | 强制模块进入下载模式 | 低电平有效。<br>模块开机成功前禁止下拉此引脚。<br>建议预留测试点。 |

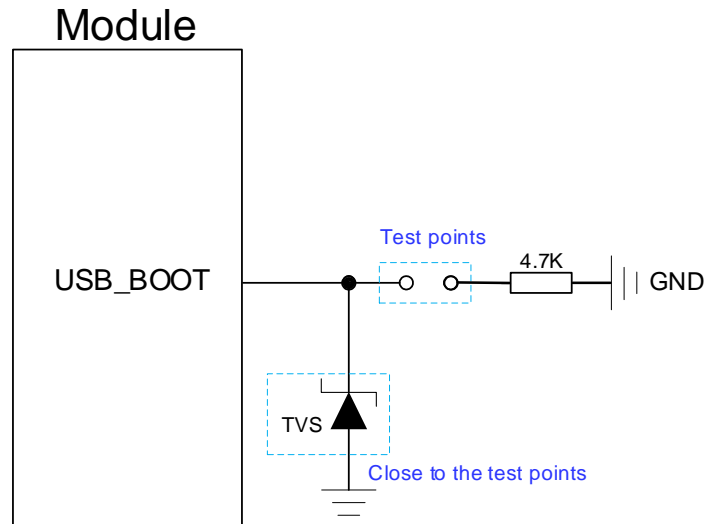


图 18: USB\_BOOT 参考设计电路图

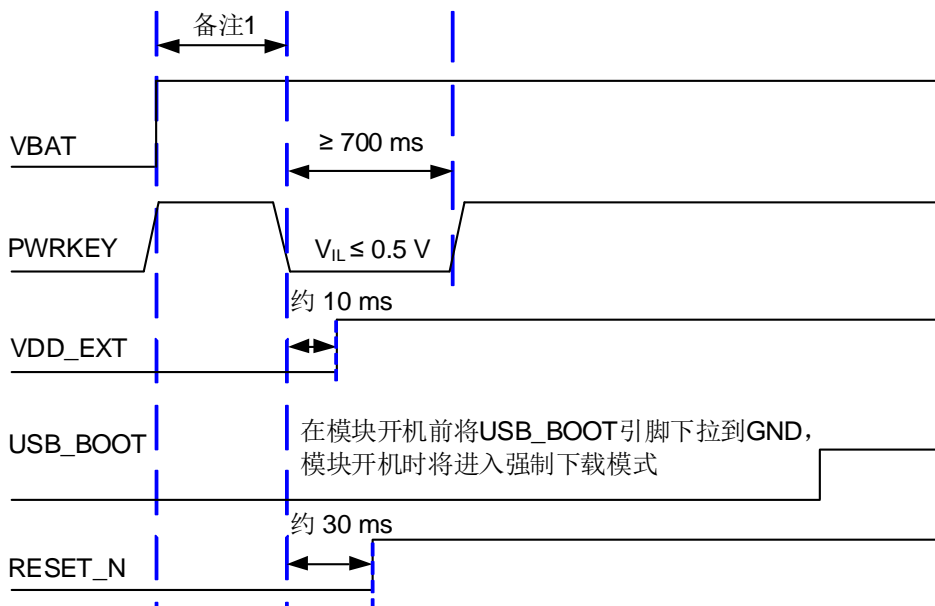


图 19: 进入强制下载模式的时序

备注

1. 确保 VBAT 上电稳定至少 30 ms 后再拉低 PWRKEY。
2. 使用 MCU 控制模块进入强制下载模式时需按照如上时序图进行控制，手动强制下载方式按照图 18 所示短接测试点即可。
3. 若将 USB\_BOOT 下拉至 GND，下拉电阻阻值建议为 4.7 kΩ。
4. 必须使用 6.0 及以上版本的 QFlash 工具进行固件升级。

### 4.3. USIM 接口

USIM 接口符合 ETSI 和 IMT-2000 规范，支持双卡单待。USIM1 接口支持 1.8 V 和 3.0 V USIM 卡，USIM2 接口仅支持 1.8 V USIM 卡，且不支持热插拔检测。

表 13: USIM 接口引脚描述

| 引脚名        | 引脚号 | I/O | 描述           | 备注                           |
|------------|-----|-----|--------------|------------------------------|
| USIM1_DATA | 11  | DIO | USIM1 卡数据    |                              |
| USIM1_RST  | 12  | DO  | USIM1 卡复位    |                              |
| USIM1_CLK  | 13  | DO  | USIM1 卡时钟    |                              |
| USIM1_VDD  | 14  | PO  | USIM1 卡供电电源  | 模块自动识别 1.8 V 或 3.0 V USIM 卡。 |
| USIM1_DET  | 79  | DI  | USIM1 卡热插拔检测 | 不用则悬空。                       |
| USIM2_CLK  | 62  | DO  | USIM2 卡时钟    |                              |
| USIM2_RST  | 63  | DO  | USIM2 卡复位    |                              |
| USIM2_DATA | 64  | DIO | USIM2 卡数据    | 仅支持 1.8 V USIM 卡。            |
| USIM2_VDD  | 65  | PO  | USIM2 卡供电电源  |                              |

模块通过 USIM\_DET 支持 USIM 卡热插拔，且同时支持高/低电平检测。功能默认关闭，可以通过 AT+QSIMDET 进行配置。关于该命令的详细信息，请参考文档 [4]。

8-pin USIM 接口参考电路如下：

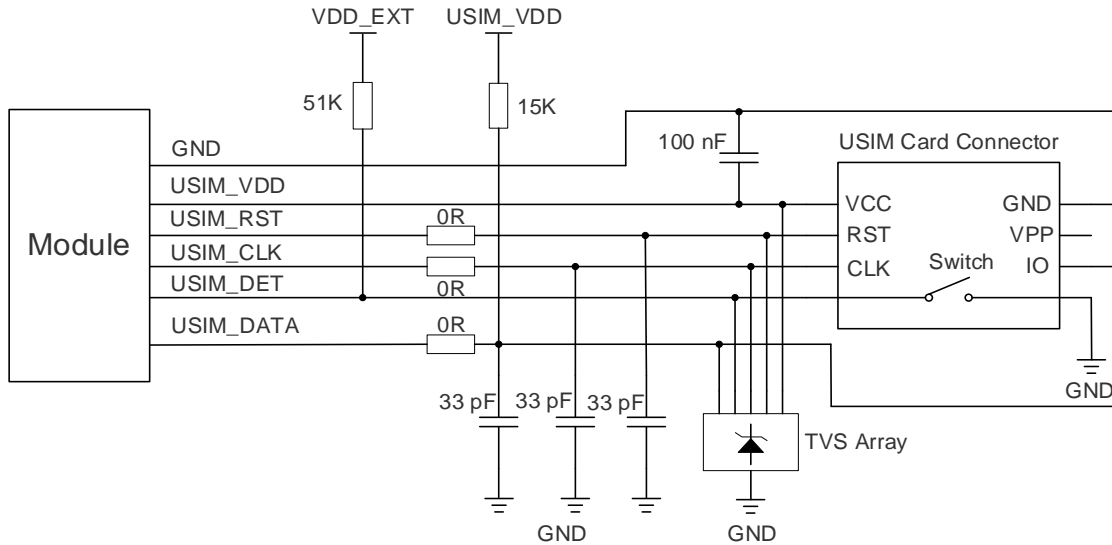


图 20: 8-pin USIM 接口参考电路图

如果无需使用 USIM 卡检测功能，请保持 USIM\_DET 引脚悬空。下图为 6-pin USIM 接口参考电路：

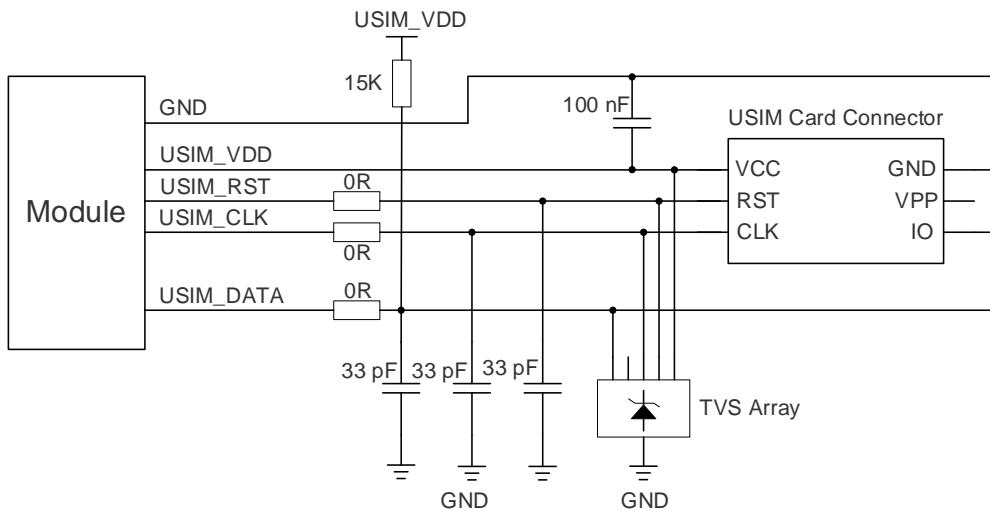


图 21: 6-pin USIM 接口参考电路图

为了确保 USIM 卡的良好性能和可靠性，在电路设计中建议遵循以下原则：

- USIM 卡座靠近模块摆放，尽量保证 USIM 卡信号线布线长度不超过 200 mm。
- USIM 卡信号线布线远离射频线和电源线。
- 请确保 USIM\_VDD 与 GND 之间的旁路电容容值不大于 1  $\mu$ F，且尽可能靠近 USIM 卡座放置。
- 为防止 USIM\_CLK 信号与 USIM\_DATA 信号相互串扰，两者布线不能太靠近，并且在两条走线之间需增加地屏蔽。
- 为确保良好的 ESD 性能，建议在 USIM 卡引脚增加 TVS 阵列，选择的 TVS 阵列寄生电容不大于 15 pF。在模块和 USIM 卡之间串联 0  $\Omega$  电阻便于调试。在 USIM\_DATA、USIM\_CLK 和 USIM\_RST

线上并联 33 pF 电容用于滤除射频干扰。USIM 卡的外围器件应尽量靠近 USIM 卡座摆放。

- USIM\_DATA 上的上拉电阻有利于增加 USIM 卡的抗干扰能力。当 USIM 接口的走线过长，或者在离干扰源比较近的情况下，建议靠近 USIM 卡座位置增加上拉电阻。

## 4.4. UART 接口

模块提供了 3 个 UART 接口：主 UART 接口、调试 UART 接口和辅助 UART 接口\*<sup>6</sup>。

表 14: UART 接口信息

| 接口类型                  | 支持波特率 (bps)                                                     | 默认波特率 (bps) | 功能描述                                     |
|-----------------------|-----------------------------------------------------------------|-------------|------------------------------------------|
| 主 UART                | 4800、9600、19200、38400、<br>57600、115200、230400、<br>460800、921600 | 115200      | 用于 AT 命令通信和数据传输；<br>支持 RTS 和 CTS 硬件流控    |
| 调试 UART               | 115200                                                          | 115200      | 用于部分日志输出和 GNSS<br>NMEA 语句输出 <sup>7</sup> |
| 辅助 UART* <sup>6</sup> | 115200                                                          | 115200      | 用于与外设通信                                  |

表 15: UART 接口引脚描述

| 引脚名      | 引脚号 | I/O | 描述            | 备注                       |
|----------|-----|-----|---------------|--------------------------|
| MAIN_RXD | 17  | DI  | 主 UART 接收     |                          |
| MAIN_TXD | 18  | DO  | 主 UART 发送     |                          |
| MAIN_DTR | 19  | DI  | 主 UART 数据终端就绪 | 不用则悬空。                   |
| MAIN_RI  | 20  | DO  | 主 UART 输出振铃提示 |                          |
| MAIN_DCD | 21  | DO  | 主 UART 输出载波检测 |                          |
| MAIN_CTS | 22  | DO  | 模块清除发送        | 连接至 MCU 的 CTS。<br>不用则悬空。 |
| MAIN_RTS | 23  | DI  | 请求发送至模块       | 连接至 MCU 的 RTS。<br>不用则悬空。 |
| AUX_RXD* | 28  | DI  | 辅助 UART 接收    | 不用则悬空。                   |

<sup>6</sup> 对于 EG800AK-CN、EG800AK-EU 和 EG800AK-LA，GNSS 功能可选；模块的 GNSS 和辅助 UART\*功能不可同时使用，详情请咨询移远通信技术支持。

<sup>7</sup> 对于 EG800AK-CN、EG800AK-EU 和 EG800AK-LA，GNSS NMEA 语句输出功能可选。

|          |    |    |            |
|----------|----|----|------------|
| AUX_TXD* | 29 | DO | 辅助 UART 发送 |
| DBG_RXD  | 38 | DI | 调试 UART 接收 |
| DBG_TXD  | 39 | DO | 调试 UART 发送 |

须预留测试点。

模块的 UART 电平为 1.8 V。若外部 MCU 系统电平为 3.3 V，则需在模块和 MCU 的 UART 连接中增加电平转换电路。推荐使用 Texas Instruments 公司的型号为 TXS0108EPWR 的电平转换器。下图为使用电平转换芯片的参考电路设计：

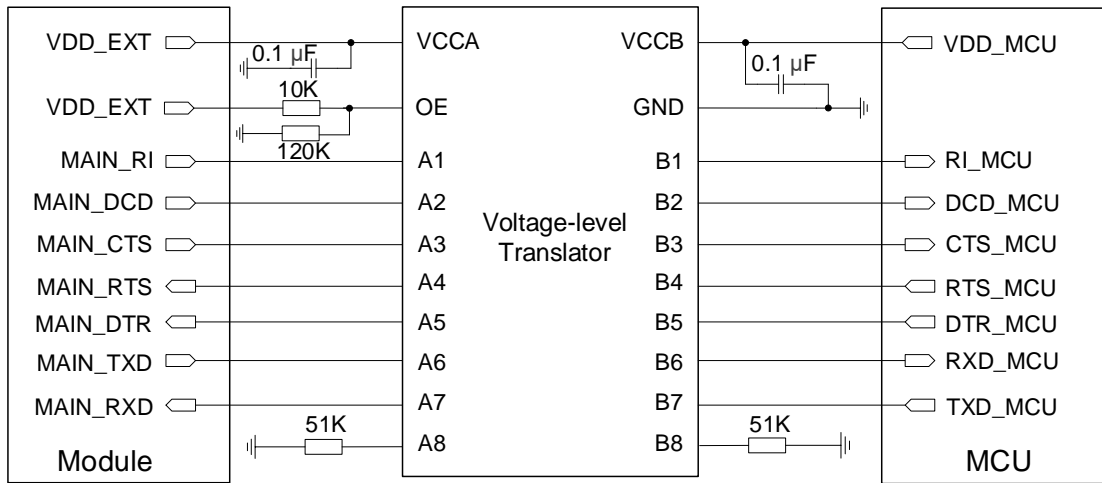


图 22: 电平转换芯片参考设计（主 UART）

另一种电平转换电路如下图所示。如下虚线部分的输入和输出电路设计可参考实线部分，但需注意连接方向：

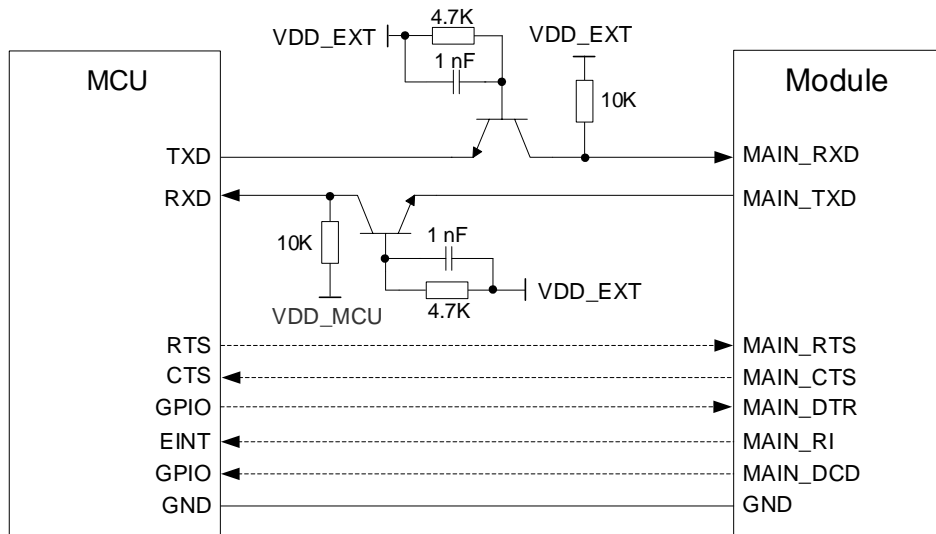


图 23: 晶体管电平转换电路参考设计（主 UART）

## 备注

1. 晶体管电平转换电路不适用于波特率超过 460 kbps 的应用。
2. 请务必留意，UART 硬件流控 CTS、RTS 引脚采用直连方式，并注意输入输出方向。
3. 为增加 UART 通讯稳定性，建议增加 UART 硬件流控设计。
4. 电平转换参考电路(图 22 和 图 23)以主 UART 为例，调试 UART 和辅助 UART\*的电平转换电路与主 UART 连接方式相同。

## 4.5. I2C 接口\*

模块提供 1 个 I2C 接口。

表 16: I2C 接口引脚描述

| 引脚名     | 引脚号 | I/O | 描述       | 备注             |
|---------|-----|-----|----------|----------------|
| I2C_SDA | 66  | OD  | I2C 串行数据 | 需要外部 1.8 V 上拉。 |
| I2C_SCL | 67  | OD  | I2C 串行时钟 | 不用则悬空。         |

## 4.6. ADC 接口

模块提供了 2 路通用模数转换（ADC）接口。ADC 接口在布线时，为了提高接口的电压测量准确度，建议进行包地处理。

表 17: ADC 接口引脚描述

| 引脚名  | 引脚号 | I/O | 描述        | 备注     |
|------|-----|-----|-----------|--------|
| ADC0 | 9   | AI  | 通用 ADC 接口 | 不用则悬空。 |
| ADC1 | 96  | AI  |           |        |

使用 **AT+QADC=<port>** 可以读取 ADC 接口各引脚的电压值：

- **AT+QADC=0:** 可用于读取 ADC0 的电压值
- **AT+QADC=1:** 可用于读取 ADC1 的电压值

如需了解更多相关 AT 命令的信息，请参考文档 [4]。

表 18: ADC 特性

| 参数        | 最小值 | 典型值 | 最大值 | 单位 |
|-----------|-----|-----|-----|----|
| ADC0 输入电压 | 0   | -   | 1.2 | V  |
| ADC1 输入电压 | 0   | -   | 1.2 | V  |
| ADC 分辨率   | -   | -   | 12  | 位  |

#### 备注

1. ADC 接口设计时必须预留分压电路，每路分压电路上连接电源端的电阻阻值选型都要求在 100 kΩ 到 1 MΩ 之间。
2. 分压电阻精度对 ADC 采样误差会有影响，推荐使用精度为 1 %电阻。如果对 ADC 精度要求更高，则建议使用精度为 0.5 %电阻。详细信息请参考文档 [2]。

## 4.7. 指示信号

表 19: 指示接口引脚描述

| 引脚名        | 引脚号 | I/O | 描述            | 备注     |
|------------|-----|-----|---------------|--------|
| NET_STATUS | 16  | DO  | 网络状态指示        |        |
| STATUS     | 25  | DO  | 运行状态指示        | 不用则悬空。 |
| MAIN_RI    | 20  | DO  | 主 UART 输出振铃提示 |        |

### 4.7.1. 网络状态指示

作为指示引脚，NET\_STATUS 用来指示模块的网络状态，同时驱动对应的 LED 指示灯。

表 20: 网络状态指示引脚的工作状态

| 引脚名        | 电平状态                    | 模块网络状态 |
|------------|-------------------------|--------|
| NET_STATUS | 慢闪 (200 ms 高/1800 ms 低) | 搜网状态   |
|            | 慢闪 (1800 ms 高/200 ms 低) | 待机状态   |
|            | 快闪 (125 ms 高/125 ms 低)  | 数据传输模式 |

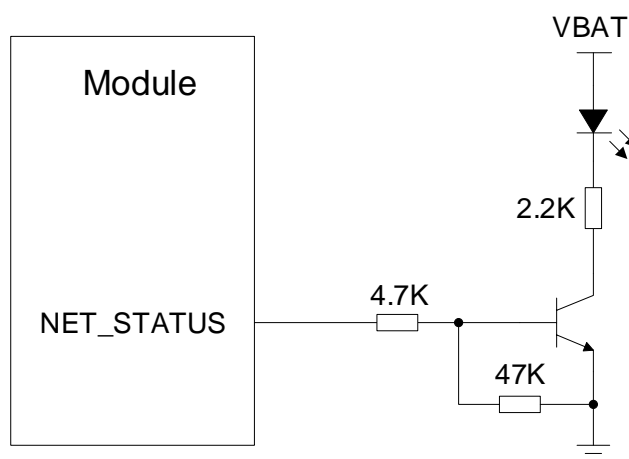


图 24: 网络状态指示参考电路图

### 4.7.2. STATUS

STATUS 用于指示模块的运行状态。当模块正常开机时，STATUS 输出高电平。

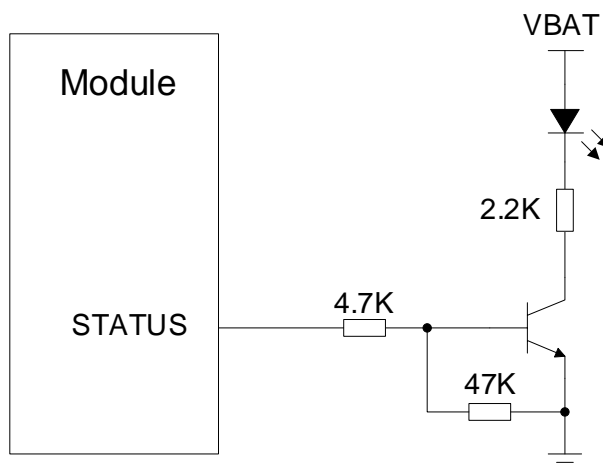


图 25: STATUS 参考电路图

### 4.7.3. MAIN\_RI

可以使用 **AT+QCFG="risignaltpe","physical"** 来配置 MAIN\_RI 指示动作, 即通过主 UART、USB AT 端口或 USB 调制端口中任一端口上报 URC, 都会触发物理 MAIN\_RI 的指示动作。

#### 备注

通过 **AT+QURCCFG**, 可将主 UART、USB AT 端口或 USB 调制端口设置为 URC 输出 UART。默认选择 USB AT 端口进行设置。

MAIN\_RI 作为指示信号可以有多种指示方式, 但默认如下:

表 21: MAIN\_RI 指示方式

| 状态        | 电平状态                                     |
|-----------|------------------------------------------|
| 空闲        | 高电平                                      |
| 新 URC 返回时 | MAIN_RI 输出至少 120 ms 的低电平, 数据输出完成后再变为高电平。 |

MAIN\_RI 的指示方式可以通过多条命令来配置, 例如可通过 **AT+QCFG="urc/ri/ring"** 来配置来电 URC 上报时 MAIN\_RI 的指示方式, 详细信息请参考文档 [4]。

# 5 射频特性

请根据具体的项目情况选择合适的天线类型与设计方案，并调整天线参数。在终端产品量产前，需对射频设计进行全面的性能测试。本章节的全部内容仅作参考，在设计目标产品时仍需进行独立分析、评估和判断。

## 5.1. LTE/Wi-Fi Scan 天线接口

### 5.1.1. LTE/Wi-Fi Scan 天线接口和工作频段

表 22: LTE/Wi-Fi Scan 天线接口引脚描述

| 引脚名      | 引脚号 | I/O | 描述                  | 备注         |
|----------|-----|-----|---------------------|------------|
| ANT_MAIN | 35  | AIO | 主天线/Wi-Fi Scan 天线接口 | 50 Ω 特性阻抗。 |

#### 备注

Wi-Fi Scan 功能可选。模块的 Wi-Fi Scan 与主天线共用天线接口，两种功能不可同时使用，时分复用。Wi-Fi Scan 仅支持接收，不支持发送。详情请咨询移远通信技术支持。

表 23: EG800AK-CN 工作频段

| 工作频段        | 发送 (MHz)  | 接收 (MHz)  |
|-------------|-----------|-----------|
| LTE-FDD B1  | 1920~1980 | 2110~2170 |
| LTE-FDD B3  | 1710~1785 | 1805~1880 |
| LTE-FDD B5  | 824~849   | 869~894   |
| LTE-FDD B8  | 880~915   | 925~960   |
| LTE-TDD B34 | 2010~2025 | 2010~2025 |
| LTE-TDD B38 | 2570~2620 | 2570~2620 |

|             |           |           |
|-------------|-----------|-----------|
| LTE-TDD B39 | 1880~1920 | 1880~1920 |
| LTE-TDD B40 | 2300~2400 | 2300~2400 |
| LTE-TDD B41 | 2496~2690 | 2496~2690 |

**表 24: EG800AK-EU 工作频段**

| 工作频段        | 发送 (MHz)  | 接收 (MHz)  |
|-------------|-----------|-----------|
| LTE-FDD B1  | 1920~1980 | 2110~2170 |
| LTE-FDD B3  | 1710~1785 | 1805~1880 |
| LTE-FDD B5  | 824~849   | 869~894   |
| LTE-FDD B7  | 2500~2570 | 2620~2690 |
| LTE-FDD B8  | 880~915   | 925~960   |
| LTE-FDD B20 | 832~862   | 791~821   |
| LTE-FDD B28 | 703~748   | 758~803   |

**表 25: EG800AK-LA 工作频段**

| 工作频段        | 发送 (MHz)  | 接收 (MHz)  |
|-------------|-----------|-----------|
| LTE-FDD B2  | 1850~1910 | 1930~1990 |
| LTE-FDD B3  | 1710~1785 | 1805~1880 |
| LTE-FDD B4  | 1710~1755 | 2110~2155 |
| LTE-FDD B5  | 824~849   | 869~894   |
| LTE-FDD B7  | 2500~2570 | 2620~2690 |
| LTE-FDD B8  | 880~915   | 925~960   |
| LTE-FDD B28 | 703~748   | 758~803   |
| LTE-FDD B66 | 1710~1780 | 2110~2180 |

表 26: EG800AK-GL 工作频段

| 工作频段        | 发送 (MHz)  | 接收 (MHz)  |
|-------------|-----------|-----------|
| LTE-FDD B1  | 1920~1980 | 2110~2170 |
| LTE-FDD B2  | 1850~1910 | 1930~1990 |
| LTE-FDD B3  | 1710~1785 | 1805~1880 |
| LTE-FDD B4  | 1710~1755 | 2110~2155 |
| LTE-FDD B5  | 824~849   | 869~894   |
| LTE-FDD B7  | 2500~2570 | 2620~2690 |
| LTE-FDD B8  | 880~915   | 925~960   |
| LTE-FDD B12 | 699~716   | 729~746   |
| LTE-FDD B13 | 777~787   | 746~756   |
| LTE-FDD B14 | 788~798   | 758~768   |
| LTE-FDD B17 | 704~716   | 734~746   |
| LTE-FDD B18 | 815~830   | 860~875   |
| LTE-FDD B19 | 830~845   | 875~890   |
| LTE-FDD B20 | 832~862   | 791~821   |
| LTE-FDD B25 | 1850~1915 | 1930~1995 |
| LTE-FDD B26 | 814~849   | 859~894   |
| LTE-FDD B28 | 703~748   | 758~803   |
| LTE-FDD B66 | 1710~1780 | 2110~2180 |
| LTE-FDD B71 | 663~698   | 617~652   |
| LTE-TDD B34 | 2010~2025 | 2010~2025 |
| LTE-TDD B38 | 2570~2620 | 2570~2620 |
| LTE-TDD B39 | 1880~1920 | 1880~1920 |
| LTE-TDD B40 | 2300~2400 | 2300~2400 |
| LTE-TDD B41 | 2496~2690 | 2496~2690 |

### 5.1.2. 发射功率

表 27: 射频发射功率

| 频段     | 最大值               | 最小值       |
|--------|-------------------|-----------|
| LTE 频段 | 23 dBm $\pm$ 2 dB | < -39 dBm |

### 5.1.3. 接收灵敏度

表 28: EG800AK-CN 射频接收灵敏度 (单位: dBm)

| 频段                   | 接收灵敏度 (典型值) |         |
|----------------------|-------------|---------|
|                      | 主集          | 3GPP 要求 |
| LTE-FDD B1 (10 MHz)  | -98         | -93.3   |
| LTE-FDD B3 (10 MHz)  | -97         | -90.3   |
| LTE-FDD B5 (10 MHz)  | -99         | -91.8   |
| LTE-FDD B8 (10 MHz)  | -98         | -90.8   |
| LTE-TDD B34 (10 MHz) | -99         | -93.8   |
| LTE-TDD B38 (10 MHz) | -99         | -93.3   |
| LTE-TDD B39 (10 MHz) | -99         | -93.8   |
| LTE-TDD B40 (10 MHz) | -99         | -93.8   |
| LTE-TDD B41 (10 MHz) | -99         | -91.8   |

表 29: EG800AK-EU 射频接收灵敏度 (单位: dBm)

| 频段                  | 接收灵敏度 (典型值) |         |
|---------------------|-------------|---------|
|                     | 主集          | 3GPP 要求 |
| LTE-FDD B1 (10 MHz) | -98         | -93.3   |
| LTE-FDD B3 (10 MHz) | -98         | -90.3   |
| LTE-FDD B5 (10 MHz) | -99         | -91.8   |

|                      |       |       |
|----------------------|-------|-------|
| LTE-FDD B7 (10 MHz)  | -98   | -91.3 |
| LTE-FDD B8 (10 MHz)  | -99.5 | -90.8 |
| LTE-FDD B20 (10 MHz) | -98   | -90.8 |
| LTE-FDD B28 (10 MHz) | -99   | -92.3 |

**表 30: EG800AK-LA 射频接收灵敏度 (单位: dBm)**

| 频段                   | 接收灵敏度 (典型值) |         |
|----------------------|-------------|---------|
|                      | 主集          | 3GPP 要求 |
| LTE-FDD B2 (10 MHz)  | -98         | -91.3   |
| LTE-FDD B3 (10 MHz)  | -98         | -90.3   |
| LTE-FDD B4 (10 MHz)  | -99         | -93.3   |
| LTE-FDD B5 (10 MHz)  | -99         | -91.8   |
| LTE-FDD B7 (10 MHz)  | -98         | -91.3   |
| LTE-FDD B8 (10 MHz)  | -99.5       | -90.8   |
| LTE-FDD B28 (10 MHz) | -99         | -92.3   |
| LTE-FDD B66 (10 MHz) | -99         | -92.8   |

**表 31: EG800AK-GL 射频接收灵敏度 (单位: dBm)**

| 频段               | 接收灵敏度 (典型值) |         |
|------------------|-------------|---------|
|                  | 主集          | 3GPP 要求 |
| LTE-FDD B1 (10M) | -99         | -93.3   |
| LTE-FDD B2 (10M) | -99         | -91.3   |
| LTE-FDD B3 (10M) | -99         | -90.3   |
| LTE-FDD B4 (10M) | -99         | -93.3   |
| LTE-FDD B5 (10M) | -99         | -91.8   |
| LTE-FDD B7 (10M) | -98         | -91.3   |

|                   |       |       |
|-------------------|-------|-------|
| LTE-FDD B8 (10M)  | -98.5 | -90.8 |
| LTE-FDD B12 (10M) | -98   | -90.3 |
| LTE-FDD B13 (10M) | -97.0 | -90.3 |
| LTE-FDD B14 (10M) | -98   | -93.3 |
| LTE-FDD B17 (10M) | -98   | -93.3 |
| LTE-FDD B18 (10M) | -99   | -93.8 |
| LTE-FDD B19 (10M) | -99   | -93.3 |
| LTE-FDD B20 (10M) | -99   | -90.8 |
| LTE-FDD B25 (10M) | -99   | -93.3 |
| LTE-FDD B26 (10M) | -99   | -91.3 |
| LTE-FDD B28 (10M) | -99   | -92.3 |
| LTE-FDD B66 (10M) | -99   | -92.8 |
| LTE-FDD B71 (10M) | -98.5 | -93.3 |
| LTE-TDD B34 (10M) | -98   | -93.8 |
| LTE-TDD B38 (10M) | -98.5 | -93.3 |
| LTE-TDD B39 (10M) | -98.5 | -93.8 |
| LTE-TDD B40 (10M) | -99   | -93.8 |
| LTE-TDD B41 (10M) | -98.5 | -91.8 |

**备注**

EG800AK-GL B14、B17、B19、B25、B38、B71 的 3GPP 标准无明确要求，建议参考 Cat1 标准（如上表所列），详情请联系移远通信技术支持。

### 5.1.4. 参考设计

天线连接参考电路如下图所示。为获取最佳的射频性能，需预留双 L 型电路。C1、C2 电容默认不贴。

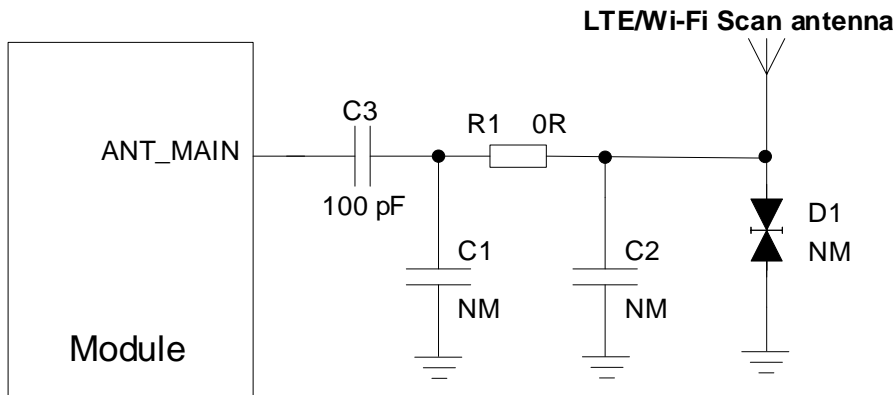


图 26: LTE/Wi-Fi Scan 天线参考电路图

#### 备注

1. 为减少共存问题带来的影响，避免接收灵敏度受到干扰，推荐各个天线之间的隔离度在 20 dB 以上。
2. 图中双 L 型元件（R1、C1、C2、C3）应尽量靠近天线放置。
3. 天线接口建议预留 ESD 防护器件以有效防止静电。ESD 防护器件的结电容不超过 0.05 pF。
4. 关于 C3 的说明：
  - 1) 若天线端口外围有直流电，必须在 C3 位置贴隔直电容，以防发生对地短路；电容值建议为 100 pF，也可根据实际情况调整。
  - 2) 若天线端口外围没有直流电：
    - a) 无需预留 C3。
    - b) 如果 C3 已经预留，不可空贴。建议贴 0 Ω 电阻，也可根据实际情况调整。

## 5.2. GNSS（可选）

对于 EG800AK-CN、EG800AK-EU 和 EG800AK-LA，GNSS 功能可选。GNSS 功能与辅助 UART\* 不可同时使用。EG800AK-GL 不支持 GNSS 功能，引脚2为 RESERVED。GNSS 相关信息如下：

- 支持 GPS、BDS、GLONASS 和 Galileo 定位系统。
- 支持 NMEA 0183 协议，NMEA 语句默认不输出，可通过 **AT+QGPSCFG="outport"** 设置 USB 接口或调试 UART 接口输出 NMEA 语句（数据更新率为 1 Hz）。
- GNSS 功能默认关闭，需通过 **AT+QGPS** 启用。

有关 GNSS 启用相关 AT 命令的详情，请参考[文档 \[1\]](#)。

### 5.2.1. 天线接口和工作频段

表 32: GNSS 天线接口引脚描述

| 引脚名      | 引脚号 | I/O | 描述        | 备注                                                    |
|----------|-----|-----|-----------|-------------------------------------------------------|
| ANT_GNSS | 2   | AI  | GNSS 天线接口 | 50 Ω 特性阻抗。<br>不用则悬空。<br>对于 EG800AK-GL, 该引脚为 RESERVED。 |

表 33: 工作频段

| GNSS 星系类型 | 频段                    | 单位  |
|-----------|-----------------------|-----|
| GPS       | 1575.42 ±1.023 (L1)   | MHz |
| BDS       | 1561.098 ±2.046 (B1I) |     |
|           | 1575.42 ±16.368 (B1C) |     |
| GLONASS   | 1601.7 ±4.2 (L1)      |     |
| Galileo   | 1575.42 ±2.046 (E1)   |     |

### 5.2.2. GNSS 性能

表 34: GNSS 性能

| 参数                                       | 规格  | EG800AK-CN |                               | EG800AK-EU & EG800AK-LA       |
|------------------------------------------|-----|------------|-------------------------------|-------------------------------|
|                                          |     |            |                               |                               |
| 默认星系                                     | -   | BDS        | BDS + GPS + GLONASS + Galileo | BDS + GPS + GLONASS + Galileo |
| 功耗 <sup>8</sup><br>Combo 模式 <sup>9</sup> | 捕获  | 60.19 mA   | 58.36 mA                      | 57.08 mA                      |
|                                          | 跟踪  | 48.48 mA   | 48.36 mA                      | 48.41 mA                      |
| 灵敏度                                      | 捕获  | -146 dBm   | -148 dBm                      | -148 dBm                      |
|                                          | 重捕  | -159 dBm   | -160 dBm                      | -160 dBm                      |
|                                          | 跟踪  | -160 dBm   | -161 dBm                      | -163 dBm                      |
| TTFF <sup>8</sup>                        | 冷启动 | 23.32 s    | 23.32 s                       | 23.27 s                       |

<sup>8</sup> 默认星系、室温、典型工作电压下, 使用仪器设置卫星信号为-130 dBm 进行测试。

<sup>9</sup> 该功耗包含蜂窝功耗, 蜂窝部分工作在 AT+CFUN=0。

|                                  |                     |                |                |                |
|----------------------------------|---------------------|----------------|----------------|----------------|
| (AGNSS 关闭)                       | 温启动                 | 21.03 s        | 22.12 s        | 22.24 s        |
|                                  | 热启动                 | 1 s            | 1 s            | 1 s            |
| TTFF <sup>10</sup><br>(AGNSS 开启) | 冷启动                 | 12.058 s       | 12.045 s       | 11 s           |
|                                  | 自主定位 <sup>11</sup>  | L1: 2 m        | L1: 2 m        | L1: 2 m        |
| 水平定位精度                           | PVT <sup>12</sup>   | 1 Hz (Max. Hz) | 1 Hz (Max. Hz) | 1 Hz (Max. Hz) |
| 更新频率                             | -                   | 35 ns          | 23 ns          | 23 ns          |
| 1PPS 精度 <sup>8</sup><br>(RMS)    | 无辅助                 | 0.1 m/s        | 0.1 m/s        | 0.1 m/s        |
|                                  | 最高海拔                | 10000 m        | 10000 m        | 10000 m        |
| 动态性能 <sup>13</sup>               | 最大速率 <sup>14</sup>  | 500 m/s        | 500 m/s        | 500 m/s        |
|                                  | 最大加速度 <sup>14</sup> | 2 g            | 4 g            | 4 g            |

## 备注

1. 追踪灵敏度: 模块可以保持对导航信号的跟踪和定位所需的最低信号电平 (持续定位至少 3 分钟)。
2. 重捕灵敏度: 模块接收的导航信号失锁后 3 分钟内, 重新捕获导航信号并正常定位所需的最低信号电平。
3. 捕获灵敏度: 模块进行冷启动后 3 分钟内, 捕获导航信号并成功定位所需的最低信号电平。

<sup>10</sup> 于户外开阔天空, 使用有源高精度 GNSS 天线测试。

<sup>11</sup> CEP 50 %、于户外开阔天空环境静态测试 12 小时、多于 8 颗卫星。

<sup>12</sup> 位置 (Position)、速度 (Velocity)、时间 (Time)。

<sup>13</sup> 默认星系、室温、典型工作电压, 卫星信号-130 dBm 下测试。

<sup>14</sup> ITAR 限制。

### 5.2.3. 参考设计

#### 5.2.3.1. 有源天线

推荐优先使用无源天线。如确需用到有源天线，强烈建议预留一个  $\pi$  型衰减电路，搭配高性能 LDO 作天线电源使用。有源天线连接参考电路如下图所示：

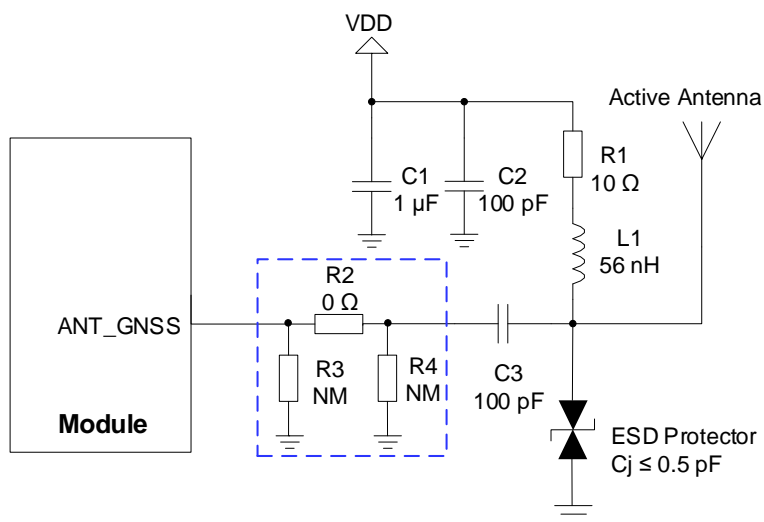


图 27：有源天线参考电路

外部有源天线供电电压范围为2.8~4.3 V，典型值为3.3 V。

#### 5.2.3.2. 无源天线

无源天线连接参考电路如下图所示：

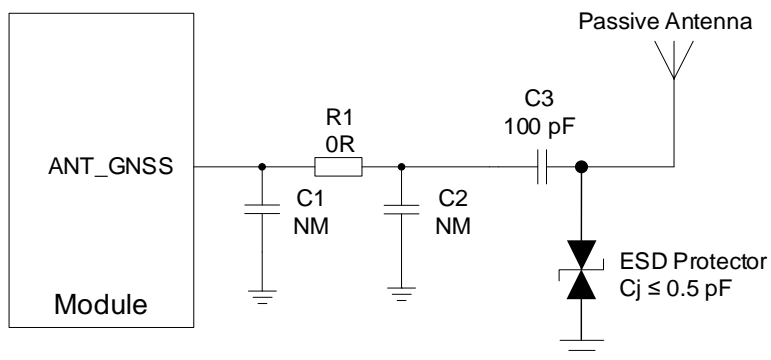


图 28：无源天线参考电路

建议预留由 C1、R1、C2、C3 组成的双 L 型电路，以用于天线阻抗的调节。其中 C1 和 C2 缺省不贴，R1 只贴 0 Ω 电阻。射频走线的阻抗应控制在 50 Ω 左右，且走线越短越好。

### 备注

- 1 可根据有源天线类型选用外部 LDO。若选用无源天线，则无需设计 VDD 电路。
- 2 推荐使用无源天线，如果需要使用有源天线或者外加 LNA，请联系移远通信技术支持。
- 3 关于 C3 的说明：
  - 1) 若天线端口外围有直流电，必须在 C3 位置贴隔直电容，以防发生对地短路；电容值建议为 100 pF，也可根据实际情况调整。
  - 2) 若天线端口外围没有直流电：
    - a) 无需预留 C3。
    - b) 如果 C3 已经预留，不可空贴。建议贴 0 Ω 电阻，也可根据实际情况调整。

### 5.3. 射频信号线布线指导

设计 PCB 时，所有射频信号线的特性阻抗应控制在 50 Ω。一般情况下，射频信号线的阻抗由材料的介电常数、走线宽度 (W)、对地间隙 (S)、以及参考地平面的高度 (H) 决定。PCB 特性阻抗的控制通常采用微带线与共面波导两种方式。为了体现设计原则，下面几幅图展示了阻抗线控制在 50 Ω 时，微带线以及共面波导的结构设计。

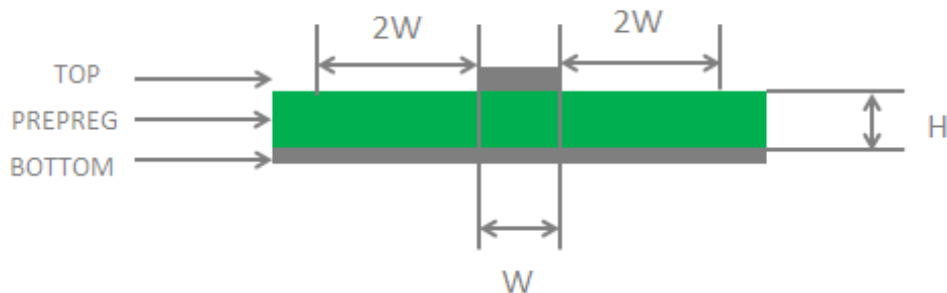


图 29: 两层 PCB 板微带线结构

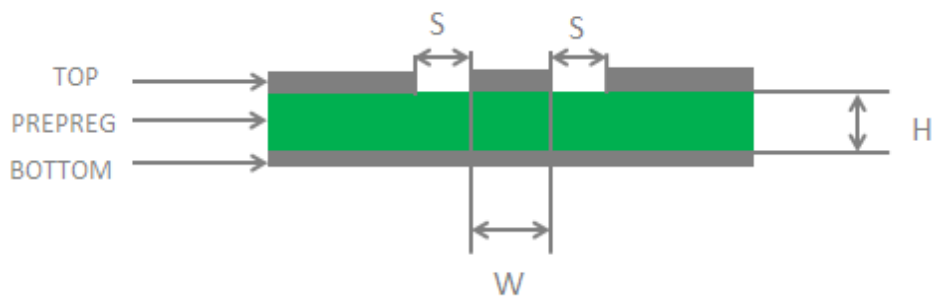


图 30: 两层 PCB 板共面波导结构

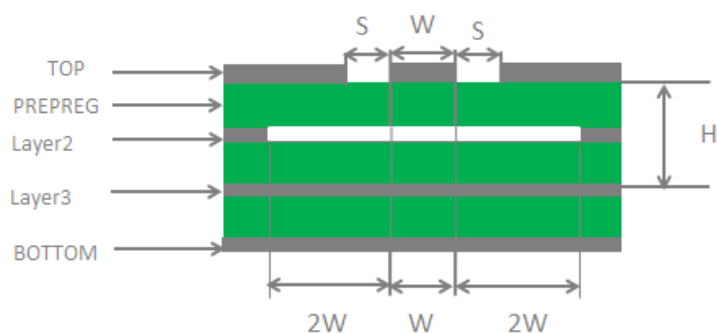


图 31: 四层 PCB 板共面波导结构 (参考地为第三层)

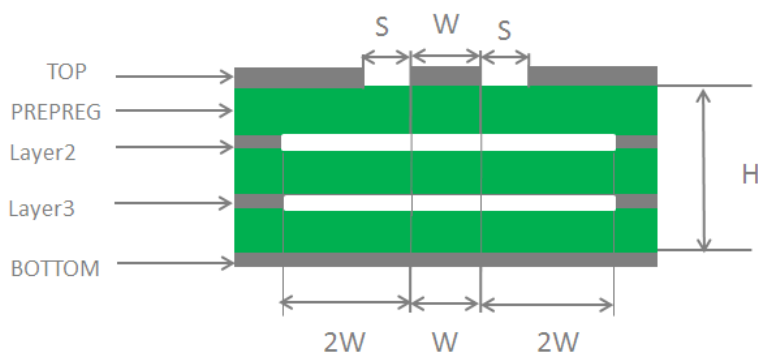


图 32: 四层 PCB 板共面波导结构 (参考地为第四层)

在射频天线接口的电路设计中，为了确保射频信号的良好性能与可靠性，建议遵循以下设计原则：

- 应使用阻抗模拟计算工具对射频信号线进行精确的  $50\ \Omega$  阻抗控制。
- 与射频引脚相邻的地引脚不做热焊盘，要与地充分接触。
- 射频引脚到射频连接器之间的距离应尽量短，同时避免直角走线，建议走线夹角保持为  $135^\circ$ 。
- 建立连接器件的封装时，信号脚需与地保持距离。

- 射频信号线参考的地平面应完整；在信号线和参考地周边增加一定量的地孔可以帮助提升射频性能；地孔和信号线之间的距离应至少为 2 倍线宽（ $2 \times W$ ）。
- 射频信号线必须远离干扰源（例如：DC-DC 电源、(U)SIM/USB/SDIO 高频数字信号、屏幕信号、时钟信号等），避免和相邻层的任何信号线交叉或平行。

更多关于射频布线的说明，请参考文档 [5]。

## 5.4. 天线设计要求

表 35: 天线设计要求

| 天线类型          | 要求                                                                                                                                                                                                                                                                                                                                                                                        |
|---------------|-------------------------------------------------------------------------------------------------------------------------------------------------------------------------------------------------------------------------------------------------------------------------------------------------------------------------------------------------------------------------------------------|
| 蜂窝/Wi-Fi Scan | <ul style="list-style-type: none"> <li>● VSWR: <math>\leq 2</math></li> <li>● 效率: <math>&gt; 30\%</math></li> <li>● 最大输入功率: 50 W</li> <li>● 输入阻抗: 50 <math>\Omega</math></li> <li>● 插入线损:                             <ul style="list-style-type: none"> <li>&lt; 1 dB: LB (&lt; 1 GHz)</li> <li>&lt; 1.5 dB: MB (1~2.3 GHz)</li> <li>&lt; 2 dB: HB (&gt; 2.3 GHz)</li> </ul> </li> </ul> |
| GNSS (可选)     | <ul style="list-style-type: none"> <li>● 频率范围: 1559~1606 MHz</li> <li>● VSWR: <math>\leq 2</math> (典型值)</li> </ul> <p>无源天线应用:</p> <ul style="list-style-type: none"> <li>● 无源天线增益: <math>&gt; 0</math> dBi</li> </ul> <p>有源天线应用:</p> <ul style="list-style-type: none"> <li>● 有源天线噪声系数: <math>&lt; 1.5</math> dB</li> <li>● 有源天线内嵌 LNA 增益: <math>&lt; 17</math> dB</li> </ul>             |

### 5.5. 射频连接器推荐

如果使用射频连接器的连接方式，则推荐使用 Hirose 的 U.FL-R-SMT 天线座。

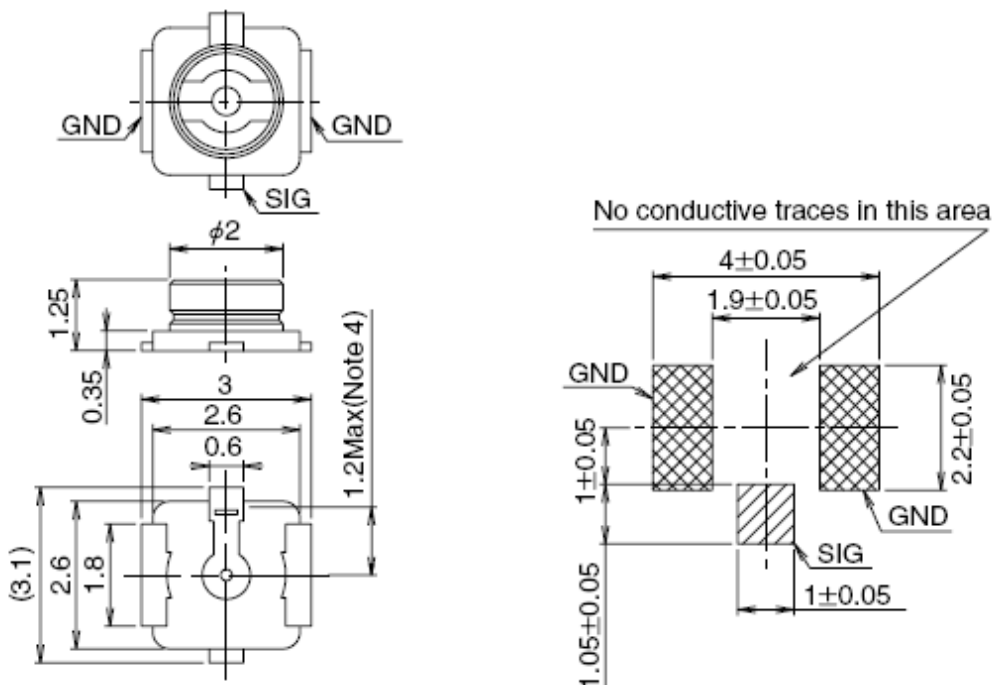


图 33: 天线座尺寸 (单位: mm)

可选择 U.FL-LP 系列的插头来搭配 U.FL-R-SMT 使用。

| Part No.         | U.FL-LP-040                  | U.FL-LP-066                                     | U.FL-LP(V)-040               | U.FL-LP-062                | U.FL-LP-088                  |
|------------------|------------------------------|-------------------------------------------------|------------------------------|----------------------------|------------------------------|
| Mated Height     | 2.5mm Max.<br>(2.4mm Nom.)   | 2.5mm Max.<br>(2.4mm Nom.)                      | 2.0mm Max.<br>(1.9mm Nom.)   | 2.4mm Max.<br>(2.3mm Nom.) | 2.4mm Max.<br>(2.3mm Nom.)   |
| Applicable cable | Dia. 0.81mm<br>Coaxial cable | Dia. 1.13mm and<br>Dia. 1.32mm<br>Coaxial cable | Dia. 0.81mm<br>Coaxial cable | Dia. 1mm<br>Coaxial cable  | Dia. 1.37mm<br>Coaxial cable |
| Weight (mg)      | 53.7                         | 59.1                                            | 34.8                         | 45.5                       | 71.7                         |
| RoHS             | YES                          |                                                 |                              |                            |                              |

图 34: 与天线座匹配的插头规格 (单位: mm)

下图为射频连接器安装尺寸：

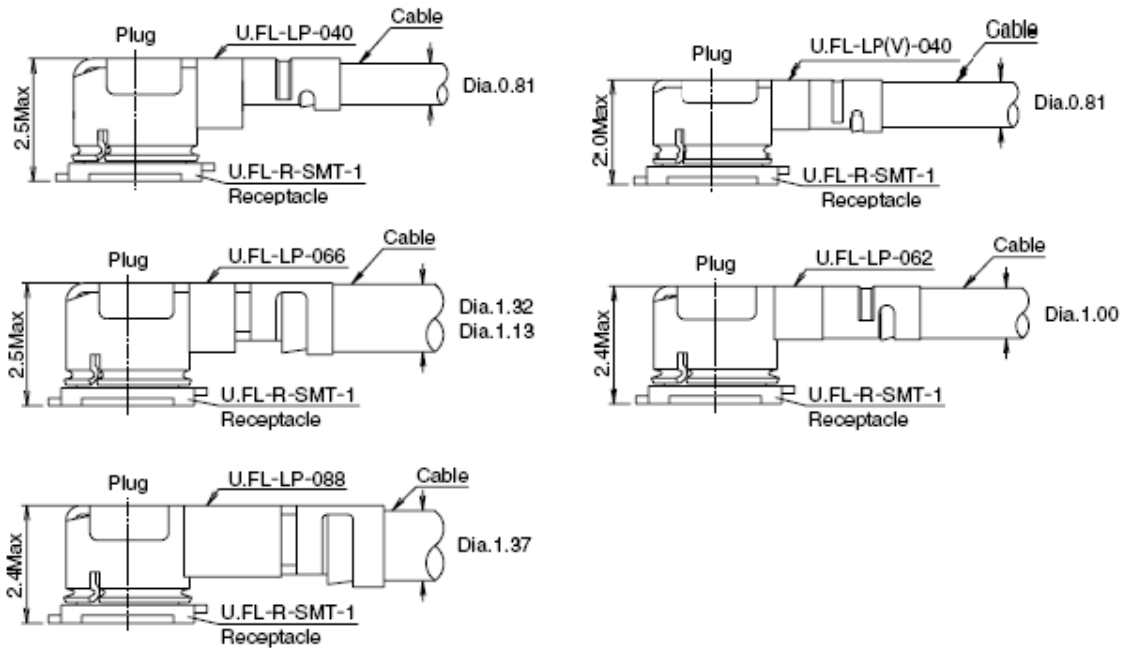


图 35：射频连接器安装图（单位：mm）

详细信息请访问 <http://www.hirose.com>。

## 6 电气特性和可靠性

### 6.1. 绝对最大额定值

表 36: 绝对最大额定值

| 参数            | 最小值  | 最大值  | 单位 |
|---------------|------|------|----|
| VBAT 电压       | -0.3 | 5.5  | V  |
| USB_VBUS 电压   | -0.3 | 5.5  | V  |
| 数字接口电压        | -0.3 | 2.2  | V  |
| ADC[0:1]输入电压  | 0    | 1.2  | V  |
| VBAT 峰值电流     | -    | 1.5  | A  |
| GNSS_VBCKP 电压 | -0.2 | 1.95 | V  |

#### 备注

超过如上表格体现的使用条件，可能会对模块造成永久性损坏。

### 6.2. 电源额定值

表 37: 模块电源额定值

| 参数                | 描述       | 条件             | 最小值 | 典型值 | 最大值  | 单位 |
|-------------------|----------|----------------|-----|-----|------|----|
| VBAT              | VBAT     | 实际输入电压必须在该范围之内 | 3.4 | 3.8 | 4.3  | V  |
| I <sub>VBAT</sub> | 峰值电流     | 处于最大发射功率等级下    | -   | -   | 1.5  | A  |
| USB_VBUS          | USB 连接检测 | -              | 3.0 | 5.0 | 5.25 | V  |

|            |              |   |      |     |      |   |
|------------|--------------|---|------|-----|------|---|
| GNSS_VBCKP | 模块 GNSS 备用电源 | - | 1.65 | 1.8 | 1.95 | V |
|------------|--------------|---|------|-----|------|---|

### 6.3. 功耗

表 38: EG800AK-CN 模块功耗

| 测试项      | 条件                          | 典型值   | 单位 |
|----------|-----------------------------|-------|----|
| 关机       | 模块关机                        | 5.53  | μA |
|          | 最小功能模式 (USB 断开)             | 0.54  | mA |
|          | 飞行模式 (USB 断开)               | 0.63  | mA |
|          | LTE-FDD @ PF = 32 (USB 断开)  | 1.28  | mA |
|          | LTE-FDD @ PF = 64 (USB 断开)  | 0.96  | mA |
|          | LTE-FDD @ PF = 64 (USB 挂起)  | 1.19  | mA |
| 睡眠       | LTE-FDD @ PF = 128 (USB 断开) | 0.80  | mA |
|          | LTE-FDD @ PF = 256 (USB 断开) | 0.74  | mA |
|          | LTE-TDD @ PF = 32 (USB 断开)  | 1.28  | mA |
|          | LTE-TDD @ PF = 64 (USB 断开)  | 0.97  | mA |
|          | LTE-TDD @ PF = 64 (USB 挂起)  | 1.94  | mA |
|          | LTE-TDD @ PF = 128 (USB 断开) | 0.80  | mA |
|          | LTE-TDD @ PF = 256 (USB 断开) | 0.73  | mA |
|          | LTE-FDD @ PF = 64 (USB 断开)  | 11.43 | mA |
| 空闲       | LTE-FDD @ PF = 64 (USB 连接)  | 20.76 | mA |
|          | LTE-TDD @ PF = 64 (USB 断开)  | 11.41 | mA |
|          | LTE-TDD @ PF = 64 (USB 连接)  | 20.77 | mA |
|          | LTE-FDD B1                  | 585   | mA |
| LTE 数据传输 | LTE-FDD B3                  | 597   | mA |

|             |     |    |
|-------------|-----|----|
| LTE-FDD B5  | 505 | mA |
| LTE-FDD B8  | 494 | mA |
| LTE-TDD B34 | 189 | mA |
| LTE-TDD B38 | 199 | mA |
| LTE-TDD B39 | 178 | mA |
| LTE-TDD B40 | 188 | mA |
| LTE-TDD B41 | 201 | mA |

表 39: EG800AK-EU 模块功耗

| 测试项      | 条件                          | 典型值    | 单位 |
|----------|-----------------------------|--------|----|
| 关机       | 模块关机                        | 4.10   | μA |
|          | 最小功能模式 (USB 断开)             | 0.85   | mA |
|          | 飞行模式 (USB 断开)               | 0.86   | mA |
|          | LTE-FDD @ PF = 32 (USB 断开)  | 1.61   | mA |
| 睡眠       | LTE-FDD @ PF = 64 (USB 断开)  | 1.30   | mA |
|          | LTE-FDD @ PF = 64 (USB 挂起)  | 1.30   | mA |
|          | LTE-FDD @ PF = 128 (USB 断开) | 1.15   | mA |
|          | LTE-FDD @ PF = 256 (USB 断开) | 1.07   | mA |
| 空闲       | LTE-FDD @ PF = 64 (USB 断开)  | 9.57   | mA |
|          | LTE-FDD @ PF = 64 (USB 连接)  | 21.11  | mA |
| LTE 数据传输 | LTE-FDD B1                  | 517.05 | mA |
|          | LTE-FDD B3                  | 559.43 | mA |
|          | LTE-FDD B5                  | 427.83 | mA |
|          | LTE-FDD B7                  | 613.87 | mA |
|          | LTE-FDD B8                  | 420.41 | mA |

|  |             |        |    |
|--|-------------|--------|----|
|  | LTE-FDD B20 | 443.79 | mA |
|  | LTE-FDD B28 | 492.9  | mA |

**表 40: EG800AK-LA 模块功耗**

| 测试项      | 条件                          | 典型值    | 单位 |
|----------|-----------------------------|--------|----|
| 关机       | 模块关机                        | 4.10   | μA |
| 睡眠       | 最小功能模式 (USB 断开)             | 0.76   | mA |
|          | 飞行模式 (USB 断开)               | 0.76   | mA |
|          | LTE-FDD @ PF = 32 (USB 断开)  | 1.37   | mA |
|          | LTE-FDD @ PF = 64 (USB 断开)  | 1.07   | mA |
|          | LTE-FDD @ PF = 64 (USB 挂起)  | 1.07   | mA |
|          | LTE-FDD @ PF = 128 (USB 断开) | 0.92   | mA |
|          | LTE-FDD @ PF = 256 (USB 断开) | 0.83   | mA |
| 空闲       | LTE-FDD @ PF = 64 (USB 断开)  | 9.31   | mA |
|          | LTE-FDD @ PF = 64 (USB 连接)  | 20.90  | mA |
| LTE 数据传输 | LTE-FDD B2                  | 533.83 | mA |
|          | LTE-FDD B3                  | 503.56 | mA |
|          | LTE-FDD B4                  | 575.44 | mA |
|          | LTE-FDD B5                  | 478.50 | mA |
|          | LTE-FDD B7                  | 631.20 | mA |
|          | LTE-FDD B8                  | 472.37 | mA |
|          | LTE-FDD B28                 | 487.56 | mA |
|          | LTE-FDD B66                 | 529.12 | mA |

表 41: EG800AK-GL 模块功耗

| 测试项                        | 条件                          | 典型值                        | 单位    |    |
|----------------------------|-----------------------------|----------------------------|-------|----|
| 关机                         | 模块关机                        | 5.5                        | μA    |    |
|                            | 最小功能模式 (USB 断开)             | 0.82                       | mA    |    |
| 睡眠                         | 飞行模式 (USB 断开)               | 0.82                       | mA    |    |
|                            | LTE-FDD @ PF = 32 (USB 断开)  | 1.44                       | mA    |    |
|                            | LTE-FDD @ PF = 64 (USB 断开)  | 1.13                       | mA    |    |
|                            | LTE-FDD @ PF = 64 (USB 挂起)  | 1.13                       | mA    |    |
|                            | LTE-FDD @ PF = 128 (USB 断开) | 0.98                       | mA    |    |
|                            | LTE-FDD @ PF = 256 (USB 断开) | 0.90                       | mA    |    |
|                            | LTE-TDD @ PF = 32 (USB 断开)  | 1.45                       | mA    |    |
|                            | LTE-TDD @ PF = 64 (USB 断开)  | 1.13                       | mA    |    |
|                            | LTE-TDD @ PF = 64 (USB 挂起)  | 1.13                       | mA    |    |
|                            | LTE-TDD @ PF = 128 (USB 断开) | 0.98                       | mA    |    |
|                            | LTE-TDD @ PF = 256 (USB 断开) | 0.90                       | mA    |    |
|                            | 空闲                          | LTE-FDD @ PF = 64 (USB 断开) | 9.27  | mA |
|                            |                             | LTE-FDD @ PF = 64 (USB 连接) | 21.06 | mA |
|                            |                             | LTE-TDD @ PF = 64 (USB 断开) | 9.28  | mA |
| LTE-TDD @ PF = 64 (USB 断开) |                             | 20.93                      | mA    |    |
| LTE 数据传输                   | LTE-FDD B1                  | 640.19                     | mA    |    |
|                            | LTE-FDD B2                  | 601.80                     | mA    |    |
|                            | LTE-FDD B3                  | 574.79                     | mA    |    |
|                            | LTE-FDD B4                  | 581.07                     | mA    |    |
|                            | LTE-FDD B5                  | 560.68                     | mA    |    |
|                            | LTE-FDD B7                  | 669.72                     | mA    |    |

|             |        |    |
|-------------|--------|----|
| LTE-FDD B8  | 572.92 | mA |
| LTE-FDD B12 | 580.99 | mA |
| LTE-FDD B13 | 647.95 | mA |
| LTE-FDD B14 | 634.55 | mA |
| LTE-FDD B17 | 567.42 | mA |
| LTE-FDD B18 | 532.27 | mA |
| LTE-FDD B19 | 522.64 | mA |
| LTE-FDD B20 | 562.36 | mA |
| LTE-FDD B25 | 597.21 | mA |
| LTE-FDD B26 | 541.30 | mA |
| LTE-FDD B28 | 532.02 | mA |
| LTE-FDD B66 | 599.71 | mA |
| LTE-FDD B71 | 562.92 | mA |
| LTE-TDD B34 | 385.43 | mA |
| LTE-TDD B38 | 376.03 | mA |
| LTE-TDD B39 | 419.41 | mA |
| LTE-TDD B40 | 368.33 | mA |
| LTE-TDD B41 | 375.90 | mA |

## 备注

以上耗流数据均基于 50  $\Omega$  阻抗测试。

## 6.4. 数字逻辑电平特性

表 42: 1.8 V I/O 要求

| 参数       | 描述    | 最小值                   | 最大值                   | 单位 |
|----------|-------|-----------------------|-----------------------|----|
| $V_{IH}$ | 输入高电平 | $0.7 \times V_{DDIO}$ | $V_{DDIO} + 0.2$      | V  |
| $V_{IL}$ | 输入低电平 | -0.3                  | $0.3 \times V_{DDIO}$ | V  |
| $V_{OH}$ | 输出高电平 | $V_{DDIO} - 0.2$      | -                     | V  |
| $V_{OL}$ | 输出低电平 | -                     | 0.2                   | V  |

表 43: USIM 接口高/低电压 I/O 要求

| 参数       | 描述    | 最小值                    | 最大值                     | 单位 |
|----------|-------|------------------------|-------------------------|----|
| $V_{IH}$ | 输入高电平 | $0.8 \times USIM\_VDD$ | $USIM\_VDD$             | V  |
| $V_{IL}$ | 输入低电平 | 0                      | $0.12 \times USIM\_VDD$ | V  |
| $V_{OH}$ | 输出高电平 | $0.7 \times USIM\_VDD$ | $USIM\_VDD$             | V  |
| $V_{OL}$ | 输出低电平 | 0                      | $0.15 \times USIM\_VDD$ | V  |

## 6.5. 静电防护

由于人体静电、微电子间带电摩擦等产生的静电会通过各种途径放电给模块，并可能对模块造成一定的损坏，因此应重视静电防护并采取合理的静电防护措施。例如：在研发、生产、组装和测试等过程中，佩戴防静电手套；设计产品时，在电路接口处和其他易受静电放电影响的点位增加防静电保护器件。

表 44: ESD 性能参数（温度：25~30 °C，湿度：40 ±5 %）

| 测试点        | 接触放电 | 空气放电 | 单位 |
|------------|------|------|----|
| VBAT 和 GND | ±5   | ±10  | kV |
| 天线接口       | ±4   | ±8   | kV |

|      |      |    |    |
|------|------|----|----|
| 其他接口 | ±0.5 | ±1 | kV |
|------|------|----|----|

## 6.6. 工作和存储温度

表 45: 工作和存储温度

| 参数                     | 最小值 | 典型值 | 最大值 | 单位 |
|------------------------|-----|-----|-----|----|
| 正常工作温度范围 <sup>15</sup> | -35 | +25 | +75 | °C |
| 扩展工作温度范围 <sup>16</sup> | -40 | -   | +85 | °C |
| 存储温度范围                 | -40 | -   | +90 | °C |

<sup>15</sup> 在此工作温度范围内，模块的各项指标符合 3GPP 标准的要求。

<sup>16</sup> 在-40 ~ -35 °C 或 75 ~ 85 °C 温度范围内，模块仍能保持正常工作状态，具备短消息、数据传输等功能；不会出现不可恢复的故障；射频频谱、网络基本不受影响。仅个别指标如 P<sub>out</sub> 等参数的值可能会降低并跌破 3GPP 标准所指定的公差。当温度返回至正常工作温度范围时，模块的各项指标仍符合 3GPP 标准的要求。

# 7 结构与规格

本章描述了模块的机械尺寸，所有的尺寸单位为 mm。所有未标注公差尺寸，公差为±0.2 mm。

## 7.1. 机械尺寸

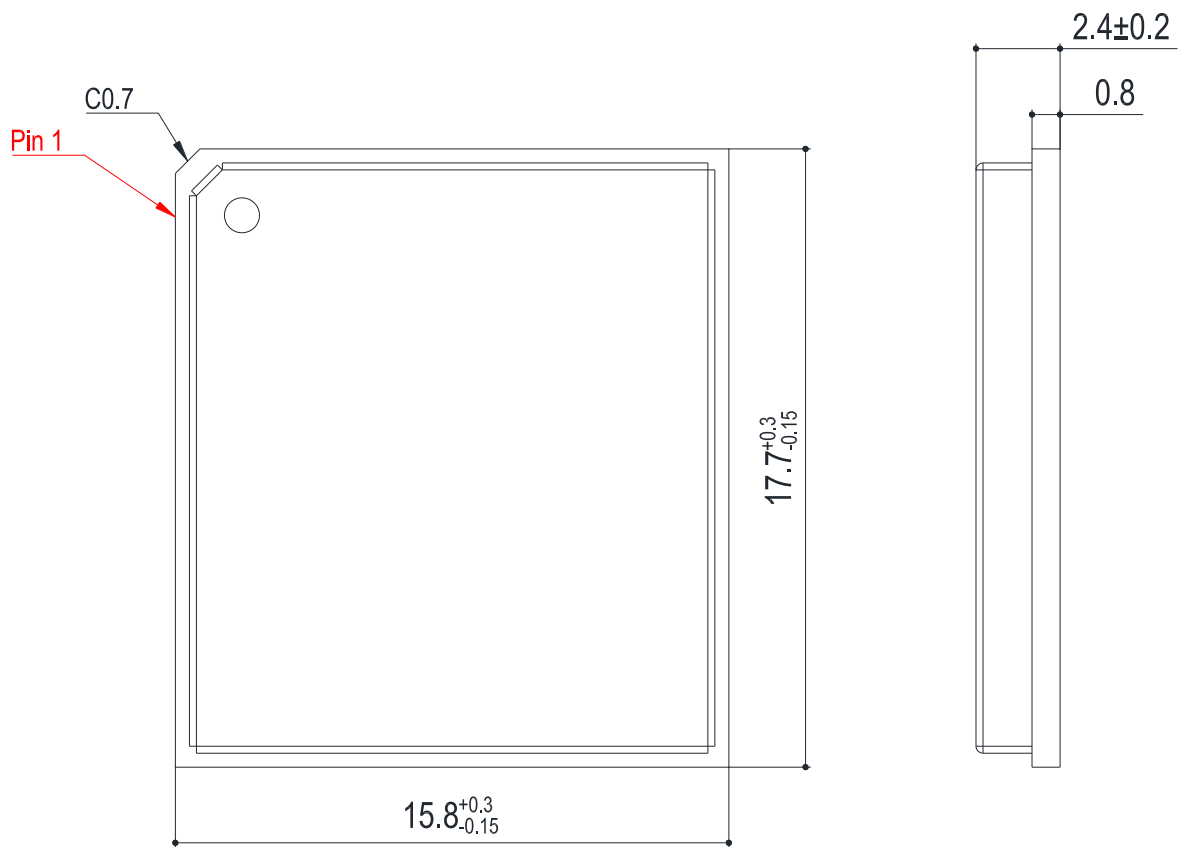


图 36: 模块俯视及侧视尺寸图 (单位: mm)

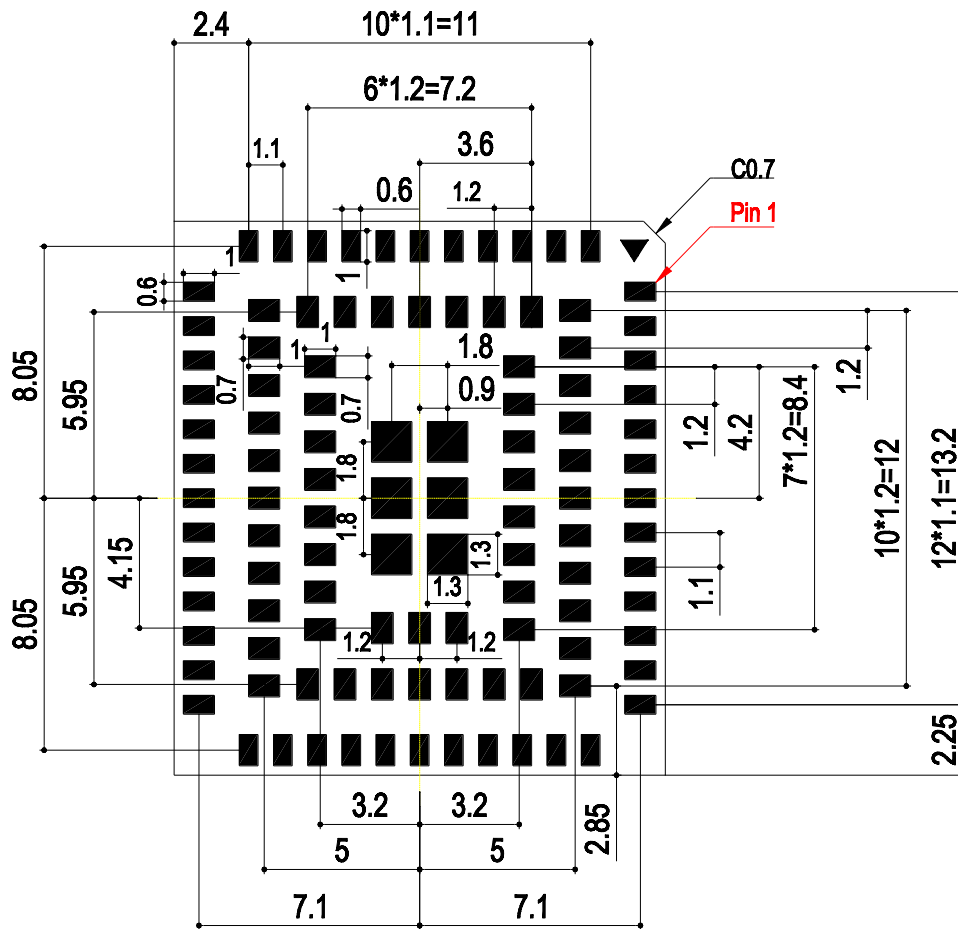


图 37: 模块底部尺寸图 (底视图)

备注

模块平整度标准:  $\leq 0.13$  mm。



### 7.3. 俯视图和底视图

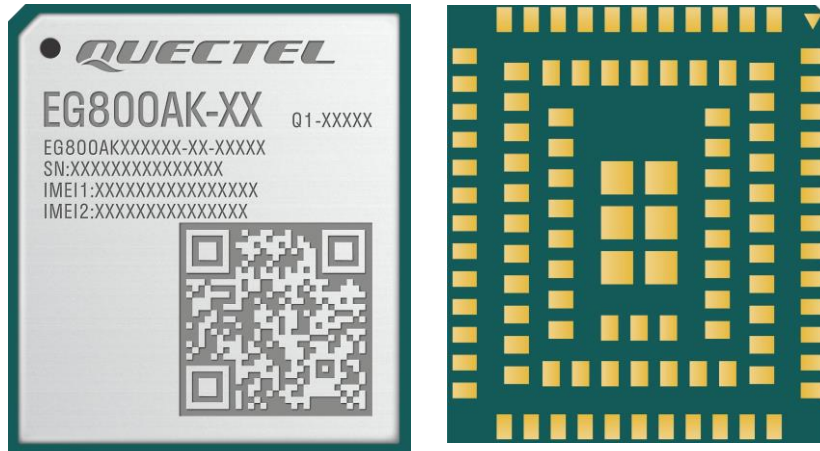


图 39: 模块俯视图和底视图

#### 备注

上图仅供参考，实际的产品外观和标签信息，请参照移远通信的模块实物。

# 8 存储、生产和包装

## 8.1. 存储条件

模块出货时，采用真空密封袋进行包装。模块的湿度敏感等级为 3（MSL 3），其存储需遵循如下条件：

1. 推荐存储条件：温度  $23 \pm 5$  °C，且相对湿度为 35~60 %。
2. 在推荐存储条件下，模块可在真空密封袋中存放 12 个月。
3. 在温度为  $23 \pm 5$  °C、相对湿度低于 60 % 的车间条件下，模块拆封后的车间寿命为 168 小时<sup>17</sup>。在此条件下，可直接对模块进行回流生产或其他高温操作。否则，需要将模块存储于相对湿度小于 10 % 的环境中（例如，防潮柜）以保持模块的干燥。
4. 若模块处于如下条件，需要对模块进行预烘烤处理以防止模块吸湿受潮再高温焊接后出现的 PCB 起泡、裂痕和分层：
  - 存储温湿度不符合推荐存储条件；
  - 模块拆封后未能根据以上第 3 条完成生产或存放；
  - 真空包装漏气、物料散装；
  - 模块返修前。
5. 模块的预烘烤处理：
  - 需要在  $120 \pm 5$  °C 条件下高温烘烤 24 小时；
  - 二次烘烤的模块须在烘烤后 24 小时内完成焊接，否则仍需在防潮柜内保存。

### 备注

1. 为预防和减少模块因受潮导致的起泡、分层等焊接不良的发生，应严格进行管控，不建议拆开真空包装后长时间暴露在空气中。
2. 烘烤前，需将模块从包装取出，将裸模块放置在耐高温器具上，以免高温损伤塑料托盘或卷盘。若只需短时间烘烤，请参考 *IPC/JEDEC J-STD-033* 规范。

<sup>17</sup> 此车间寿命仅在车间环境符合 *IPC/JEDEC J-STD-033* 规范时适用；不确定车间温湿度环境是否满足条件，或相对湿度大于 60 % 的情况下，请在拆封后 24 小时内完成贴片回流。请勿提前大量拆包。

3. 拆包、放置模块时请注意 ESD 防护，例如，佩戴防静电手套。

## 8.2. 生产焊接

用印刷刮板在网板上印刷锡膏，使锡膏通过网板开口漏印到 PCB 上，印刷刮板力度需调整合适。为保证模块印膏质量，模块焊盘部分对应的钢网厚度推荐为 0.13~0.15 mm。详细信息请参考文档 [6]。

推荐的回流焊温度为 235~246 °C，最高不能超过 246 °C。为避免模块因反复受热而损坏，强烈推荐客户在完成 PCB 板第一面的回流焊之后再贴模块。推荐的炉温曲线图（无铅 SMT 回流焊）和相关参数如下图表所示：

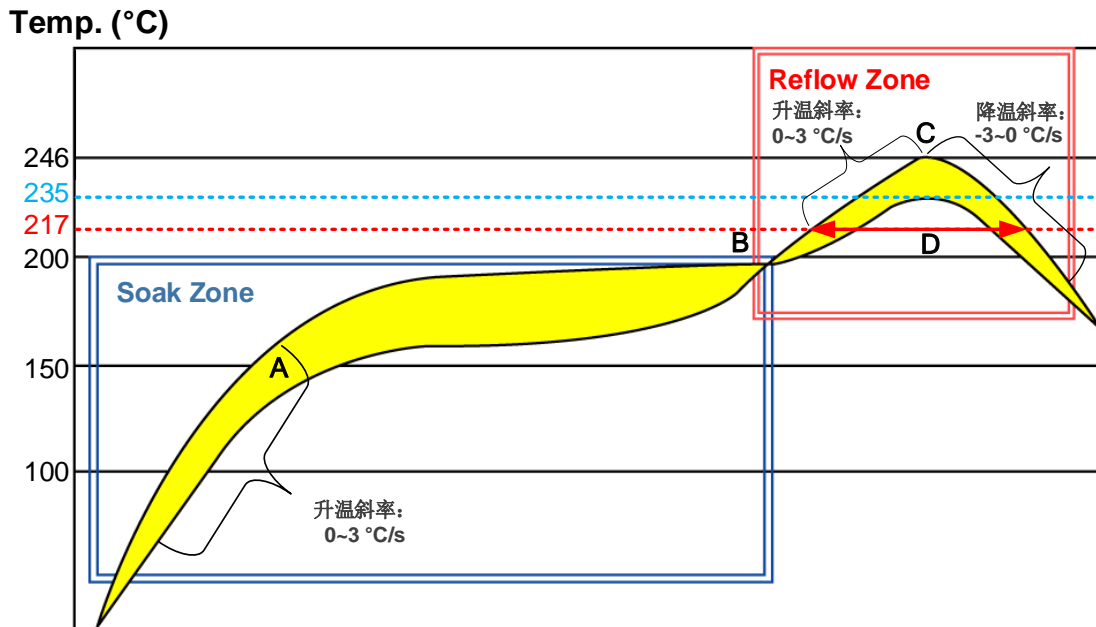


图 40: 推荐的炉温曲线图

表 46: 推荐的炉温控制要求

| 项目                                | 要求       |
|-----------------------------------|----------|
| <b>吸热区 (Soak Zone)</b>            |          |
| 升温斜率                              | 0~3 °C/s |
| 恒温时间 (A 和 B 之间的时间: 150~200 °C 期间) | 70~120 s |
| <b>回流焊区 (Reflow Zone)</b>         |          |

|                       |            |
|-----------------------|------------|
| 升温斜率                  | 0~3 °C/s   |
| 回流时间（D：超过 217 °C 的期间） | 40~70 s    |
| 最高温度                  | 235~246 °C |
| 冷却降温斜率                | -3~0 °C/s  |
| <b>回流次数</b>           |            |
| 最大回流次数                | 1          |

## 备注

1. 以上工艺参数要求，均针对焊点实测温度。PCB 上焊点最热点和最冷点均需要满足以上规范要求。
2. 在生产焊接或者其他可能直接接触移远通信模块的过程中，不得使用任何有机溶剂（如酒精，异丙醇，丙酮，三氯乙烯等）擦拭模块屏蔽罩；否则可能会造成屏蔽罩生锈。
3. 移远通信洋白铜镭雕屏蔽罩可满足：12 小时中性盐雾测试后，镭雕信息清晰可辨识，二维码可扫描（可能会有白色锈蚀）。
4. 如需对模块进行喷涂，请确保所用喷涂材料不会与模块屏蔽罩或 PCB 发生化学反应，同时确保喷涂材料不会流入模块内部。
5. 请勿对移远通信模块进行超声波清洗，否则可能会造成模块内部晶体损坏。
6. 请勿使用含汞（Hg）的材料，例如胶水，对模块进行处理。即使是符合 RoHS 标准，即汞含量低于 1000 ppm（0.1 %）的材料也不可使用。
7. 腐蚀性气体可能会对模块内的电子元器件产生腐蚀，进而影响其可靠性和性能，甚至导致模块的实际使用寿命无法达到原设计寿命。切勿在有腐蚀性气体（如硫化氢、二氧化硫、氯气和氨气等）的环境中存放或使用未加保护的模块。
8. 因 SMT 流程的复杂性，如遇不确定的情况或文档 [7] 未提及的流程（如选择性波峰焊、超声波焊接），请于 SMT 流程开始前与移远通信技术支持确认。

## 8.3. 包装规格

本章节仅用于体现包装的关键参数和包装流程，所有图示仅供参考，具体包材的外观、结构以实际交货为准。

此模块采用载带和胶盘包装，具体方案如下：

### 8.3.1. 载带

载带的尺寸图表如下：

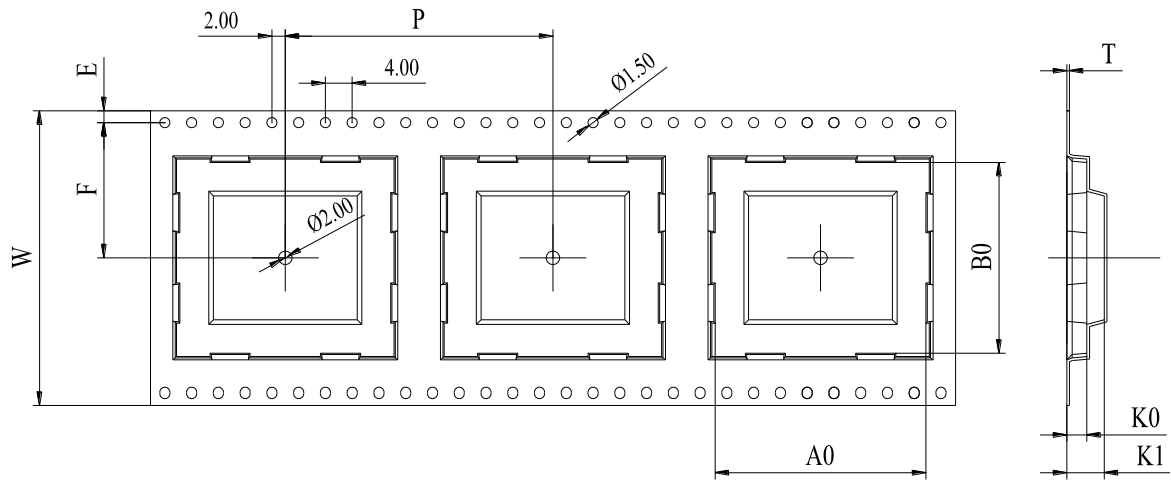


图 41：载带尺寸图（单位：mm）

表 47：载带尺寸表（单位：mm）

| W  | P  | T   | A0   | B0   | K0  | K1  | F    | E    |
|----|----|-----|------|------|-----|-----|------|------|
| 32 | 24 | 0.4 | 16.2 | 18.1 | 2.8 | 4.6 | 14.2 | 1.75 |

### 8.3.2. 胶盘

胶盘的尺寸图表如下：

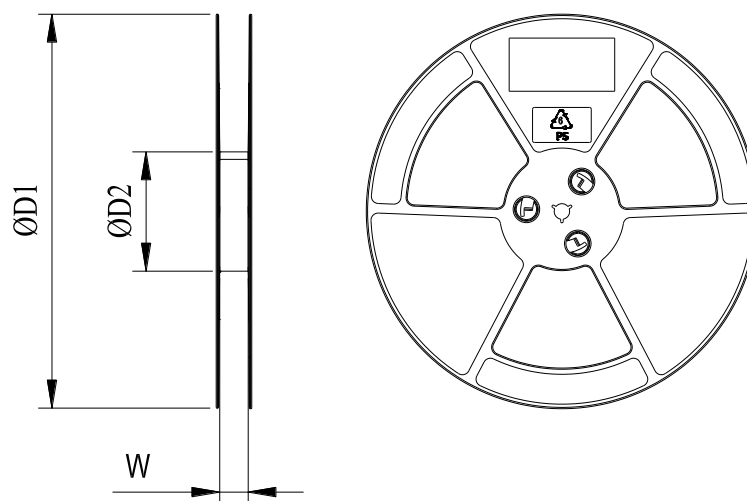


图 42：胶盘尺寸图

表 48: 胶盘尺寸表 (单位: mm)

| $\phi D1$ | $\phi D2$ | W    |
|-----------|-----------|------|
| 330       | 100       | 32.5 |

8.3.3. 贴片方向

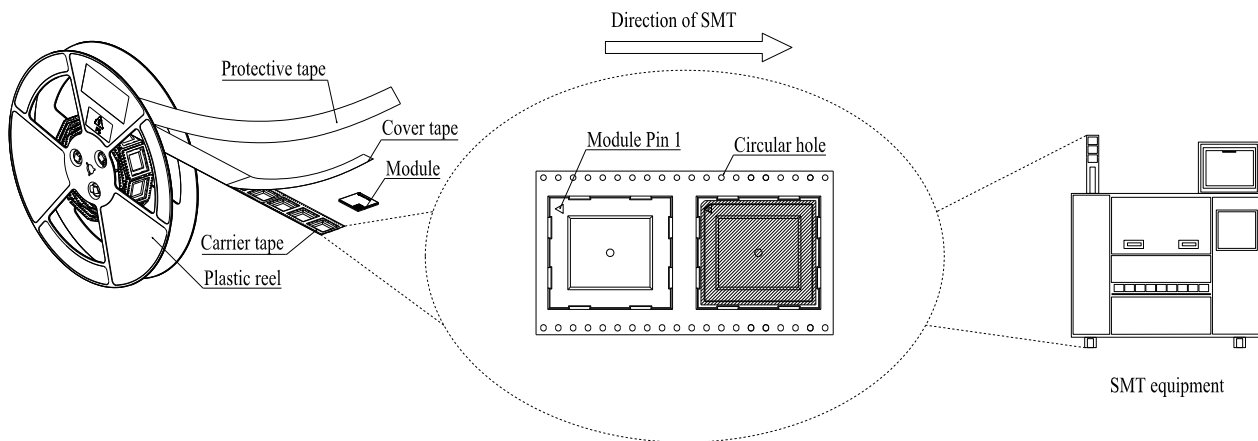
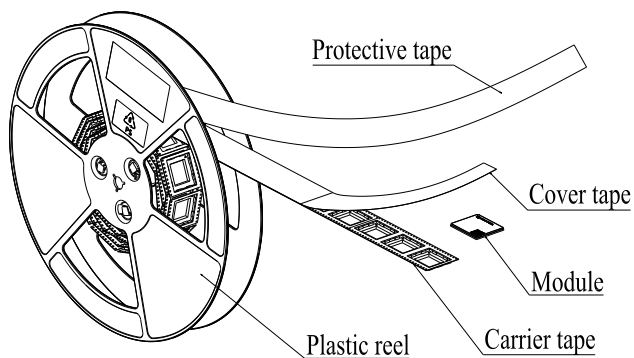


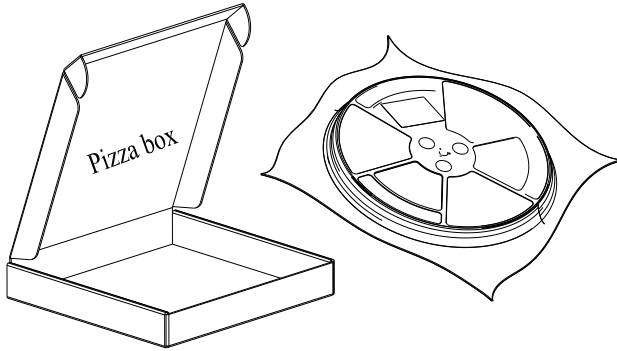
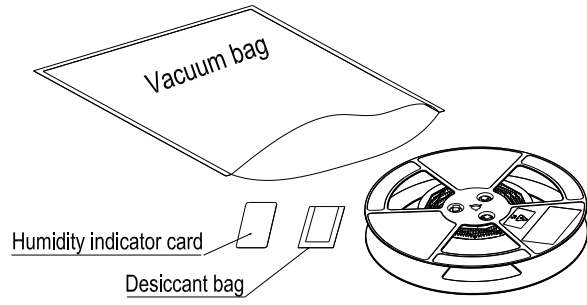
图 43: 贴片方向

8.3.4. 包装流程



将模块放入载带腔体中，使用上带热封；再将热封后的载带缠绕到胶盘中，用保护带缠绕防护。1 个胶盘可装载 500 片模块。

将包装完成的胶盘、湿敏卡以及干燥剂放入 1 个真空袋中并抽真空。



将抽真空后的胶盘放入披萨盒内。

将 4 个披萨盒放入 1 个卡通箱内并封箱。1 个卡通箱可包装 2000 片模块。

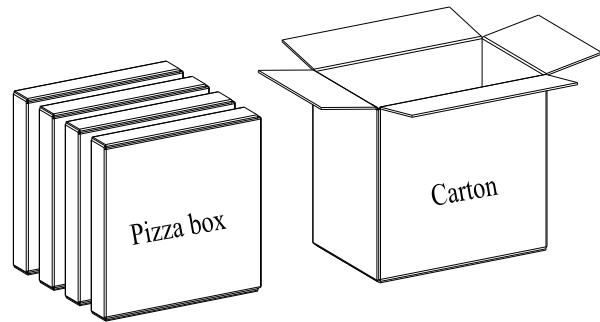


图 44: 包装流程

## 9 附录 参考文档及术语缩写

表 49: 参考文档

| 文档名称                                                                       |
|----------------------------------------------------------------------------|
| [1] Quectel_ECx00x&EG800AK&EG800K&EG810M&EG915K&EG915N&EG950A 系列_GNSS_应用指导 |
| [2] Quectel_EG800AK_Series_Reference_Design                                |
| [3] Quectel_UMTS&LTE_EVB_User_Guide                                        |
| [4] Quectel_LTE_Standard(A)系列_AT 命令手册                                      |
| [5] Quectel_射频_LAYOUT_应用指导                                                 |
| [6] Quectel_Module_Stencil_Design_Requirements                             |
| [7] Quectel_模块_SMT_应用指导                                                    |

表 50: 术语缩写

| 缩写   | 英文全称                                        | 中文全称       |
|------|---------------------------------------------|------------|
| 1PPS | 1 Pulse Per Second                          | 每秒一个脉冲     |
| 3GPP | 3rd Generation Partnership Project          | 第三代合作伙伴计划  |
| ADC  | Analog-to-Digital Converter                 | 模数转换器      |
| BDS  | BeiDou Navigation Satellite System          | 北斗卫星导航系统   |
| bps  | Bits per second                             | 比特每秒       |
| CEP  | Circular Error Probable                     | 圆概率误差      |
| CHAP | Challenge Handshake Authentication Protocol | 挑战握手身份认证协议 |
| Cj   | Junction capacitance                        | 结电容        |

|                   |                                                 |                 |
|-------------------|-------------------------------------------------|-----------------|
| CTS               | Clear To Send                                   | 清除发送            |
| DFOTA             | Delta Firmware Upgrade Over-The-Air             | 固件空中差分升级        |
| DL                | Downlink                                        | 下行链路            |
| DRX               | Discontinuous Reception                         | 非连续接收           |
| DTR               | Data Terminal Ready                             | 数据终端就绪          |
| EMI               | Electromagnetic Interference                    | 电磁干扰            |
| ESD               | Electrostatic Discharge                         | 静电释放            |
| ESR               | Equivalent Series Resistance                    | 等效串联电阻          |
| ETSI              | European Telecommunications Standards Institute | 欧洲电信标准研究所       |
| EVB               | Evaluation Board                                | 评估板             |
| FDD               | Frequency Division Duplexing                    | 频分双工            |
| FILE              | File Protocol                                   | 文件协议            |
| FTP               | File Transfer Protocol                          | 文件传输协议          |
| FTPS              | FTP over SSL                                    | 基于 SSL 的 FTP    |
| Galileo           | Galileo Satellite Navigation System (EU)        | 伽利略卫星导航系统（欧盟）   |
| GLONASS           | Global Navigation Satellite System (Russia)     | 格洛纳斯导航卫星系统（俄罗斯） |
| GND               | Ground                                          | 地               |
| GNSS              | Global Navigation Satellite System              | 全球导航卫星系统        |
| GPIO              | General-Purpose Input/Output                    | 通用型输入/输出        |
| GPS               | Global Positioning System                       | 全球定位系统          |
| HB                | High Band                                       | 高频段             |
| HTTP              | Hypertext Transfer Protocol                     | 超文本传输协议         |
| HTTPS             | Hypertext Transfer Protocol Secure              | 超文本传输安全协议       |
| IMT-2000          | International Mobile Telecommunications 2000    | 第三代移动通信技术       |
| I <sub>omax</sub> | Maximum Output Load Current                     | 最大输出负载电流        |

|      |                                         |            |
|------|-----------------------------------------|------------|
| Ipp  | Peak Pulse Current                      | 峰值脉冲电流     |
| LB   | Low Band                                | 低频段        |
| LDO  | Low-dropout Regulator                   | 低压差线性稳压器   |
| LED  | Light Emitting Diode                    | 发光二极管      |
| LGA  | Land Grid Array                         | 栅格阵列封装     |
| LTE  | Long Term Evolution                     | 长期演进       |
| MB   | Medium Band                             | 中频段        |
| Mbps | Megabits per second                     | 兆位每秒       |
| MCU  | Microcontroller Unit                    | 微型控制单元     |
| ME   | Mobile Equipment                        | 移动设备       |
| MLCC | Multi-layer Ceramic Capacitor           | 片式多层陶瓷电容器  |
| MQTT | Message Queuing Telemetry Transport     | 消息队列遥测传输   |
| MSL  | Moisture Sensitivity Levels             | 湿度敏感等级     |
| NITZ | Network Identity and Time Zone          | 网络标识和时区    |
| NMEA | National Marine Electronics Association | 美国国家海洋电子协会 |
| NTP  | Network Time Protocol                   | 网络时间协议     |
| PAP  | Password Authentication Protocol        | 密码认证协议     |
| PCB  | Printed Circuit Board                   | 印制电路板      |
| PDU  | Protocol Data Unit                      | 协议数据单元     |
| PF   | Paging Frame                            | 寻呼帧        |
| PING | Packet Internet Groper                  | 分组因特网探测器   |
| PMU  | Power Management Unit                   | 电源管理单元     |
| PPP  | Point-to-Point Protocol                 | 点对点协议      |
| QAM  | Quadrature Amplitude Modulation         | 正交调幅       |
| QPSK | Quadrature Phase Shift Keying           | 正交相移键控     |

|                    |                                             |                           |
|--------------------|---------------------------------------------|---------------------------|
| RF                 | Radio Frequency                             | 射频                        |
| RoHS               | Restriction of Hazardous Substances         | 《关于限制在电子电气设备中使用某些有害成分的指令》 |
| RTS                | Request To Send                             | 请求发送                      |
| SMD                | Surface Mount Device                        | 表面贴装器件                    |
| SMS                | Short Message Service                       | 短消息服务                     |
| SMT                | Surface Mount Technology                    | 表面贴装技术                    |
| SSL                | Secure Sockets Layer                        | 安全套接层                     |
| TCP                | Transmission Control Protocol               | 传输控制协议                    |
| TDD                | Time Division Duplexing                     | 时分双工                      |
| TVS                | Transient Voltage Suppressor                | 瞬变电压抑制二极管                 |
| UART               | Universal Asynchronous Receiver/Transmitter | 通用异步收发传输器                 |
| UDP                | User Datagram Protocol                      | 用户数据报协议                   |
| UMTS               | Universal Mobile Telecommunications System  | 通用移动通信系统                  |
| URC                | Unsolicited Result Code                     | 非请求结果码                    |
| USB                | Universal Serial Bus                        | 通用串行总线                    |
| USIM               | Universal Subscriber Identity Module        | 通用用户识别模块                  |
| VBAT               | Voltage at Battery (Pin)                    | 电池电压（引脚）                  |
| V <sub>max</sub>   | Maximum Voltage                             | 最大电压                      |
| V <sub>nom</sub>   | Nominal Voltage                             | 标称电压                      |
| V <sub>min</sub>   | Minimum Voltage                             | 最小电压                      |
| V <sub>IH</sub>    | High-level Input Voltage                    | 输入高电平                     |
| V <sub>ILmax</sub> | Maximum Low-level Input Voltage             | 最大输入低电平                   |
| V <sub>IL</sub>    | Low-level Input Voltage                     | 输入低电平                     |
| V <sub>OH</sub>    | High-level Output Voltage                   | 输出高电平                     |

---

|           |                              |          |
|-----------|------------------------------|----------|
| $V_{OL}$  | Low-level Output Voltage     | 输出低电平    |
| $V_{RWM}$ | Working Peak Reverse Voltage | 反向工作峰值电压 |
| VSWR      | Voltage Standing Wave Ratio  | 电压驻波比    |

---