

EG800Z 系列 QuecOpen 硬件设计手册

LTE Standard 产品

版本：1.1

日期：2026-03-13

状态：受控文件



上海移远通信技术股份有限公司（以下简称“移远通信”）始终以为客户提供最及时、最全面的服务为宗旨。如需任何帮助，请随时联系我司上海总部，联系方式如下：

上海移远通信技术股份有限公司
上海市松江区泗泾镇外婆泾路 8 号 邮编：201601
电话：+86 21 5108 6236 邮箱：info@quectel.com

或联系我司当地办事处，详情请登录：<https://www.quectel.com.cn/contact>。

如需技术支持或反馈我司技术文档中的问题，请随时登录网址：
<https://www.quectel.com.cn/contact?tab=t> 或发送邮件至：support@quectel.com。

前言

移远通信提供该文档内容以支持您的产品设计。您须按照文档中提供的规范、参数来设计产品。同时，您理解并同意，移远通信提供的参考设计仅作为示例。您同意在设计您目标产品时使用您独立的分析、评估和判断。在使用本文档所指导的任何硬软件或服务之前，请仔细阅读本声明。您在此承认并同意，尽管移远通信采取了商业范围内的合理努力来提供尽可能好的体验，但本文档和其所涉及服务是在“可用”基础上提供给您的。您知悉并同意，移远通信可在未事先通知的情况下，自行决定随时增加、修改或重述本文档，增加、修改或重述后的文档对您具有约束力。

使用和披露限制

许可协议

除非移远通信特别授权，否则我司所提供硬软件、材料和文档的接收方须对接收的内容保密，不得将其用于除本项目的实施与开展以外的任何其他目的。

版权声明

移远通信产品和本协议项下的第三方产品可能包含受移远通信或第三方材料、硬软件和文档版权保护的相关资料。除非事先得到书面同意，否则您不得获取、使用、向第三方披露我司所提供的文档和信息，或对此类受版权保护的资料进行复制、转载、抄袭、出版、展示、翻译、分发、合并、修改，或创造其衍生作品。移远通信或第三方对受版权保护的资料拥有专有权，不授予或转让任何专利、版权、商标或服务商标权的许可。为避免歧义，任何形式的购买都不可被视为授予除正常的非独家、免版税的产品使用许可之外的任何许可。对于任何违反保密义务、未经授权使用或以其他非法形式恶意使用所述文档和信息的违法、侵权行为，移远通信有权追究法律责任。

商标

除另行规定，本文档中的任何内容均不授予在广告、宣传或其他方面使用移远通信或第三方的任何商标、商号及名称，或其缩略语，或其仿冒品的权利。

第三方权利

您理解本文档可能涉及一个或多个属于第三方的硬软件和文档（“第三方材料”）。您对此类第三方材料的使用应受本文档的所有限制和义务约束。

移远通信针对第三方材料不做任何明示或暗示的保证或陈述，包括但不限于任何暗示或法定的适销性或特定用途的适用性、平静受益权、系统集成、信息准确性以及与许可技术或被许可人使用许可技术相关的不侵犯任何第三方知识产权的保证。本协议中的任何内容都不构成移远通信对任何移远通信产品或任何其他硬件、设备、工具、信息或产品的开发、增强、修改、分销、营销、销售、提供销售或以其他方式维持生产的陈述或保证。此外，移远通信免除因交易过程、使用或贸易而产生的任何和所有保证。

隐私声明

为实现移远通信产品功能，特定设备数据将会上传至移远通信或第三方服务器（包括运营商、芯片供应商或您指定的服务器）。移远通信严格遵守相关法律法规，仅为实现产品功能之目的或在适用法律允许的情况下保留、使用、披露或以其他方式处理相关数据。当您与第三方进行数据交互前，请自行了解其隐私保护和数据安全政策。

免责声明

- 1) 移远通信不承担任何因未能遵守有关操作或设计规范而造成损害的责任。
- 2) 移远通信不承担因本文档中的任何因不准确、遗漏、或使用本文档中的信息而产生的任何责任。
- 3) 移远通信尽力确保开发中功能的完整性、准确性、及时性，但不排除上述功能错误或遗漏的可能。除非另有协议规定，否则移远通信对开发中功能的使用不做任何明示、暗示或法定的保证。在适用法律允许的最大范围内，移远通信不对任何因使用开发中功能而遭受的损害承担责任，无论此类损害是否可以预见。
- 4) 移远通信对第三方网站及第三方资源的信息、内容、广告、商业报价、产品、服务和材料的可访问性、安全性、准确性、可用性、合法性和完整性不承担任何法律责任。

版权所有 ©上海移远通信技术股份有限公司 2026，保留一切权利。

Copyright © Quectel Wireless Solutions Co., Ltd. 2026.

安全须知

为确保个人安全并保护产品和工作环境免遭潜在损坏，请遵循如下安全须知。产品制造商需要将下列安全须知传达给终端用户，并将所述安全须知体现在终端产品的用户手册中。移远通信不会对用户因未遵循所述安全规则或错误使用产品而产生的后果承担任何责任。



道路行驶，安全第一！开车时请勿使用手持移动终端设备，即使其有免提功能。请先停车，再打电话！



登机前请关闭移动终端设备。在飞机上禁止开启移动终端的无线功能，以防止对飞机通讯系统的干扰。未遵守该提示项可能会影响飞行安全，甚至触犯法律。



出入医院或健康看护场所时，请注意是否存在移动终端设备使用限制。射频干扰可能会导致医疗设备运行失常，因此可能需要关闭移动终端设备。



移动终端设备并不保障在任何情况下均能进行有效连接，例如在设备欠费或(U)SIM卡无效时。如果设备支持紧急呼叫功能，请使用紧急呼叫，同时请确保设备开机并且位于信号强度足够的区域。因不能保证所有情况下网络都能连接，故在紧急情况下，不能将带有紧急呼叫功能的设备作为唯一的联系方式。



移动终端设备在开机时会接收和发射射频信号。当靠近电视、收音机、电脑或者其他电子设备时都会产生射频干扰。



确保移动终端设备远离易燃易爆品。当靠近加油站、油库、化工厂或爆炸作业场所时，请关闭移动终端设备。在任何有潜在爆炸危险的场所操作电子设备均存在安全隐患。

文档历史

修订记录

版本	日期	作者	变更表述
-	2025-05-21	Mango Huang/ Jaki Yu/ Bronson Zhan	文档创建
1.0	2025-06-05	Mango Huang/ Jaki Yu/ Bronson Zhan	受控版本
1.1	2026-03-13	Mango Huang/ Jaki Yu/ Charley Jiang	<ol style="list-style-type: none"> 1. 新增适用模块 EG800Z-LA 和 EG800Z-GL。 2. 新增关于频段应用备注（第 2.1 章）。 3. 新增关于避免模块引脚灌电导致射频功能异常的备注（第 2.4 章）。 4. 更新调试 UART 支持的默认波特率（表 4 & 表 15）。 5. 新增 PWM 音频接口相关信息（表 4 & 第 4.6 章）。 6. 更新射频发射功率为 23 dBm ±2 dB（表 4 & 23）。 7. 新增未添加 TVS 可能造成模块损坏的描述（第 3.5.3 章）。 8. 新增 USIM 卡座的地与模块的地之间的布线要求（第 4.3 章）。 9. 更新 UART 支持的波特率信息（表 15）。 10. 新增关于发射功率应用备注（第 5.1.2 章）。 11. 更新射频参考设计图并增加 ESD 相关备注（第 5.1.4 章）。

目录

安全须知	3
文档历史	4
目录	5
表格索引	7
图片索引	9
1 引言	10
1.1. 特殊符号	10
2 产品综述	11
2.1. 频段及功能	11
2.2. 关键特性	12
2.3. 功能框图	14
2.4. 引脚分配图	15
2.5. 引脚定义	16
2.6. 评估板套件	22
3 工作特性	23
3.1. 工作模式	23
3.2. PSM 模式	23
3.3. 睡眠模式	24
3.3.1. UART 应用场景	24
3.3.2. USB 应用场景	25
3.3.2.1. 支持 USB 挂起和唤醒及远程唤醒功能*	25
3.3.2.2. 不支持 USB 挂起功能	26
3.4. 飞行模式	26
3.5. 电源设计	27
3.5.1. 电源接口	27
3.5.2. 供电参考电路	27
3.5.3. 电压稳定性要求	28
3.6. 开机	28
3.6.1. PWRKEY 开机	28
3.7. 关机	31
3.7.1. PWRKEY 关机	31
3.7.2. API 关机	31
3.8. 复位	31
4 应用接口	34
4.1. USB 接口	34
4.2. 强制下载接口	35
4.3. USIM 接口	36
4.4. UART 接口	38
4.5. PCM 和 I2C 接口	40
4.6. PWM 音频接口	42

4.7.	ADC 接口.....	43
4.8.	LCM 接口.....	44
4.9.	摄像头接口	44
5	射频特性.....	46
5.1.	蜂窝/Wi-Fi Scan 天线接口	46
5.1.1.	天线接口和工作频段.....	46
5.1.2.	发射功率	49
5.1.3.	接收灵敏度	49
5.1.4.	参考设计	52
5.2.	射频信号线布线指导.....	52
5.3.	天线设计要求.....	54
5.4.	射频连接器推荐	55
6	电气性能和可靠性.....	57
6.1.	绝对最大额定值	57
6.2.	电源额定值	57
6.3.	功耗	58
6.4.	数字逻辑电平特性	63
6.5.	静电防护	63
6.6.	工作和存储温度	64
7	结构与规格	65
7.1.	机械尺寸	65
7.2.	推荐封装.....	67
7.3.	俯视图和底视图	68
8	存储、生产和包装	69
8.1.	存储条件	69
8.2.	生产焊接.....	70
8.3.	包装规格	71
8.3.1.	载带	71
8.3.2.	胶盘	72
8.3.3.	贴片方向	73
8.3.4.	包装流程	73
9	附录 参考文档及术语缩写	75

表格索引

表 1: 特殊符号	10
表 2: 基本信息	11
表 3: 频段及功能	11
表 4: 关键特性	12
表 5: 参数定义	16
表 6: 引脚描述表	17
表 7: WAKEUP、AGPIOWU、AGPIO 引脚特性	22
表 8: 工作模式	23
表 9: VBAT 和 GND 引脚描述	27
表 10: PWRKEY 接口引脚描述	28
表 11: 复位引脚描述	32
表 12: USB 接口引脚描述	34
表 13: USB_BOOT 引脚描述	35
表 14: USIM 接口引脚描述	36
表 15: UART 信息	38
表 16: UART 引脚描述	39
表 17: PCM 接口引脚描述	40
表 18: I2C 接口引脚描述	41
表 19: PWM 音频接口引脚定义	42
表 20: ADC 接口引脚描述	43
表 21: ADC 特性	43
表 22: QL_ADC_CHANNEL_ID 与 ADC 通道对应关系	43
表 23: LCM 接口引脚描述	44
表 24: 摄像头接口引脚描述	44
表 25: 蜂窝/WI-FI SCAN 接口引脚描述	46
表 26: EG800Z-CN 工作频段 (单位: MHZ)	46
表 27: EG800Z-EU 工作频段 (单位: MHZ)	47
表 28: EG800Z-LA 工作频段 (单位: MHZ)	47
表 29: EG800Z-GL 工作频段 (单位: MHZ)	48
表 30: 射频发射功率	49
表 31: EG800Z-CN 射频接收灵敏度 (单位: DBM)	49
表 32: EG800Z-EU 射频接收灵敏度 (单位: DBM)	50
表 33: EG800Z-LA 射频接收灵敏度 (单位: DBM)	50
表 34: EG800Z-GL 射频接收灵敏度 (单位: DBM)	51
表 35: 天线设计要求	54
表 36: 绝对最大额定值	57
表 37: 模块电源额定值	57
表 38: EG800Z-CN 功耗	58
表 39: EG800Z-EU 功耗	59
表 40: EG800Z-LA 功耗	60
表 41: EG800Z-GL 功耗	61

表 42: VDD_EXT I/O 特性 (单位: V)	63
表 43: USIM 接口高/低电压 I/O 特性 (单位: V)	63
表 44: ESD 性能参数 (温度: 15~35 °C, 湿度: 30~60 %; 单位: KV)	63
表 45: 工作和存储温度 (单位: °C)	64
表 46: 推荐的炉温测试控制要求	70
表 47: 载带尺寸表 (单位: MM)	72
表 48: 胶盘尺寸表 (单位: MM)	73
表 49: 参考文档	75
表 50: 术语缩写	75

图片索引

图 1: 功能框图	14
图 2: 引脚分配图	15
图 3: 睡眠模式下模块功耗示意图	24
图 4: 睡眠模式下 UART 应用框图	25
图 5: 睡眠模式下带 USB 远程唤醒功能的应用框图	25
图 6: 睡眠模式下不支持 USB 挂起功能的应用框图	26
图 7: 电源输入参考设计图	27
图 8: 供电参考设计图	28
图 9: 开集驱动开机参考设计框图	29
图 10: 按键开机参考设计框图	29
图 11: PWRKEY 开机时序图	30
图 12: PWRKEY 关机时序图	31
图 13: 开集驱动复位参考设计图	32
图 14: 按键复位参考设计图	32
图 15: 复位时序图	33
图 16: USB 接口参考电路图	34
图 17: USB_BOOT 参考设计图	36
图 18: 8-PIN USIM1 接口参考设计图	37
图 19: 6-PIN USIM 接口参考设计图	37
图 20: 电平转换芯片参考电路 (主 UART)	39
图 21: 晶体管电平转换电路参考设计图 (主 UART)	40
图 22: PCM 和 I2C 接口电路参考设计框图	41
图 23: PWM 音频接口电路参考设计	42
图 24: 射频参考设计图	52
图 25: 两层 PCB 板微带线结构	53
图 26: 两层 PCB 板共面波导结构	53
图 27: 四层 PCB 板共面波导结构 (参考地为第三层)	53
图 28: 四层 PCB 板共面波导结构 (参考地为第四层)	54
图 29: 天线座尺寸 (单位: 毫米)	55
图 30: 与天线座匹配的插头规格	55
图 31: 射频连接器安装图 (单位: 毫米)	56
图 32: 俯视及侧视尺寸图 (单位: MM)	65
图 33: 底部尺寸图 (底视图) (单位 MM)	66
图 34: 推荐封装 (单位 MM)	67
图 35: 模块俯视图与底视图	68
图 36: 推荐的回流焊温度曲线	70
图 37: 载带尺寸图 (单位: MM)	72
图 38: 胶盘尺寸图	72
图 39: 贴片方向	73
图 40: 包装流程	74

1 引言

QuecOpen[®]是一种以移远通信模块作为主处理器的应用方案。随着通信技术的发展和市场的不断变化，越来越多的用户认识到 QuecOpen[®]解决方案的优势。其主要特点如下：

- 实现嵌入式应用快速开发，缩短产品开发周期
- 简化电路和硬件结构设计，降低成本
- 实现终端产品尺寸小型化
- 降低产品的功耗
- 支持空中无线升级技术
- 提升产品的竞争力和性价比

本文档定义了 EG800Z 系列 QuecOpen[®]模块及其与客户应用连接的空中接口和硬件接口。

本文档可以帮助客户快速了解模块的硬件接口规范、电气特性、机械规范以及其他相关信息。通过此文档的帮助，结合移远通信提供的应用手册和用户指导书，客户可以快速应用模块于无线场景中。

1.1. 特殊符号

表 1: 特殊符号

符号	定义
*	若无特别说明，模块功能、特性、接口、引脚名称、命令、参数等后所标记的星号（*）表示该功能、特性、接口、引脚、命令、参数等正在开发中，因此暂不支持；模块型号后所标记的星号（*）表示该型号暂无样品。

2 产品综述

EG800Z 系列是一款贴片式模块，封装紧凑。

表 2: 基本信息

EG800Z 系列 QuecOpen	
封装	LGA
引脚数	109
尺寸	(17.7 +0.3/-0.15) mm × (15.8 +0.3/-0.15) mm × (2.4 ±0.2) mm
重量	约 1.2 g
无线网络功能	LTE/Wi-Fi Scan
子型号	<ul style="list-style-type: none"> ● EG800Z-CN ● EG800Z-EU ● EG800Z-LA ● EG800Z-GL

2.1. 频段及功能

表 3: 频段及功能

频段及功能	EG800Z-CN	EG800Z-EU	EG800Z-LA	EG800Z-GL
LTE-FDD	B1/B3/B5/B8	B1/B3/B5/B7/B8/ B20/B28	B2/B3/B4/B5/B7/B8/ B28/B66	B1/B2/B3/B4/B5/B7 /B8/B12/B13/B14/ B17/B18/B19/B20/ B25/B26/B28/B66/ B71
LTE-TDD	B34/B38/B39/B40/ B41	B38/B40/B41	-	B34/B38/B39/B40/ B41
Wi-Fi Scan	802.11b/g/n with 2.4G DSSS beacon	802.11b/g/n with 2.4G DSSS beacon	802.11b/g/n with 2.4G DSSS beacon	802.11b/g/n with 2.4G DSSS beacon

备注

1. EG800Z-CN 的 B41 仅支持 140 MHz 带宽（2535~2675 MHz）。
2. 模块的 Wi-Fi Scan 与主天线共用天线接口，两种功能不可同时使用，仅能时分复用；Wi-Fi Scan 只支持接收，不支持发送。
3. 模块硬件支持上述频段，实际应用可能受当地法规约束。

2.2. 关键特性

表 4: 关键特性

类别	说明
供电电压	<ul style="list-style-type: none"> ● 供电电压范围：3.3~4.3 V ● 典型供电电压：3.8 V
短消息（SMS）	<ul style="list-style-type: none"> ● 文本和 PDU 模式 ● 点对点短消息收发 ● 短消息小区广播 ● 短消息存储：默认存储至模块
USB 接口	<ul style="list-style-type: none"> ● 符合 USB 2.0 规范（仅支持从模式） ● 数据传输速率：最高达 480 Mbps ● 用于数据传输、软件调试、固件升级、日志输出 ● USB 转串口驱动：支持 Windows 10/11、Linux 2.6~6.7、Android 4.x~14.x 等操作系统下的 USB 驱动
USIM 接口	<ul style="list-style-type: none"> ● USIM1 接口支持 1.8 V 和 3.0 V USIM 卡 ● USIM2 接口仅支持 1.8 V USIM 卡 ● 支持双卡单待 ● 如需同时使用两路 USIM 卡，USIM1 和 USIM2 须同时使用 1.8 V USIM 卡
UART	<p>主 UART：</p> <ul style="list-style-type: none"> ● 用于数据传输和固件升级 ● 波特率默认为 115200 bps ● 支持 RTS 和 CTS 硬件流控 <p>调试 UART：</p> <ul style="list-style-type: none"> ● 用于日志输出时，默认波特率为 6 Mbps <p>辅助 UART</p> <ul style="list-style-type: none"> ● 波特率默认为 115200 bps
PCM 接口	用于音频功能，需外接 Codec 芯片
I2C 接口	<ul style="list-style-type: none"> ● 1 路 I2C 接口 ● 符合 I2C 总线协议规范
PWM 音频接口	PWM 播放音频文件/音频流（不支持录音）

ADC 接口	<ul style="list-style-type: none"> ● 2 路 ADC 接口 ● 输入电压范围：0~1.6 V
LCM 接口	1 路 LCM 接口
摄像头接口	1 路摄像头接口，最高支持 0.3 MP
天线接口	<ul style="list-style-type: none"> ● 主天线/Wi-Fi Scan 天线接口（ANT_MAIN） ● 50 Ω 特性阻抗
发射功率	LTE 频段：Class 3 (23 dBm ±2 dB)
LTE 特性	<ul style="list-style-type: none"> ● 最大支持 3GPP Rel-14 Cat 1bis FDD 和 TDD ● 1.4/3/5/10/15/20 MHz 射频频宽 ● 上行调制方式：QPSK、16QAM ● 下行调制方式：QPSK、16QAM 和 64QAM ● LTE-FDD 最大数据传输速率： <ul style="list-style-type: none"> - 下行：10 Mbps - 上行：5 Mbps ● LTE-TDD 最大数据传输速率： <ul style="list-style-type: none"> - 下行：8.96 Mbps - 上行：3.1 Mbps
网络协议特性	<ul style="list-style-type: none"> ● 符合 TCP/UDP/NITZ/PING/NTP/HTTP/FILE/MQTT/HTTPS/SSL/FTP/FTPS/CMUX*/MMS/PPP 协议 ● 符合 PPP 协议的 PAP 和 CHAP 认证
温度范围	<ul style="list-style-type: none"> ● 正常工作温度¹：-35 °C 至+75 °C ● 扩展工作温度²：-40 °C 至+85 °C ● 存储温度：-40 °C 至+90 °C
固件升级	<ul style="list-style-type: none"> ● USB 2.0 接口 ● DFOTA ● 主 UART
RoHS	所有器件完全符合 EU RoHS 标准

¹ 在此工作温度范围内，模块的各项指标符合 3GPP 标准的要求。

² 在-40 ~ -35 °C 或 75 ~ 85 °C 温度范围内，模块仍能保持正常工作状态，具备短消息、数据传输等功能；不会出现不可恢复的故障；射频频谱、网络基本不受影响。仅个别指标如 P_{out} 等参数的值可能会降低并跌破 3GPP 标准所指定的公差。当温度返回至正常工作温度范围时，模块的各项指标仍符合 3GPP 标准的要求。

2.3. 功能框图

下图为模块的功能框图，阐述了其如下主要功能器件：

- 电源管理
- 基带部分
- 射频部分
- 外围接口

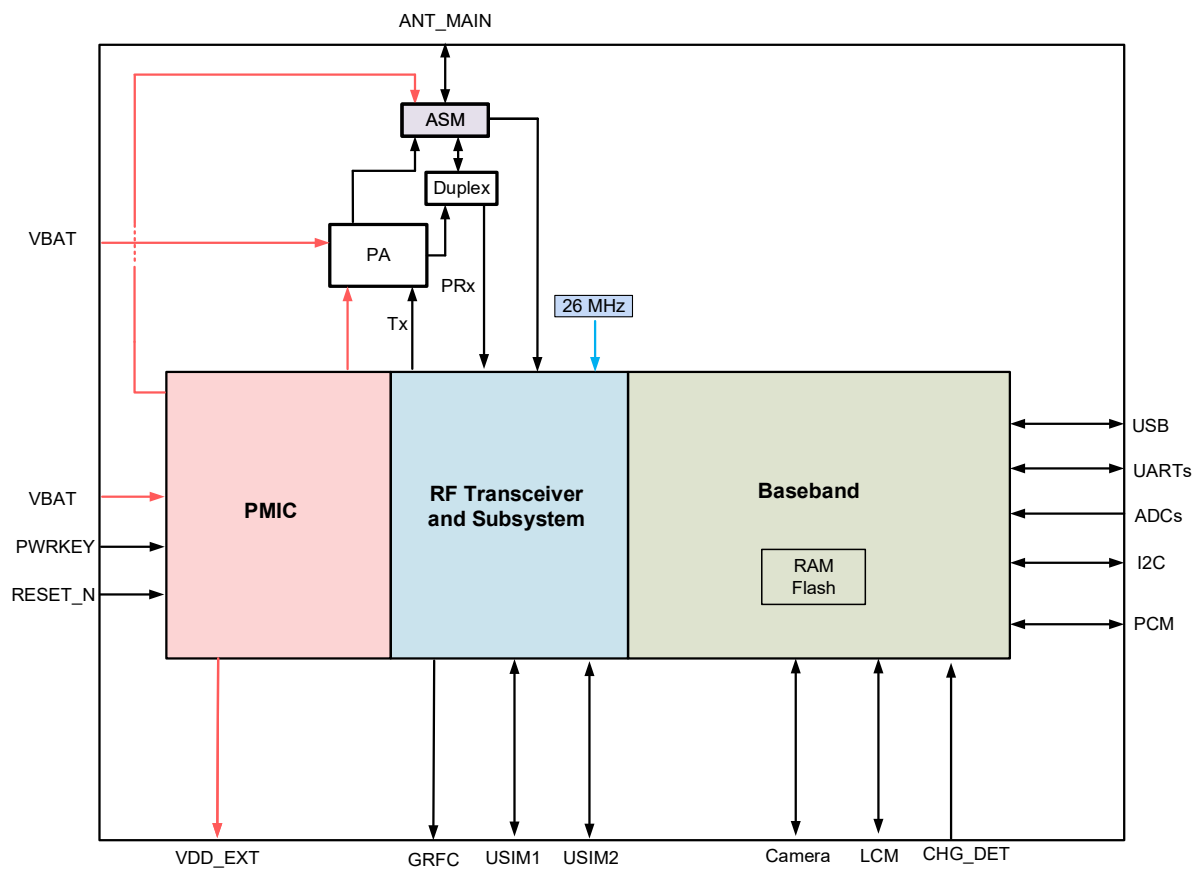


图 1：功能框图

22、23)、辅助 UART (引脚 28、29)、调试 UART (引脚 38、39)、USB_BOOT (引脚 82)、PCM 和 I2C 接口 (引脚 26、30~33、66、67)、LCM 接口 (引脚 49~53、78)、摄像头接口* (引脚 54~58、80、81、103)、MAIN_DCD (引脚 21) 均会下电, 失去驱动能力、停止状态指示或数据传输, 且高电平引脚会随着寻呼周期输出周期性脉冲。

3. 所有 RESERVED 和不用引脚需悬空, 所有 GND 引脚需接地处理。
4. 确保模块下方有完整的参考地平面, 且地平面尽量靠近模块层, 模块下方第一层不能有其他走线, 推荐至少四层板设计。
5. 确保模块引脚上拉电源为 VDD_EXT 或受 VDD_EXT 控制的电源, 且开机前模块引脚无灌电。详情请联系移远通信技术支持。
6. 关于复用接口的详情, 请参考文档 [2]。

2.5. 引脚定义

表 5: 参数定义

参数	描述
AI	模拟输入
AIO	模拟输入/输出
DI	数字输入
DO	数字输出
DIO	数字输入/输出
OD	漏极开路
PI	电源输入
PO	电源输出
PU	上拉
PD	下拉
NP	不拉
H	高电平
L	低电平

DC 特性包含电压域、额定电流信息等。

表 6: 引脚描述表

电源						
引脚名	引脚号	I/O	复位状态	描述	DC 特性	备注
VBAT	42、43	PI	-	模块主电源	V _{max} = 4.3 V V _{min} = 3.3 V V _{nom} = 3.8 V	外部电源需提供 1.2 A 的载流能力。外部需要增加 TVS 管。 建议预留测试点。
VDD_EXT	24	PO	-	外部上拉 1.8 V 供电电源	V _{max} = 1.89 V V _{nom} = 1.8 V V _{min} = 1.71 V I _o max = 4 mA	须预留测试点。使用时需加一个 1 μF 的电容和 TVS 器件。仅可用于外部上拉（上拉电阻 ≥ 4.7 kΩ）。输出电压可通过 <code>ql_gpio_set_voltage()</code> 配置为 1.8/3.3 V。详情请咨询移远通信技术支持。 该引脚在睡眠/PSM 模式下仍可保持电压输出。
GND	1、10、27、34、36、37、40、41、45~48、70~73、88~95					保持接地。
开关机						
引脚名	引脚号	I/O	复位状态	描述	DC 特性	备注
PWRKEY	7	DI	PU	模块开/关机	V _{IH} min = 1.7 V V _{IL} max = 1.1 V	模块上电后电压约为 1.9 V。低电平有效。 建议预留测试点。
RESET_N	15	DI	PU	模块复位	V _{IH} min = 1.0 V V _{IL} max = 0.3 V	模块开机后电压约为 1.15 V。 低电平有效。 不用则建议预留测试点。
USB 接口						
引脚名	引脚号	I/O	复位状态	描述	DC 特性	备注
USB_VBUS	61	AI	PD	USB 连接检测	输入电压范围： 3.0~5.25 V	须预留测试点。
USB_DP	59	AIO	NP	USB 2.0 差分数据 (+)		要求 90 Ω 差分阻抗。
USB_DM	60	AIO	NP	USB 2.0 差分数据 (-)		须预留测试点。

USIM 接口 ⁴						
引脚名	引脚号	I/O	复位状态	描述	DC 特性	备注
USIM1_VDD	14	PO	-	USIM1 卡供电电源	$I_{Omax} = 34 \text{ mA}$ 低电压: $V_{max} = 1.89 \text{ V}$ $V_{min} = 1.71 \text{ V}$ 高电压: $V_{max} = 3.15 \text{ V}$ $V_{min} = 2.85 \text{ V}$	模块 USIM1 接口自动识别 1.8 V 或 3.0 V USIM 卡。
USIM1_DATA	11	DIO	PU	USIM1 卡数据		
USIM1_CLK	13	DO	L	USIM1 卡时钟	USIM1_VDD	
USIM1_RST	12	DO	H	USIM1 卡复位		
USIM1_DET	79	DI	PU	USIM1 卡热插拔检测	$V_{IHmin} = 1.26 \text{ V}$ $V_{ILmax} = 0.36 \text{ V}$	建议外部预留 RC 电路及上拉电阻。不用则悬空。
USIM2_VDD	65	PO	-	USIM2 卡供电电源	USIM1_VDD (低电压)	与 USIM1_VDD 共用一个电源。
USIM2_DATA	64	DIO	-	USIM2 卡数据		
USIM2_CLK	62	DO	-	USIM2 卡时钟	VDD_EXT	
USIM2_RST	63	DO	-	USIM2 卡复位		若使用 USIM2 接口, 模块电压域为 VDD_EXT 的 GPIO 引脚电平仅可配置为 1.8 V。
辅助 UART						
引脚名	引脚号	I/O	复位状态	描述	DC 特性	备注
AUX_TXD	29	DO	NP	辅助 UART 发送	VDD_EXT	不用则悬空。
AUX_RXD	28	DI	NP	辅助 UART 接收		
主 UART						
引脚名	引脚号	I/O	复位状态	描述	DC 特性	备注
MAIN_CTS	22	DO	NP	模块清除发送	VDD_EXT	连接至 MCU 的 CTS。不用则悬空。
MAIN_RTS	23	DI	NP	请求发送至模块		连接至 MCU 的 RTS。不用则悬空。

⁴ 如需同时使用两路 USIM 接口, USIM1 和 USIM2 须同时使用 1.8 V USIM 卡。

MAIN_RXD	17	DI	NP	主 UART 接收		模块处于睡眠模式和 PSM 模式时,此引脚可用于中断唤醒。不用则悬空。
MAIN_TXD	18	DO	NP	主 UART 发送		不用则悬空。
调试 UART						
引脚名	引脚号	I/O	复位状态	描述	DC 特性	备注
DBG_RXD	38	DI	NP	调试 UART 接收	VDD_EXT	须预留测试点。
DBG_TXD	39	DO	NP	调试 UART 发送		
I2C 接口						
引脚名	引脚号	I/O	复位状态	描述	DC 特性	备注
I2C_SCL	67	OD	NP	I2C 串行时钟	1.8~3.3 V	需要外接上拉电阻。不用则悬空。
I2C_SDA	66	OD	NP	I2C 串行数据		
PCM 接口						
引脚名	引脚号	I/O	复位状态	描述	DC 特性	备注
PCM_SYNC	31	DO	NP	PCM 帧同步	VDD_EXT	不用则悬空。
PCM_CLK	30	DO	NP	PCM 时钟		
PCM_DIN	32	DI	NP	PCM 数据输入		
PCM_DOUT	33	DO	NP	PCM 数据输出		
PCM_MCLK	26	DO	NP	PCM 主时钟	VDD_EXT	推荐作为 PA 使能。不用则悬空。
摄像头接口						
引脚名	引脚号	I/O	复位状态	描述	DC 特性	备注
CAM_MCLK	54	DO	NP	摄像头主时钟	VDD_EXT	不用则悬空。
CAM_SPI_DATA1	56	DI	NP	摄像头 SPI 数据位 1		
CAM_SPI_DATA0	55	DI	NP	摄像头 SPI 数据位 0		
CAM_SPI_CLK	80	DO	NP	摄像头 SPI 时钟		

CAM_PWDN	81	DO	NP	摄像头关断		
CAM_RST	103	DO	PU	摄像头复位		
CAM_I2C_SCL	57	OD	PU	摄像头 I2C 时钟		需外接上拉电阻。 不用则悬空。
CAM_I2C_SDA	58	OD	PU	摄像头 I2C 数据		

LCM 接口

引脚名	引脚号	I/O	复位状态	描述	DC 特性	备注
LCD_RST	49	DO	NP	LCD 复位		
LCD_SPI_DOUT	50	DO	NP	LCD SPI 数据输出		
LCD_SPI_RS	51	DO	NP	LCD SPI 寄存器选择	VDD_EXT	不用则悬空。
LCD_SPI_CS	52	DO	NP	LCD SPI 片选		
LCD_SPI_CLK	53	DO	NP	LCD SPI 时钟		
LCD_TE	78	DI	NP	LCD TE 信号		

射频天线接口

引脚名	引脚号	I/O	复位状态	描述	DC 特性	备注
ANT_MAIN ⁵	35	AIO	-	主天线/Wi-Fi Scan 接口		50 Ω 特性阻抗。

天线调谐控制接口*

引脚名	引脚号	I/O	复位状态	描述	DC 特性	备注
GRFC1	104	DO	-	通用射频控制	V _{OHmin} = 1.44 V V _{OLmax} = 0.27 V	不用则悬空。
GRFC2	105	DO	-			

ADC 接口

引脚名	引脚号	I/O	复位状态	描述	DC 特性	备注
ADC0	9	AI	NP	通用 ADC 接口	输入电压范围： 0~1.6 V	不用则悬空。
ADC1	96	AI	NP	通用 ADC 接口		

⁵ 模块的 Wi-Fi Scan 与主天线共用天线接口，两种功能不可同时使用，仅能时分复用；Wi-Fi Scan 只支持接收，不支持发送。

GPIO 接口						
引脚名	引脚号	I/O	复位状态	描述	DC 特性	备注
STATUS	25	DIO	NP	通用输入/输出	VDD_EXT	默认用作 GPIO。
NET_STATUS	16	DIO	NP	通用输入/输出		默认用作 GPIO。
MAIN_DCD	21	DIO	PU	通用输入/输出		默认用作 GPIO。
MAIN_RI	20	DIO	NP	通用输入/输出		默认用作 GPIO。
MAIN_DTR	19	DI	NP	通用输入；外部唤醒源		V _{IHmin} = 1.26 V V _{ILmax} = 0.36 V
GPIO1	5	DI	NP	通用输入；外部唤醒源		
GPIO2	6	DI	NP	通用输入；外部唤醒源		
GPIO3	100	DIO	NP	通用输入/输出	VDD_EXT	推荐使用该引脚作为 PWM 音频输出引脚。不用则悬空。
GPIO4	101	DIO	NP	通用输入/输出		
其他接口						
引脚名	引脚号	I/O	复位状态	描述	DC 特性	备注
USB_BOOT	82	DI	PD	强制模块进入下载模式	VDD_EXT	开机前将此引脚上拉至 VDD_EXT，开机时模块将进入强制下载模式。高电平有效。须预留测试点。
CHG_DET*	97	DI	PU	充电状态检测	V _{IHmin} = 1.7 V V _{ILmax} = 1.1 V	在模块开机后电压约为 1.9 V。低电平有效。不用则悬空。
WAKEUP0	87	DI	PU	通用输入；外部唤醒源	V _{IHmin} = 1.26 V V _{ILmax} = 0.36 V	不用则悬空。
预留引脚						
引脚名	引脚号					备注
RESERVED	2~4、8、44、68、69、74~77、83~86、98、99、102、106~109					保持悬空。

模块的部分引脚分为 WAKEUP、AGPIO、AGPIOWU 三种类型，这三种类型的引脚特性如下。

表 7: WAKEUP、AGPIOWU、AGPIO 引脚特性

WAKEUP 引脚	特性
<ul style="list-style-type: none"> ● WAKEUP0 ● USB_VBUS ● USIM1_DET 	<ul style="list-style-type: none"> ● 具有中断唤醒功能。 ● 若开启内部上拉, 在模块开机后 USIM1_DET*和 WAKEUP0 的电压约为 1.2 V。 ● 建议外部预留 RC 电路及上拉电阻。
AGPIOWU 引脚	特性
<ul style="list-style-type: none"> ● GPIO1 ● GPIO2 ● MAIN_DTR 	<p>AGPIOWU 引脚可配置为 WAKEUP 或 AGPIO 类型:</p> <ul style="list-style-type: none"> ● 当配置为 WAKEUP 引脚时: <ul style="list-style-type: none"> - 具有中断唤醒功能。 - 若开启内部上拉, 模块开机后电压约为 1.2 V。 - 仅可做输入引脚使用。 - 建议外部预留 RC 电路以及上拉电阻。 ● 当配置为 AGPIO 引脚时: <ul style="list-style-type: none"> - 模块在睡眠模式和 PSM 模式下, 电平状态保持不变。 - 驱动能力较弱, 建议仅做输入引脚使用。 - 电压域为 VDD_EXT。电平特性请参考表 42。
AGPIO 引脚	特性
<ul style="list-style-type: none"> ● GPIO3 ● GPIO4 ● STATUS ● NET_STATUS ● MAIN_RI 	<p>模块在睡眠模式和 PSM 模式下, 电平状态保持不变。</p>

备注

1. 模块 GPIO 引脚的电压域默认为 1.8 V, 可通过 `ql_gpio_set_voltage()`配置为 3.3 V。有关 API 的详细信息, 请联系移远通信技术支持。
2. 为降低模块损坏概率、延长模块使用寿命, 请勿频繁上下电。

2.6. 评估板套件

移远通信提供评估板 (LTE OPEN EVB) 及相关配件, 用于模块的开发和测试。更多详细信息, 请参考文档 [3]。

3 工作特性

3.1. 工作模式

表 8: 工作模式

模式	功能
全功能模式	空闲 软件运行正常。模块驻网，但与网络无数据交互。
	数据 网络连接正常。此模式下，模块功耗取决于网络设置和数据传输速率。
最小功能模式	<ul style="list-style-type: none"> ● 使用 <code>ql_dev_set_modem_fun()</code> 可以将模块设置成最小功能模式。 ● 射频和 USIM 卡均不工作。
飞行模式	<ul style="list-style-type: none"> ● 使用 <code>ql_dev_set_modem_fun()</code> 可以将模块设置成飞行模式。 ● 射频不工作。
睡眠模式	模块的功耗将会降至非常低，但模块仍可接收寻呼、短消息和 TCP/UDP 数据。
PSM 模式	此模式下，模块的功耗将会降至极低，网络处于非连接状态，不接收基站寻呼 (paging)。
关机模式	VBAT 供电不断开，软件停止工作。

备注

关于 API 的详细信息，请参考文档 [4]。

3.2. PSM 模式

模块支持 PSM 模式 (省电模式)。模块正常工作时，调用 `ql_psm_sleep_enable()` 和 `ql_autosleep_enable()` 进入 PSM。可通过以下任一方式将模块从 PSM 模式唤醒。

- TAU 周期请求定时器 (T3412) 唤醒。
- 拉低 PWRKEY 引脚唤醒。
- 主 UART 数据唤醒。

- WAKEUP 类型引脚唤醒。

备注

PSM 模式相关 API 的详细信息，请参考文档 [5]和文档 [6]。

3.3. 睡眠模式

在睡眠模式下，模块的功耗将会降至非常低。

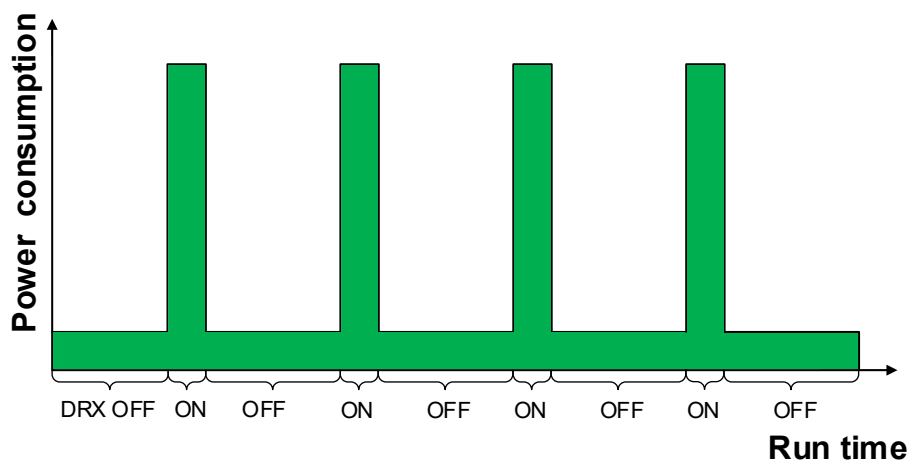


图 3：睡眠模式下模块功耗示意图

备注

DRX 周期值由基站通过无线网络发送。

3.3.1. UART 应用场景

如果模块和 MCU 通过主 UART 进行通信，执行 `ql_autosleep_enable()` 可使模块进入睡眠模式。

模块和 MCU 之间的连接参考下图：

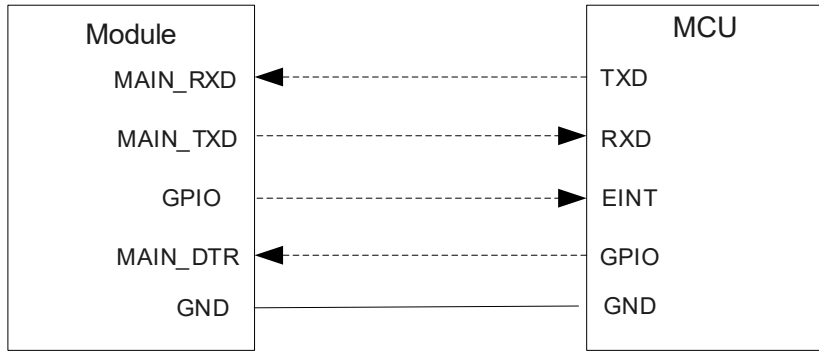


图 4: 睡眠模式下 UART 应用框图

- MCU 可控制模块的 WAKEUP 类型引脚唤醒模块。
- 如果通过 `ql_set_uart_wakeup_enable()` 开启 MAIN_RXD 中断唤醒, 可通过向 MAIN_RXD 发送数据来唤醒模块 (若主 UART 配置波特率高于 9600 bps, 该数据会丢失)。关于此 API 的详细信息, 请参考文档 [5]。

3.3.2. USB 应用场景

3.3.2.1. 支持 USB 挂起和唤醒及远程唤醒功能*

如果主机支持 USB 挂起和唤醒及 USB 远程唤醒功能, 需同时满足如下 3 个条件使模块进入睡眠模式:

- 通过使用 `ql_autosleep_enable()` 启用睡眠功能;
- 确保已释放所有睡眠锁;
- 确保与模块 USB 接口连接的主机 USB 总线进入挂起状态。

主机和模块之间的连接参考下图:

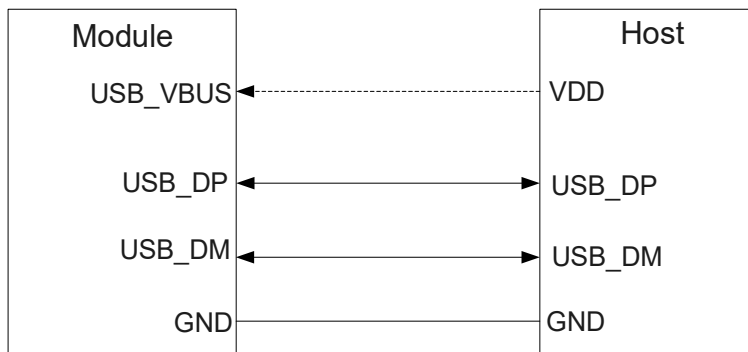


图 5: 睡眠模式下带 USB 远程唤醒功能的应用框图

通过 USB 向模块发送数据将会唤醒模块。

3.3.2.2. 不支持 USB 挂起功能

如主机不支持 USB 挂起功能，可通过外部控制电路断开 USB_VBUS 的方式使模块进入睡眠模式：

- 使用 `ql_autosleep_enable()` 启用睡眠功能；
- 确保 MAIN_DTR 保持高电平或悬空。
- 确保已释放所有睡眠锁；
- 断开 USB_VBUS 供电。

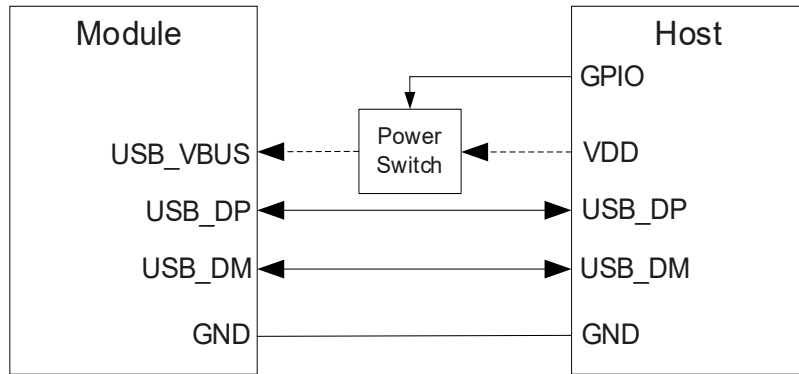


图 6：睡眠模式下不支持 USB 挂起功能的应用框图

恢复 USB_VBUS 供电即可唤醒模块。

备注

1. 请注意第 3.3 章中模块和 MCU/主机连接信号的电平匹配问题。
2. 关于 API 的详细信息，请参考文档 [5]。

3.4. 飞行模式

当模块进入飞行模式时，射频功能不可用，且所有与射频相关的 API 均不可访问。

此模式可通过使用 `ql_dev_set_modem_fun()` 来设置。`at_dst_cfun` 参数可选择 0、1 或 4。

- `at_dst_cfun` 为 0：最小功能模式（关闭射频和 USIM 卡功能）。
- `at_dst_cfun` 为 1：全功能模式（默认）。
- `at_dst_cfun` 为 4：飞行模式（关闭射频功能）。

备注

关于 API 的详细信息，请参考文档 [4]。

3.5. 电源设计

3.5.1. 电源接口

模块的 VBAT 电源引脚用于连接外部电源。

表 9: VBAT 和 GND 引脚描述

引脚名	引脚号	I/O	描述	最小值	典型值	最大值	单位
VBAT	42、43	PI	模块主电源	3.3	3.8	4.3	V
GND	1、10、27、34、36、37、40、41、45~48、70~73、88~95						

3.5.2. 供电参考电路

电源设计对模块性能至关重要。供电给模块的电流至少需要 1.2 A。若输入电压与模块供电电压之间的电压差较小，则建议选择 LDO 作为供电电源。若输入与供电电压之间的电压差较大，则建议使用开关电源转换器。

下图是+5 V 供电电路的参考设计（器件参数请根据实际设计调整）。

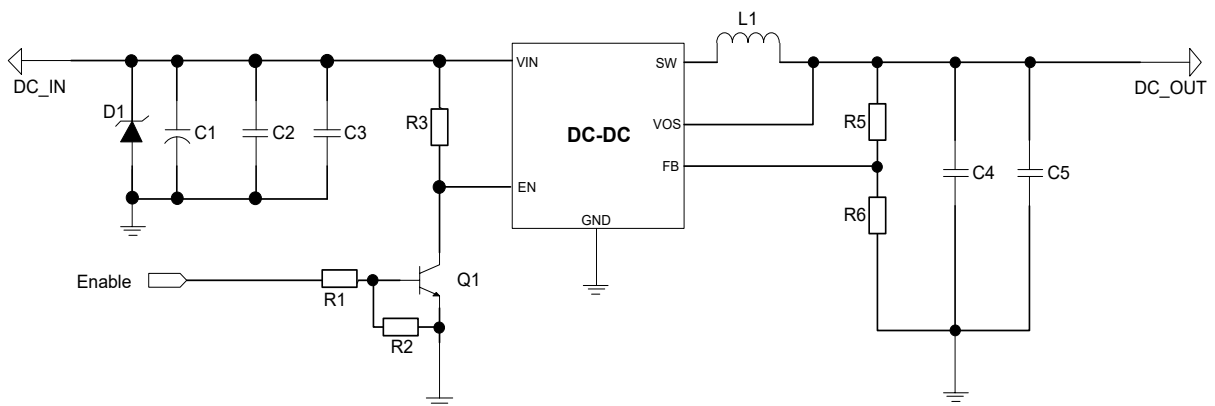


图 7: 电源输入参考设计图

3.5.3. 电压稳定性要求

模块的电源输入电压范围为 3.3~4.3 V。为保证模块处于正常工作状态，VBAT 电源输入电压不得低于 3.3 V，特别是模块在找网或数据传输工作中，必须确保电压跌落不低于模块最低工作电压 3.3 V，否则模块工作会发生异常。

为了减少电压跌落，需要使用低 ESR ($ESR \leq 0.7 \Omega$) 的 100 μF 滤波电容。同时建议给 VBAT 预留 3 个具有良好 ESR 性能的片式多层陶瓷电容 (MLCC) (100 nF、33 pF 和 10 pF)，且电容靠近 VBAT 引脚放置。VBAT 走线宽度应不小于 1.2 mm。原则上，VBAT 走线越长，线宽越宽。

另外，为了保证电源稳定，建议在电源前端加 $V_{RWM} = 4.7 \text{ V}$ 且低钳位电压和高反向脉冲电流 I_{PP} 的 TVS 管。如未添加 TVS 管，输入电源上的浪涌可能导致模块出现损坏。参考电路如下：

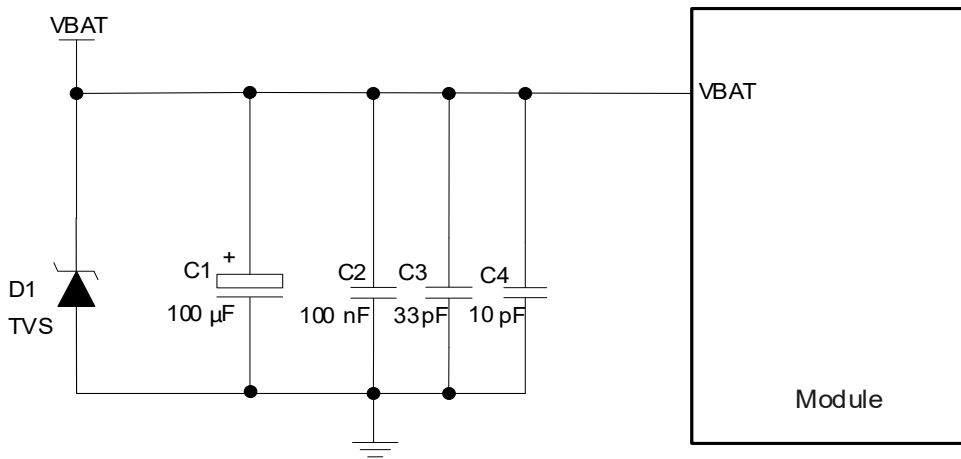


图 8: 供电参考设计图

3.6. 开机

3.6.1. PWRKEY 开机

表 10: PWRKEY 接口引脚描述

引脚名	引脚号	I/O	描述	备注
PWRKEY	7	DI	模块开/关机	模块上电后电压约为 1.9 V。 低电平有效。 建议预留测试点。

模块可通过拉低 PWRKEY 至少 500 ms 后释放进行开机。推荐使用开集驱动电路控制 PWRKEY。

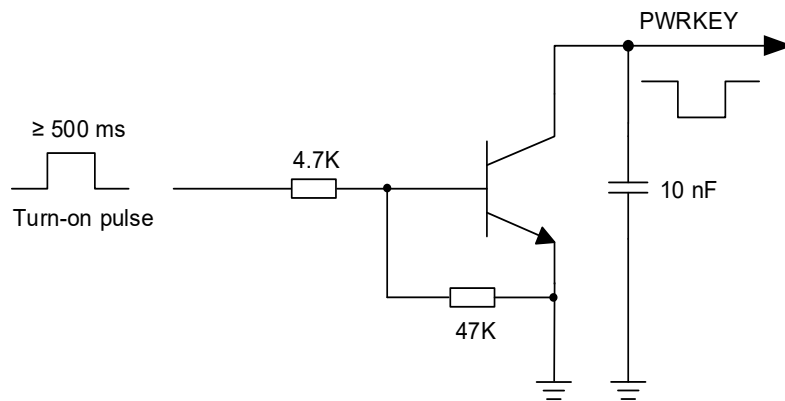


图 9：开集驱动开机参考设计框图

备注

确保 PWRKEY 负载电容不超过 10 nF。

也可以直接通过按键开关来控制 PWRKEY，为防止接触产生的静电冲击，因此按键附近需放置一个 TVS 管用于 ESD 防护。

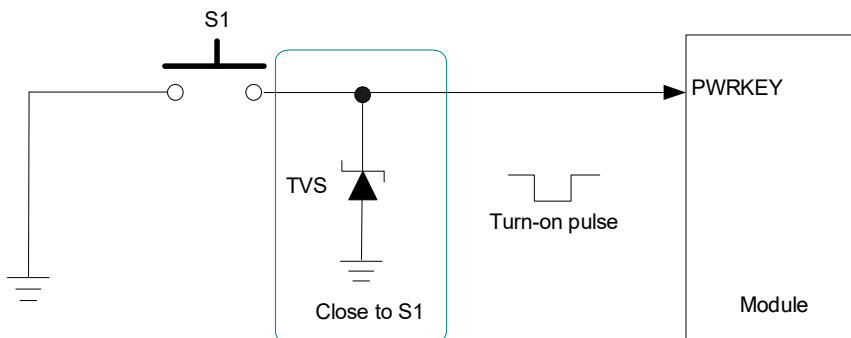


图 10：按键开机参考设计框图

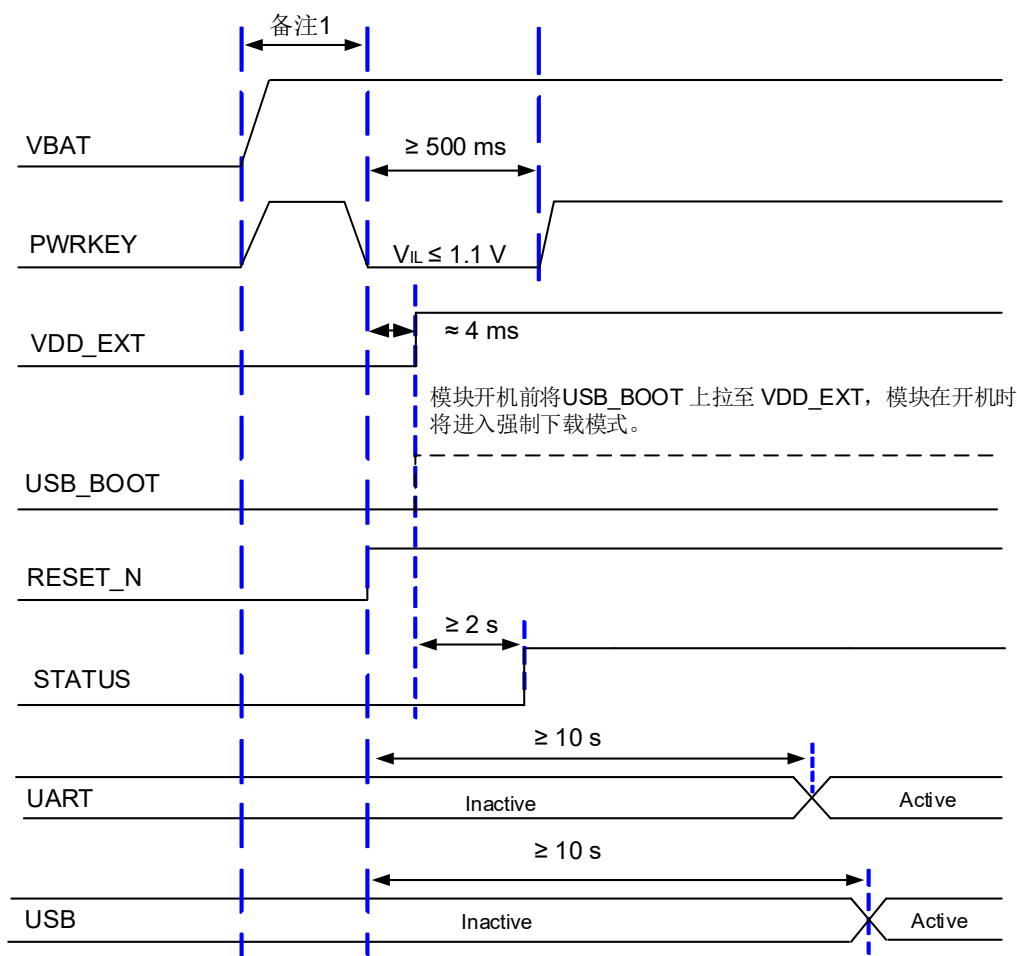


图 11: PWRKEY 开机时序图

备注

1. PWRKEY 在模块内部通过约 130 kΩ 电阻上拉。
2. 在拉低 PWRKEY 之前,需保证 VBAT 电压稳定。建议 VBAT 上电稳定至少 30 ms 后再拉低 PWRKEY。
3. 若需要模块上电自动开机,可把 PWRKEY 直接下拉到地,下拉电阻建议不大于 4.7 kΩ,默认推荐 4.7 kΩ,或模块上电前使用外部 MCU 的 GPIO 控制 PWRKEY 为低电平(开机后 PWRKEY 需继续保持低电平)。另外,模块上电开机前,需确保模块的 VBAT 引脚电压低于 0.5 V。

3.7. 关机

3.7.1. PWRKEY 关机

在开机状态下拉低 PWRKEY 至少 650 ms 后释放，模块将执行关机流程。

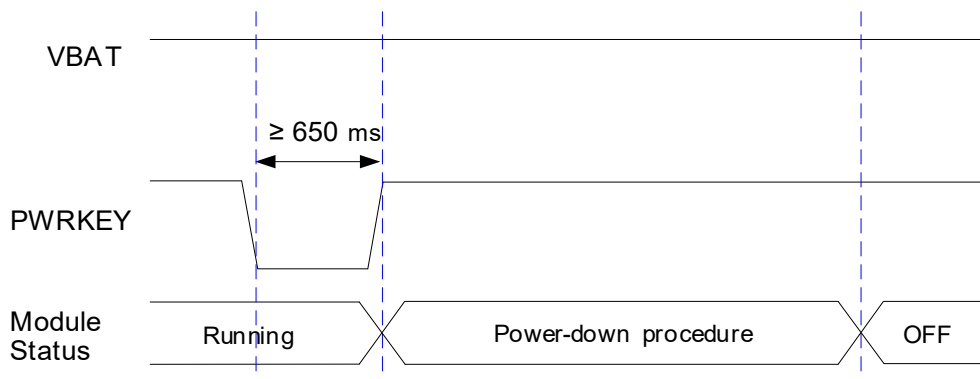


图 12: PWRKEY 关机时序图

3.7.2. API 关机

`ql_power_down()` 可用于执行模块关机。此操作与拉低 PWRKEY 关机的时序和效果相同。关于 API 的详细信息，请参考文档 [7]。

备注

1. 使用 API 关机时，请确保在关机命令执行后，PWRKEY 一直处于高电平状态，否则模块无法完成关机。
2. 模块若使用 PWRKEY 常接地的方式开机，则不能使用 API 执行关机流程。

3.8. 复位

拉低 RESET_N 至少 300 ms 后释放可令模块复位。RESET_N 信号对干扰比较敏感，建议模块接口走线应尽量短，且需包地处理。

表 11: 复位引脚描述

引脚名	引脚号	I/O	描述	备注
RESET_N	15	DI	模块复位	模块开机后电压约为 1.15 V。 低电平有效。 不用则建议预留测试点。

可使用开集驱动电路控制 RESET_N 引脚实现模块复位。选型的三极管的截止漏电流需小于 0.5 μ A。

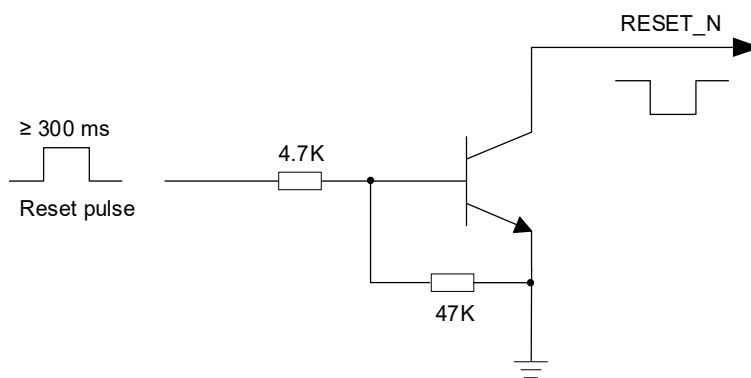


图 13: 开集驱动复位参考设计图

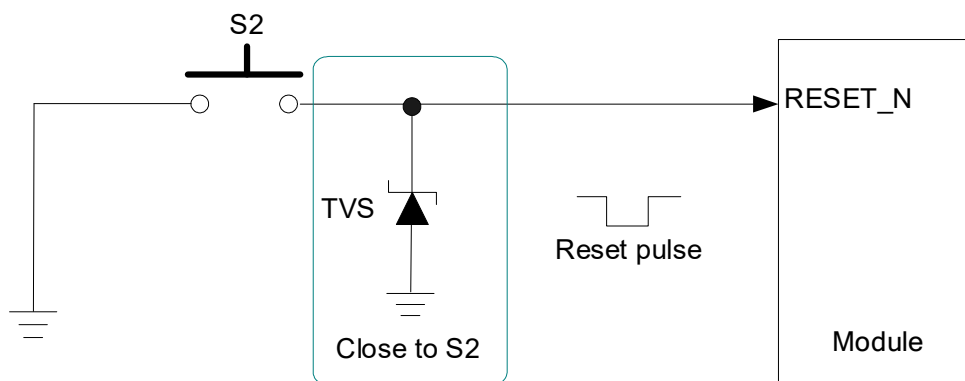


图 14: 按键复位参考设计图

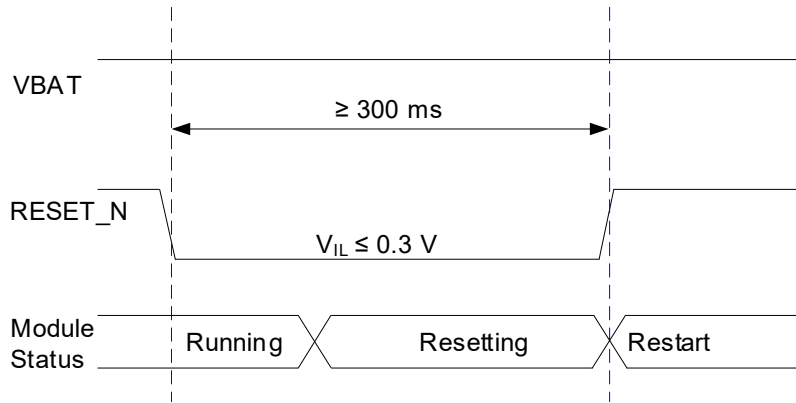


图 15: 复位时序图

备注

1. RESET_N 在模块内部通过约 80 kΩ 电阻上拉。
2. 建议仅在使用 API 和 PWRKEY 关机均失败后再使用 RESET_N 复位功能。
3. 确保 RESET_N 负载电容不超过 10 nF。

4 应用接口

4.1. USB 接口

模块提供了 1 个 USB 接口，仅支持 USB 从模式。此接口符合 USB 2.0 规范，支持高速（480 Mbps）和全速（12 Mbps）模式，可用于数据传输、软件调试、固件升级、日志输出。

表 12: USB 接口引脚描述

引脚名	引脚号	I/O	描述	备注
USB_VBUS	61	AI	USB 连接检测	须预留测试点。
USB_DP	59	AIO	USB 2.0 差分数据 (+)	要求 90 Ω 差分阻抗。
USB_DM	60	AIO	USB 2.0 差分数据 (-)	须预留测试点。

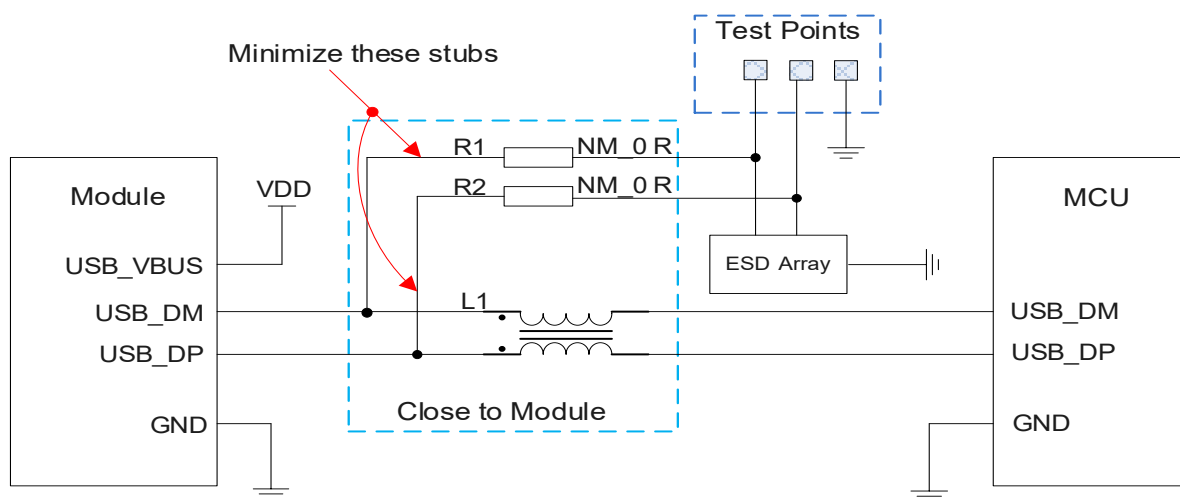


图 16: USB 接口参考电路图

建议在 MCU 与模块间串联一个共模电感 L1 来抑制 EMI 干扰。同时，建议在模块与测试点之间串联 R1 和 R2 0 Ω 电阻以便于调试，且电阻默认不贴。为了满足 USB 数据线信号完整性的要求，L1、R1、R2 应靠近模块放置，且电阻之间需要靠近放置，连接测试点的桩线应保持尽量短。

为确保性能，USB 接口的电路设计应遵循以下原则：

- USB 走线需包地处理，走 90 Ω 的阻抗差分线。
- USB 走线需远离晶振、振荡器、磁性装置和射频信号等，避免造成干扰。建议 USB 信号线走内层差分走线且上下左右立体包地。
- 注意 ESD 防护器件的寄生电容对 USB 数据走线的影响。一般情况下，建议 USB 2.0 ESD 防护器件的寄生电容不超过 2 pF。

如需了解更多 USB 规范信息，请访问 <http://www.usb.org/home>。

备注

USB 接口须预留测试点，以便获取日志，定位客户问题。

4.2. 强制下载接口

USB_BOOT 可用于强制下载。模块开机前，将 USB_BOOT 上拉至 VDD_EXT，则模块在开机时将进入强制下载模式。在此模式下，模块可通过 USB 接口升级固件。

表 13: USB_BOOT 引脚描述

引脚名	引脚号	I/O	描述	备注
USB_BOOT	82	DI	强制模块进入下载模式	高电平有效。 须预留测试点。

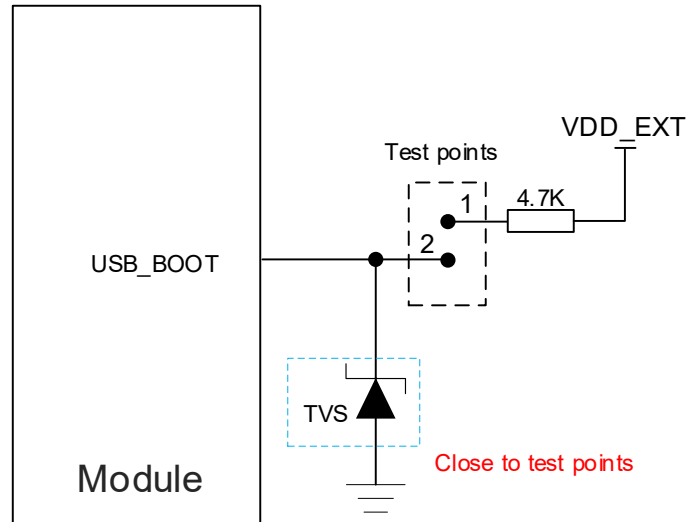


图 17: USB_BOOT 参考设计图

4.3. USIM 接口

模块支持 2 路 USIM 接口，均符合 ETSI 和 IMT-2000 规范，且支持双卡单待功能。其中，USIM1 接口支持 1.8 V 和 3.0 V USIM 卡，USIM2 接口仅支持 1.8 V USIM 卡。

双卡单待或使用单卡 USIM2 使用场景下，模块电压域为 VDD_EXT 的 GPIO 引脚仅可配置为 1.8 V。

表 14: USIM 接口引脚描述

引脚名	引脚号	I/O	描述	备注
USIM1_VDD	14	PO	USIM1 卡供电电源	模块 USIM1 接口自动识别 1.8 V 或 3.0 V USIM 卡。
USIM1_DATA	11	DIO	USIM1 卡数据	
USIM1_CLK	13	DO	USIM1 卡时钟	
USIM1_RST	12	DO	USIM1 卡复位	
USIM1_DET	79	DI	USIM1 卡热插拔检测	建议外部预留 RC 电路及上拉电阻。不用则悬空。
USIM2_VDD	65	PO	USIM2 卡供电电源	与 USIM1_VDD 共用一个电源。
USIM2_DATA	64	DIO	USIM2 卡数据	若使用 USIM2 接口，模块电压域为 VDD_EXT 的 GPIO 引脚电平仅可配置为 1.8 V。
USIM2_CLK	62	DO	USIM2 卡时钟	

模块通过 USIM1_DET 支持 USIM 卡热插拔⁶，且同时支持高/低电平检测。此功能默认关闭，详情请联系移远通信技术支持。

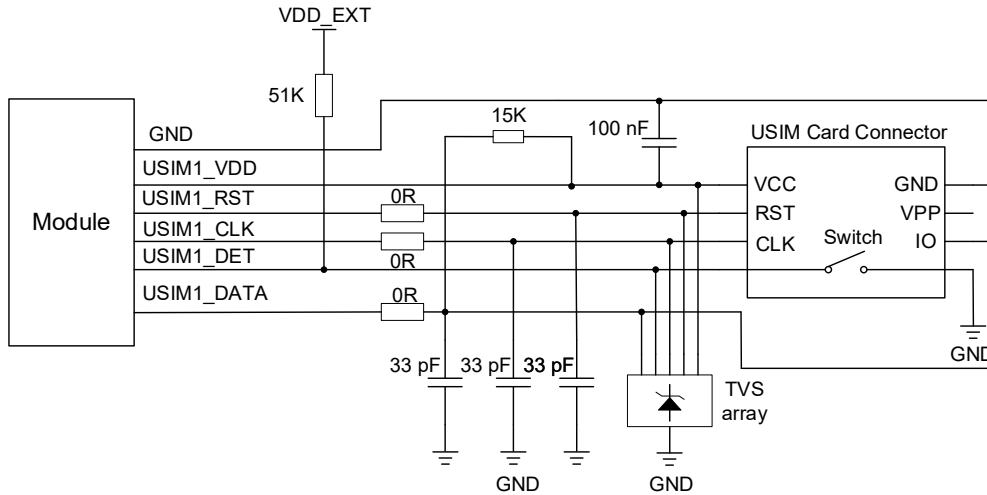
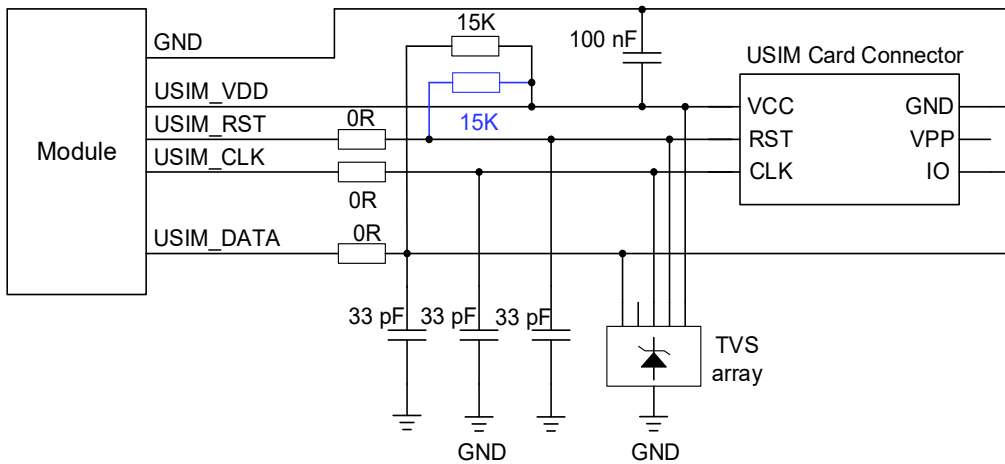


图 18: 8-pin USIM1 接口参考设计图

如果无需使用 USIM 卡检测功能，则 USIM1_DET 可悬空。下图为 6-pin USIM 接口参考电路。



备注：仅在使用USIM2时，需在USIM2_RST上增加15 kΩ上拉电阻。

图 19: 6-pin USIM 接口参考设计图

⁶ 仅 USIM1 接口支持热插拔功能。

为确保性能，USIM 接口的电路设计应遵循以下原则：

- USIM 卡座靠近模块摆放，尽量保证 USIM 卡信号线布线长度不超过 200 mm。
- USIM 接口信号线布线远离射频线和电源线。
- 请确保 USIM_VDD 与 GND 之间的旁路电容容值不大于 1 μF ，且尽可能靠近 USIM 卡座放置。
- 为防止 USIM_CLK 信号与 USIM_DATA 信号相互串扰，两者布线不能太靠近，并且在两条走线之间需增加地屏蔽。
- 为确保良好的 ESD 性能，建议在 USIM 接口引脚增加 TVS 阵列，其寄生电容应小于 15 pF。在模块和 USIM 卡座之间串联 0 Ω 的电阻便于调试。在 USIM_DATA、USIM_CLK 和 USIM_RST 线上并联 33 pF 电容用于滤除射频干扰。USIM 接口的外围器件应尽量靠近 USIM 卡座摆放。
- USIM_DATA 上的上拉电阻有利于增加 USIM 总线的抗干扰能力。当 USIM 接口信号走线过长，或者有比较近的干扰源的情况下，建议将上拉电阻靠近 USIM 卡座放置。
- USIM 卡座的地与模块的地之间的布线要短而粗。为保证相同的电势，需确保 USIM_VDD 布线宽度不小于 0.5 mm。

备注

模块支持双卡单待，可通过 `ql_sim_set_operate_id` 进行 USIM 卡切换，详情请联系移远通信技术支持。

4.4. UART 接口

模块提供 3 个 UART：

表 15: UART 信息

接口类型	支持波特率（单位：bps）	默认波特率（单位：bps）	功能
主 UART	4800、9600、19200、38400、57600、115200、230400、460800、921600	115200	<ul style="list-style-type: none"> ● 用于 AT 命令通信、数据传输和固件升级 ● 支持 RTS 和 CTS 硬件流控
调试 UART	115200、3000000、6000000	6000000	用于日志输出
辅助 UART	115200	115200	通用 UART

备注

UART 波特率可通过 `ql_uart_set_dcbconfig()` 配置，详情请参考文档 [1]。

表 16: UART 引脚描述

引脚名	引脚号	I/O	描述	备注
MAIN_CTS	22	DO	模块清除发送	连接至 MCU 的 CTS。 不用则悬空。
MAIN_RTS	23	DI	请求发送至模块	连接至 MCU 的 RTS。 不用则悬空。
MAIN_RXD	17	DI	主 UART 接收	模块处于睡眠模式和 PSM 模式时，此引脚可用于中断唤醒。 不用则悬空。
MAIN_TXD	18	DO	主 UART 发送	
AUX_TXD	29	DO	辅助 UART 发送	不用则悬空。
AUX_RXD	28	DI	辅助 UART 接收	
DBG_RXD	38	DI	调试 UART 接收	
DBG_TXD	39	DO	调试 UART 发送	须预留测试点。

若模块的 UART 电平与 MCU 电平一致，MAIN_TXD 与 MCU 的 RXD 直连时，模块的 MAIN_TXD 需接 10 kΩ 电阻上拉至 VDD_EXT，防止在模块处于睡眠模式时 MCU 收到误码信息。若模块的 UART 电平与 MCU 电平不一致，则需在模块和 MCU 的 UART 连接中增加电平转换电路。

下图为使用电平转换芯片的参考电路设计：

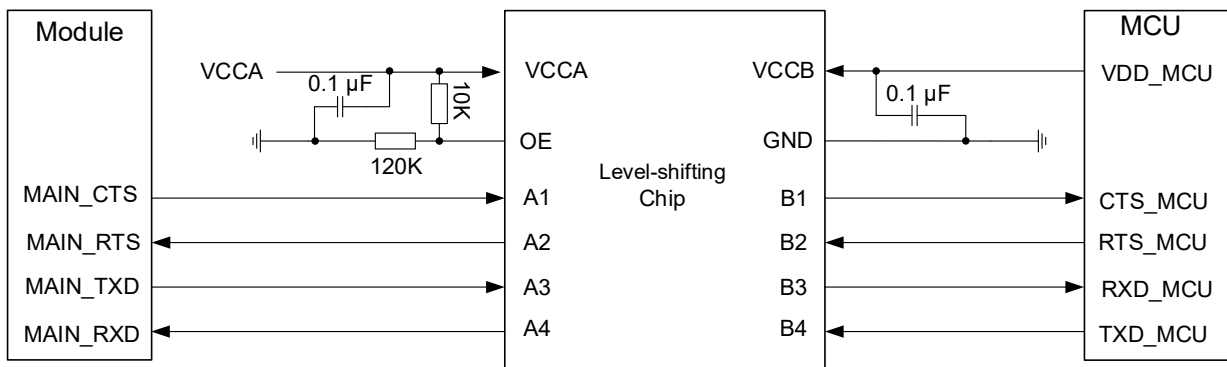


图 20: 电平转换芯片参考电路（主 UART）

备注

对于该电平转换芯片，电源 VCCA 输入电压需与模块 UART 电平一致，且需小于 VCCB 端所连接的电源电压 VDD_MCU。另外，为保证芯片工作正常，芯片电源 VCCA 供电能力建议大于 50 mA，并且模块处于睡眠模式时，VCCA 不能下电。

另一种电平转换电路如下图所示。如下虚线部分的输入和输出电路设计可参考实线部分，但需注意连接方向。

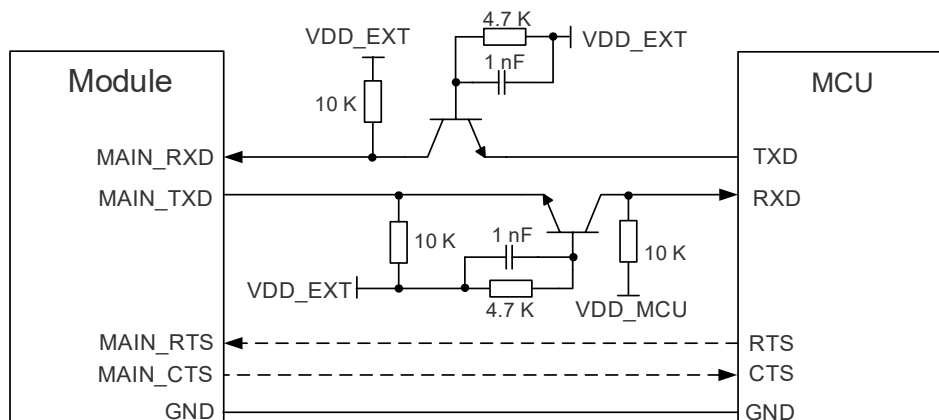


图 21：晶体管电平转换电路参考设计图（主 UART）

备注

1. 上图的晶体管电平转换电路不适用于波特率超过 460 kbps 的应用。
2. 请务必留意，UART 硬件流控 CTS、RTS 引脚采用直连方式，并注意输入输出方向。
3. 电平转换参考电路（图 20 和图 21）以主 UART 为例，调试 UART 和辅助 UART 的电平转换电路与主 UART 连接方式相同。
4. 为增加 UART 通讯稳定性，建议增加 UART 硬件流控设计。

4.5. PCM 和 I2C 接口

模块提供了 1 个 PCM 接口和 1 个 I2C 接口。

表 17：PCM 接口引脚描述

引脚名	引脚号	I/O	描述	备注
PCM_SYNC	31	DO	PCM 帧同步	
PCM_CLK	30	DO	PCM 时钟	
PCM_DIN	32	DI	PCM 数据输入	不用则悬空。
PCM_DOUT	33	DO	PCM 数据输出	

PCM_MCLK	26	DO	PCM 主时钟
----------	----	----	---------

表 18: I2C 接口引脚描述

引脚名	引脚号	I/O	描述	备注
I2C_SCL	67	OD	I2C 串行时钟	需外接上拉电阻。
I2C_SDA	66	OD	I2C 串行数据	不用则悬空。

下图为带外部 Codec 芯片的 PCM 和 I2C 接口的参考设计：

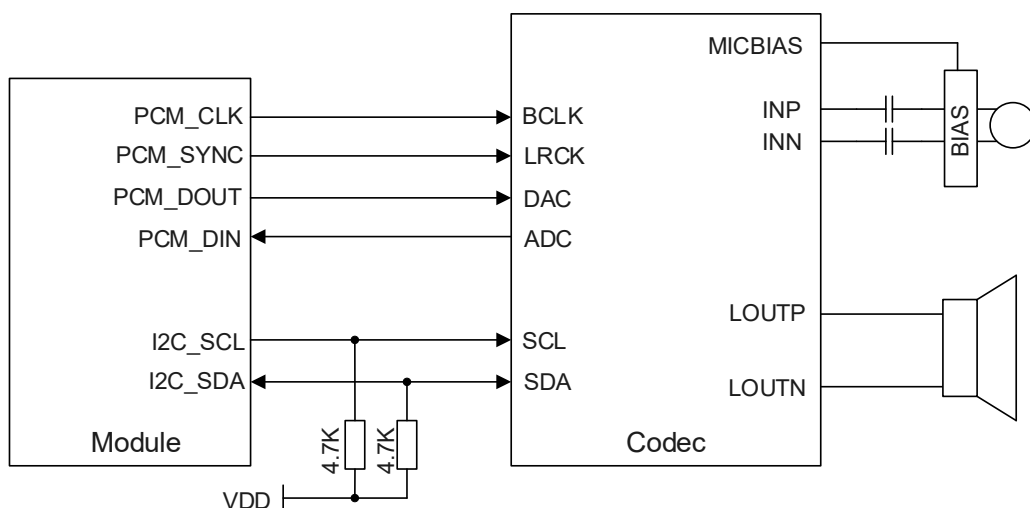


图 22: PCM 和 I2C 接口电路参考设计框图

备注

1. 建议在 PCM 的信号线（特别是 PCM_CLK 信号线）上预留端接电阻和并接滤波电容。
2. 模块在与 PCM 接口和 I2C 接口有关的应用中均只能作为主设备。
3. 模块的 PCM 和 I2C 接口电平需与 Codec 芯片的 PCM 和 I2C 接口电平保持一致，模块 I2C 上拉电源 VDD 的电平需与其 I2C 接口电平保持一致。

4.6. PWM 音频接口

模块可复用 GPIO 接口（GPIO3、GPIO4）为 PWM 播放音频文件/音频流（不支持录音）。若对音质要求不高，可考虑采用 PWM 播放音频。

表 19: PWM 音频接口引脚定义

引脚名	引脚号	复用功能	I/O	描述	备注
GPIO3	100	PWM0	DO	音频输出 (+)	推荐使用该引脚作为 PWM 音频输出引脚。
GPIO4	101	PWM0n	DO	音频输出 (-)	不用则悬空。

参考设计如下图：

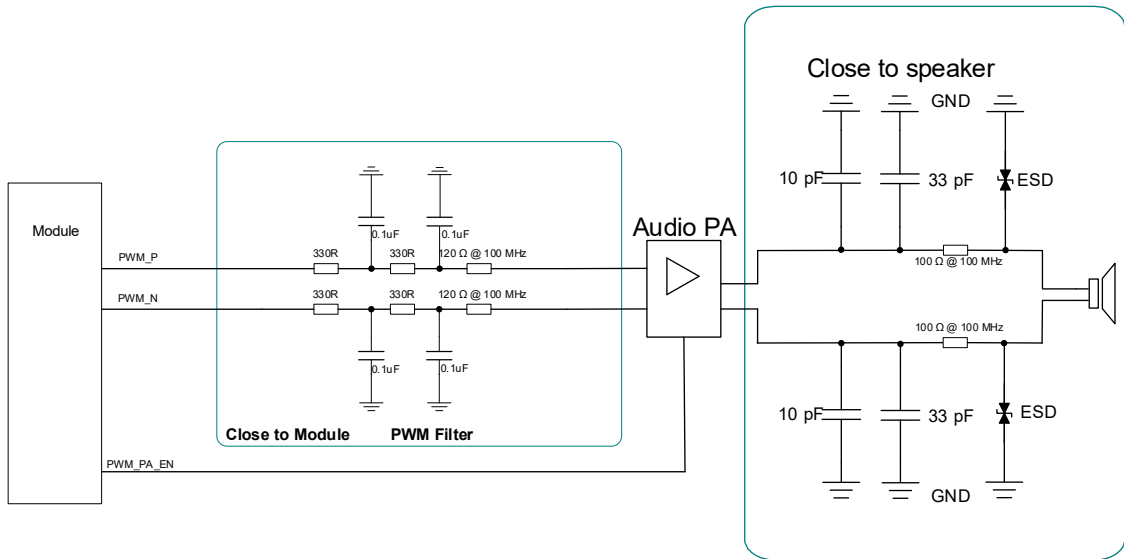


图 23: PWM 音频接口电路参考设计

备注

1. 推荐使用引脚 100、101 作为 PWM 音频输出引脚，支持音频单端或差分输出。详情请咨询移远通信技术支持。
2. 预留引脚 26（PCM_MCLK）作为 PA 使能引脚，不用则悬空。也可使用其他 GPIO 作为 PA 使能引脚，详情请咨询移远通信技术支持。

4.7. ADC 接口

模块提供了 2 路通用模数转换（ADC）接口。ADC 接口在布线时，为了提高接口的电压测量准确度，建议进行包地处理。

表 20: ADC 接口引脚描述

引脚名	引脚号	I/O	描述	备注
ADC0	9	AI	通用 ADC 接口	不用则悬空。
ADC1	96	AI	通用 ADC 接口	

表 21: ADC 特性

参数	最小值	典型值	最大值	单位
ADC0 输入电压	0	-	1.6	V
ADC1 输入电压	0	-	1.6	V
ADC 分辨率	-	12	-	bits

可调用 `ql_adc_get_volt()` 读取 ADC 接口电压值，`ql_adc_channel_id` 与 ADC 通道的对应关系如下。关于 API 的详细信息，请参考[文档 \[8\]](#)。

表 22: `ql_adc_channel_id` 与 ADC 通道对应关系

<code>ql_adc_channel_id</code>	ADC 通道
<code>QL_ADC0_CHANNEL</code>	ADC0
<code>QL_ADC1_CHANNEL</code>	ADC1

备注

- 模块的 ADC0 和 ADC1 输入电压范围是 0~1.6 V，需注意：
 - ADC 的有效输入电压范围为 0.1~1.5 V；
 - 在 0~0.1 V 和 1.5~1.6 V 范围内可能存在较大误差，不建议使用。
- 若采集电压大于等于 1.5 V，建议 ADC 引脚采用电阻分压电路输入，分压电阻阻值不能大于 100 kΩ，且电阻精度不能高于 1%，否则会降低 ADC 的测量精度。设计时接地分压电阻两端预留一颗 100 nF

电容并联。

4.8. LCM 接口

模块支持 LCM 接口。

表 23: LCM 接口引脚描述

引脚名	引脚号	I/O	描述	备注
LCD_RST	49	DO	LCD 复位	
LCD_SPI_DOUT	50	DO	LCD SPI 数据输出	
LCD_SPI_RS	51	DO	LCD SPI 寄存器选择	不用则悬空。
LCD_SPI_CS	52	DO	LCD SPI 片选	
LCD_SPI_CLK	53	DO	LCD SPI 时钟	
LCD_TE	78	DI	LCD TE 信号	

备注

LCM 接口信号建议预留端接电阻和滤波电容，其容阻值需根据实际调试情况确认。

4.9. 摄像头接口

模块支持 1 路摄像头接口，最高支持 0.3 MP。

表 24: 摄像头接口引脚描述

引脚名	引脚号	I/O	描述	备注
CAM_MCLK	54	DO	摄像头主时钟	不用则悬空。
CAM_SPI_DATA0	55	DI	摄像头 SPI 数据位 0	

CAM_SPI_DATA1	56	DI	摄像头 SPI 数据位 1	
CAM_SPI_CLK	80	DO	摄像头 SPI 时钟	
CAM_PWDN	81	DO	摄像头关断	
CAM_RST	103	DO	摄像头复位	
CAM_I2C_SCL	57	OD	摄像头 I2C 时钟	需外接上拉电阻。 不用则悬空。
CAM_I2C_SDA	58	OD	摄像头 I2C 数据	

备注

以上时钟及数据引脚建议预留端接电阻和滤波电容，其容阻值根据实际调试情况确认。

5 射频特性

请根据具体的项目情况选择合适的天线类型与设计方案，并调整天线参数。在终端产品量产前，需对射频设计进行全面的性能测试。本章节的全部内容仅作参考，在设计目标产品时仍需进行独立分析、评估和判断。

5.1. 蜂窝/Wi-Fi Scan 天线接口

5.1.1. 天线接口和工作频段

表 25: 蜂窝/Wi-Fi Scan 接口引脚描述

引脚名	引脚号	I/O	描述	备注
ANT_MAIN	35	AIO	主天线/Wi-Fi Scan 天线接口	50 Ω 特性阻抗。

备注

1. 模块的 Wi-Fi Scan 与主天线共用天线接口，两种功能不可同时使用，仅能时分复用；Wi-Fi Scan 只支持接收，不支持发送。
2. 主天线和 Wi-Fi Scan 仅支持无源天线。

表 26: EG800Z-CN 工作频段（单位：MHz）

工作频段	发送	接收
LTE-FDD B1	1920~1980	2110~2170
LTE-FDD B3	1710~1785	1805~1880
LTE-FDD B5	824~849	869~894
LTE-FDD B8	880~915	925~960
LTE-TDD B34	2010~2025	2010~2025
LTE-TDD B38	2570~2620	2570~2620

LTE-TDD B39	1880~1920	1880~1920
LTE-TDD B40	2300~2400	2300~2400
LTE-TDD B41	2535~2675	2535~2675

备注

EG800Z-CN 的 B41 仅支持 140 MHz 带宽（2535~2675 MHz）。

表 27: EG800Z-EU 工作频段（单位：MHz）

工作频段	发送	接收
LTE-FDD B1	1920~1980	2110~2170
LTE-FDD B3	1710~1785	1805~1880
LTE-FDD B5	824~849	869~894
LTE-FDD B7	2500~2570	2620~2690
LTE-FDD B8	880~915	925~960
LTE-FDD B20	832~862	791~821
LTE-FDD B28	703~748	758~803
LTE-TDD B38	2570~2620	2570~2620
LTE-TDD B40	2300~2400	2300~2400
LTE-TDD B41	2496~2690	2496~2690

表 28: EG800Z-LA 工作频段（单位：MHz）

工作频段	发送	接收
LTE-FDD B2	1850~1910	1930~1990
LTE-FDD B3	1710~1785	1805~1880
LTE-FDD B4	1710~1755	2110~2155
LTE-FDD B5	824~849	869~894

LTE-FDD B7	2500~2570	2620~2698
LTE-FDD B8	880~915	925~960
LTE-FDD B28	703~748	758~803
LTE-FDD B66	1710~1780	2110~2180

表 29: EG800Z-GL 工作频段 (单位: MHz)

工作频段	发送	接收
LTE-FDD B1	1920~1980	2110~2170
LTE-FDD B2	1850~1910	1930~1990
LTE-FDD B3	1710~1785	1805~1880
LTE-FDD B4	1710~1755	2110~2155
LTE-FDD B5	824~849	869~894
LTE-FDD B7	2500~2570	2620~2698
LTE-FDD B8	880~915	925~960
LTE-FDD B12	699~716	729~746
LTE-FDD B13	777~787	746~756
LTE-FDD B14	788~798	758~768
LTE-FDD B17	704~716	734~746
LTE-FDD B18	815~830	860~875
LTE-FDD B19	830~845	875~890
LTE-FDD B20	832~862	791~821
LTE-FDD B25	1850~1915	1930~1995
LTE-FDD B26	814~849	859~894
LTE-FDD B28	703~748	758~803
LTE-FDD B66	1710~1780	2110~2180
LTE-FDD B71	663~698	617~652

LTE-TDD B34	2010~2025	2010~2025
LTE-TDD B38	2570~2620	2570~2620
LTE-TDD B39	1880~1920	1880~1920
LTE-TDD B40	2300~2400	2300~2400
LTE-TDD B41	2496~2690	2496~2690

5.1.2. 发射功率

表 30: 射频发射功率

频段	最大值	最小值
LTE 频段	23 dBm ±2 dB	< -39 dBm

备注

模块硬件支持上述发射功率，实际应用可能受当地法规约束。

5.1.3. 接收灵敏度

表 31: EG800Z-CN 射频接收灵敏度（单位：dBm）

频段	接收灵敏度（典型值）	
	主集	3GPP 要求
LTE-FDD B1 (10 MHz)	-98.0	-93.3
LTE-FDD B3 (10 MHz)	-98.0	-90.3
LTE-FDD B5 (10 MHz)	-98.0	-91.8
LTE-FDD B8 (10 MHz)	-98.0	-90.8
LTE-TDD B34 (10 MHz)	-99.5	-93.8
LTE-TDD B38 (10 MHz)	-99.0	-93.3
LTE-TDD B39 (10 MHz)	-99.5	-93.8

LTE-TDD B40 (10 MHz)	-99.0	-93.8
LTE-TDD B41 (10 MHz)	-98.5	-91.8

表 32: EG800Z-EU 射频接收灵敏度 (单位: dBm)

频段	接收灵敏度 (典型值)	
	主集	3GPP 要求
LTE-FDD B1 (10 MHz)	-98.0	-93.3
LTE-FDD B3 (10 MHz)	-98.5	-90.3
LTE-FDD B5 (10 MHz)	-99.0	-91.8
LTE-FDD B7 (10 MHz)	-96.5	-91.3
LTE-FDD B8 (10 MHz)	-99.0	-90.8
LTE-FDD B20 (10 MHz)	-99.0	-90.8
LTE-FDD B28 (10 MHz)	-99.0	-92.3
LTE-TDD B38 (10 MHz)	-98.0	-93.3
LTE-TDD B40 (10 MHz)	-98.5	-93.8
LTE-TDD B41 (10 MHz)	-98.0	-91.8

表 33: EG800Z-LA 射频接收灵敏度 (单位: dBm)

频段	接收灵敏度 (典型值)	
	主集	3GPP 要求
LTE-FDD B2 (10 MHz)	-97.5	-91.3
LTE-FDD B3 (10 MHz)	-98	-90.3
LTE-FDD B4 (10 MHz)	-98.5	-93.3
LTE-FDD B5 (10 MHz)	-98	-91.8
LTE-FDD B7 (10 MHz)	-96.5	-91.3
LTE-FDD B8 (10 MHz)	-98.5	-90.8

LTE-FDD B28 (10 MHz)	-98.5	-92.3
LTE-FDD B66 (10 MHz)	-98.5	-92.8

表 34: EG800Z-GL 射频接收灵敏度 (单位: dBm)

频段	接收灵敏度 (典型值)	
	主集	3GPP 要求
LTE-FDD B1 (10 MHz)	-97.5	-93.3
LTE-FDD B2 (10 MHz)	-98	-91.3
LTE-FDD B3 (10 MHz)	-98	-90.3
LTE-FDD B4 (10 MHz)	-97.5	-93.3
LTE-FDD B5 (10 MHz)	-98	-91.8
LTE-FDD B7 (10 MHz)	-96	-91.3
LTE-FDD B8 (10 MHz)	-98.5	-90.8
LTE-FDD B12 (10 MHz)	-97	-91.0
LTE-FDD B13 (10 MHz)	-98	-91.0
LTE-FDD B14 (10 MHz)	-98	-91.0
LTE-FDD B17 (10 MHz)	-97	-91.0
LTE-FDD B18 (10 MHz)	-98	-94.5.
LTE-FDD B19 (10 MHz)	-98	-94.5
LTE-FDD B20 (10 MHz)	-98	-90.8
LTE-FDD B25 (10 MHz)	-97.5	-91.3
LTE-FDD B26 (10 MHz)	-98	-92.0
LTE-FDD B28 (10 MHz)	-98	-92.3
LTE-FDD B66 (10 MHz)	-97.5	-92.8
LTE-FDD B71 (10 MHz)	-97	-93.3
LTE-TDD B34 (10 MHz)	-98.5	-93.8

LTE-TDD B38 (10 MHz)	-97.5	-93.3
LTE-TDD B39 (10 MHz)	-98.5	-93.8
LTE-TDD B40 (10 MHz)	-98.5	-93.8
LTE-TDD B41 (10 MHz)	-97.5	-91.8

5.1.4. 参考设计

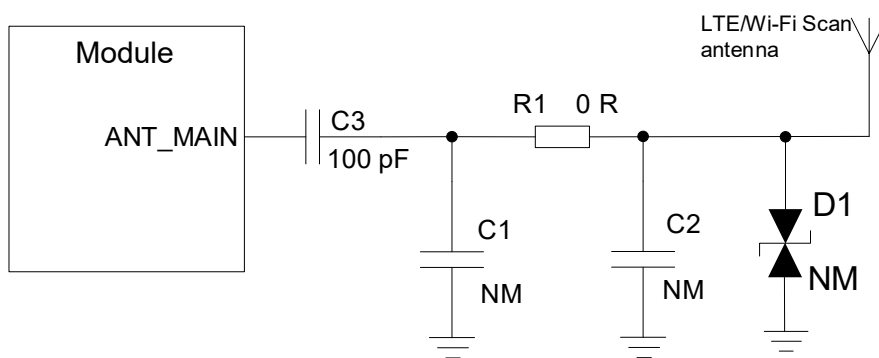


图 24: 射频参考设计图

备注

1. 双 L 型元件 (C1、R1、C2、C3) 需尽量靠近天线放置。电容 C1、C2 默认不贴。
2. 天线接口建议预留 ESD 防护器件以有效防止静电。ESD 防护器件的结电容不超过 0.05 pF。
3. 关于 C3 的说明：
 - 1) 若天线端口外围有直流电，必须在 C3 位置贴隔直电容，以防发生对地短路；电容值建议为 100 pF，也可根据实际情况调整。
 - 2) 若天线端口外围没有直流电：
 - a) 无需预留 C3。
 - b) 如果 C3 已经预留，不可空贴。建议贴 0 Ω 电阻，也可根据实际情况调整。

5.2. 射频信号线布线指导

设计 PCB 时，所有射频信号线的特性阻抗应控制在 50 Ω。一般情况下，射频信号线的阻抗由材料的介电常数、走线宽度 (W)、对地间隙 (S)、以及参考地平面的高度 (H) 决定。PCB 特性阻抗的控制通常采用微带线与共面波导两种方式。为了体现设计原则，下面几幅图展示了阻抗线控制在 50 Ω 时，微带线以及共面波导的结构设计。

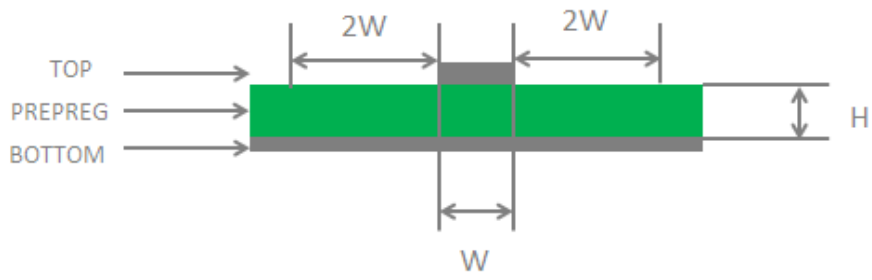


图 25: 两层 PCB 板微带线结构

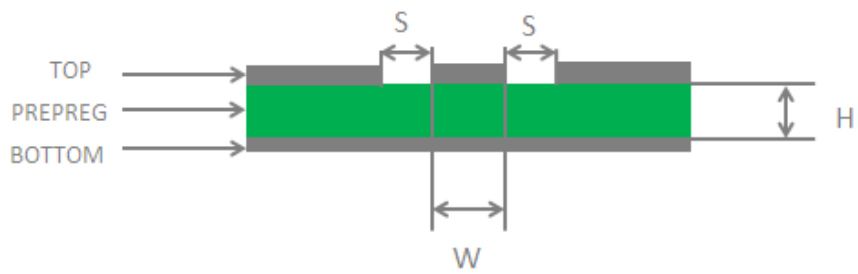


图 26: 两层 PCB 板共面波导结构

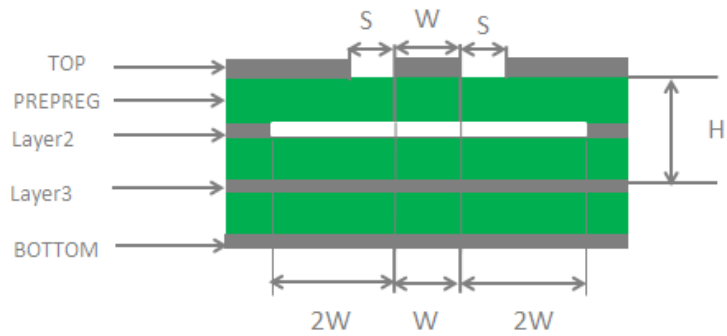


图 27: 四层 PCB 板共面波导结构 (参考地为第三层)

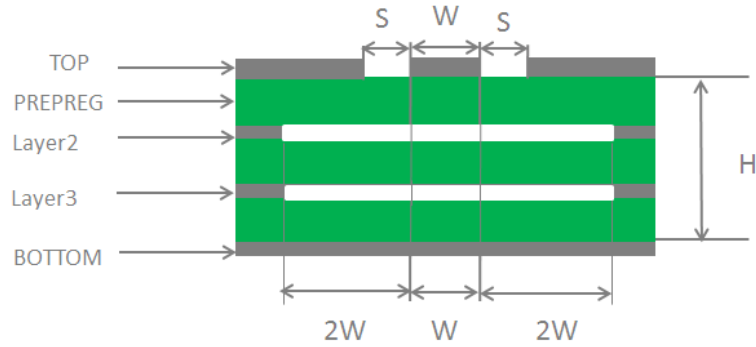


图 28: 四层 PCB 板共面波导结构 (参考地为第四层)

在射频天线接口的电路设计中, 为了确保射频信号的良好性能与可靠性, 建议遵循以下设计原则:

- 应使用阻抗模拟计算工具对射频信号线进行精确的 $50\ \Omega$ 阻抗控制。
- 与射频引脚相邻的地引脚不做热焊盘, 要与地充分接触。
- 射频引脚到射频连接器之间的距离应尽量短, 同时避免直角走线, 建议走线夹角保持为 135° 。
- 建立连接器件的封装时, 信号脚需与地保持距离。
- 射频信号线参考的地平面应完整; 在信号线和参考地周边增加一定量的地孔可以帮助提升射频性能; 地孔和信号线之间的距离应至少为 2 倍线宽 ($2 \times W$)。
- 射频信号线必须远离干扰源 (例如: DC-DC 电源、(U)SIM/USB/SDIO 高频数字信号、屏幕信号、时钟信号等), 避免和相邻层的任何信号线交叉或平行。

更多关于射频布线的说明, 请参考文档 [9]。

5.3. 天线设计要求

表 35: 天线设计要求

天线类型	要求
蜂窝/Wi-Fi Scan	<ul style="list-style-type: none"> ● VSWR: ≤ 2 ● 效率: $> 30\%$ ● 最大输入功率: 50 W ● 输入阻抗: $50\ \Omega$ ● 线缆插入损耗: <ul style="list-style-type: none"> < 1 dB: LB (< 1 GHz) < 1.5 dB: MB (1~2.3 GHz) < 2 dB: HB (> 2.3 GHz)

5.4. 射频连接器推荐

如果使用射频连接器的连接方式，则推荐使用 Hirose 的 U.FL-R-SMT 天线座。

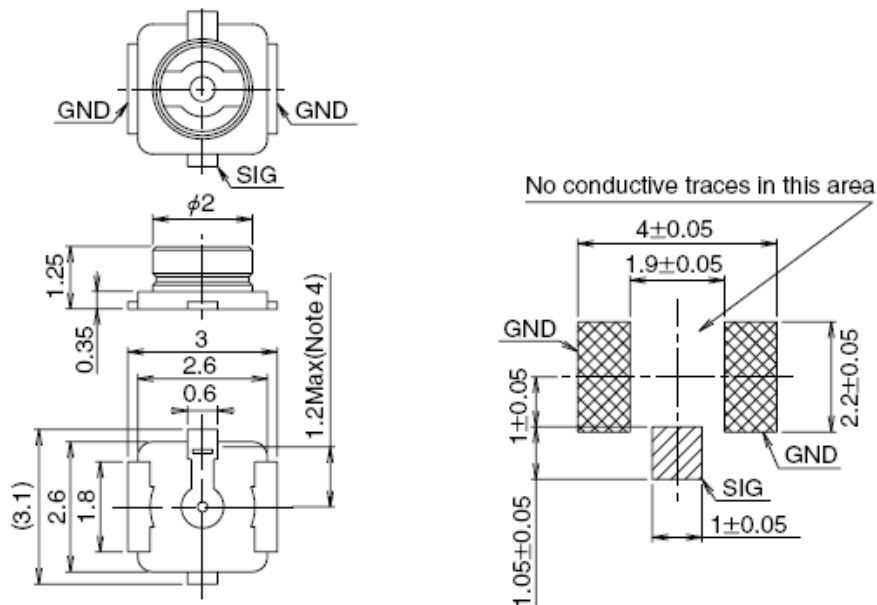


图 29: 天线座尺寸 (单位: 毫米)

可选择 U.FL-LP 系列的插头来搭配 U.FL-R-SMT 使用。

	U.FL-LP-040	U.FL-LP-066	U.FL-LP(V)-040	U.FL-LP-062	U.FL-LP-088
Part No.					
Mated Height	2.5mm Max. (2.4mm Nom.)	2.5mm Max. (2.4mm Nom.)	2.0mm Max. (1.9mm Nom.)	2.4mm Max. (2.3mm Nom.)	2.4mm Max. (2.3mm Nom.)
Applicable cable	Dia. 0.81mm Coaxial cable	Dia. 1.13mm and Dia. 1.32mm Coaxial cable	Dia. 0.81mm Coaxial cable	Dia. 1mm Coaxial cable	Dia. 1.37mm Coaxial cable
Weight (mg)	53.7	59.1	34.8	45.5	71.7
RoHS	YES				

图 30: 与天线座匹配的插头规格

下图为射频连接器安装尺寸:

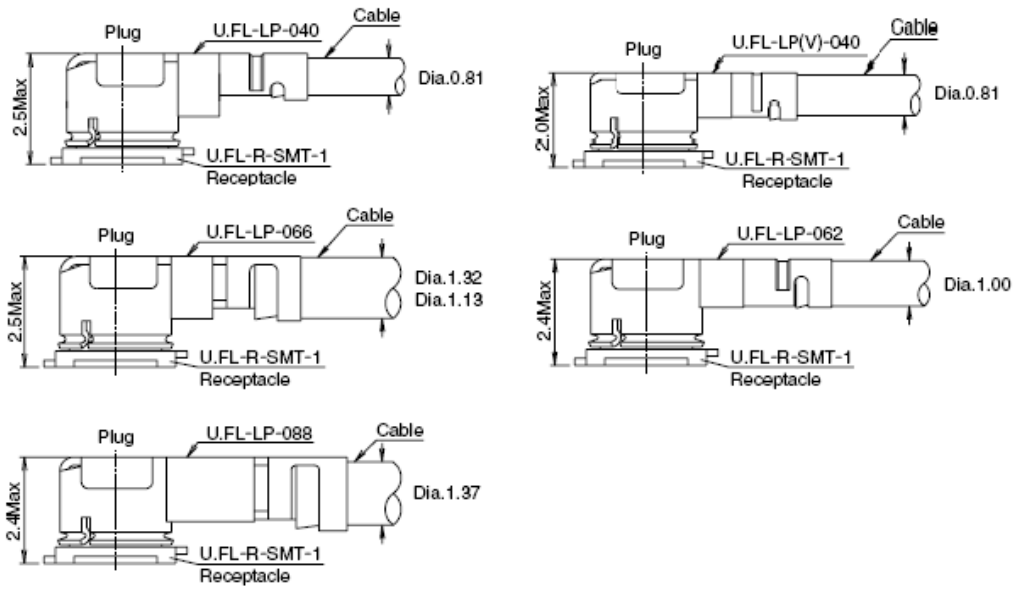


图 31: 射频连接器安装图 (单位: 毫米)

详细信息请访问 <http://www.hirose.com>。

6 电气性能和可靠性

6.1. 绝对最大额定值

表 36: 绝对最大额定值

参数	最小值	最大值	单位
VBAT 电压	-0.3	5	V
USB_VBUS 电压	-0.3	5.25	V
数字引脚电压	-0.3	3.6	V

备注

超过如上表格体现的使用条件，可能会对模块造成永久性损坏。

6.2. 电源额定值

表 37: 模块电源额定值

参数	描述	条件	最小值	典型值	最大值	单位
VBAT	模块主电源	实际输入电压必须在该范围之内	3.3	3.8	4.3	V
I _{VBAT}	BB 及 RF 应用场景下峰值耗流	处于最大发射功率等级下	-	-	1.2	A
USB_VBUS	USB 连接检测	-	3.0	5.0	5.25	V

6.3. 功耗

表 38: EG800Z-CN 功耗

测试项	条件	典型值	单位
关机	模块关机	0.4	μA
PSM	进入 PSM	4.11	μA
	最小功能模式 (USB 断开)	0.05	mA
睡眠	飞行模式 (USB 断开)	0.15	mA
	LTE-FDD @ PF = 32 (USB 断开)	0.97	mA
	LTE-FDD @ PF = 64 (USB 断开)	0.63	mA
	LTE-FDD @ PF = 128 (USB 断开)	0.44	mA
	LTE-FDD @ PF = 256 (USB 断开)	0.34	mA
	LTE-TDD @ PF = 32 (USB 断开)	1.06	mA
	LTE-TDD @ PF = 64 (USB 断开)	0.56	mA
	LTE-TDD @ PF = 128 (USB 断开)	0.36	mA
	LTE-TDD @ PF = 256 (USB 断开)	0.3	mA
	空闲	LTE-FDD @ PF = 64 (USB 断开)	4.22
LTE-FDD @ PF = 64 (USB 连接)		27.06	mA
LTE-TDD @ PF = 64 (USB 断开)		4.28	mA
LTE-TDD @ PF = 64 (USB 连接)		27.4	mA
LTE 数据传输	LTE-FDD B1	500	mA
	LTE-FDD B3	480	mA
	LTE-FDD B5	490	mA
	LTE-FDD B8	550	mA
	LTE-TDD B34	180	mA

	LTE-TDD B38	180	mA
	LTE-TDD B39	180	mA
	LTE-TDD B40	180	mA
	LTE-TDD B41 (140 MHz)	200	mA

表 39: EG800Z-EU 功耗

测试项	条件	典型值	单位
关机	模块关机	0.4	μA
PSM	进入 PSM	4.11	μA
	最小功能模式 (USB 断开)	0.05	mA
睡眠	飞行模式 (USB 断开)	0.15	mA
	LTE-FDD @ PF = 32 (USB 断开)	0.94	mA
	LTE-FDD @ PF = 64 (USB 断开)	0.61	mA
	LTE-FDD @ PF = 128 (USB 断开)	0.41	mA
	LTE-FDD @ PF = 256 (USB 断开)	0.30	mA
	LTE-TDD @ PF = 32 (USB 断开)	1.11	mA
	LTE-TDD @ PF = 64 (USB 断开)	0.72	mA
	LTE-TDD @ PF = 128 (USB 断开)	0.5	mA
	LTE-TDD @ PF = 256 (USB 断开)	0.29	mA
	空闲	LTE-FDD @ PF = 64 (USB 断开)	3.15
LTE-FDD @ PF = 64 (USB 连接)		25.98	mA
LTE-TDD @ PF = 64 (USB 断开)		3.88	mA
LTE-TDD @ PF = 64 (USB 连接)		26.73	mA
LTE 数据传输	LTE-FDD B1	500	mA
	LTE-FDD B3	550	mA

LTE-FDD B5	480	mA
LTE-FDD B7	560	mA
LTE-FDD B8	480	mA
LTE-FDD B20	440	mA
LTE-FDD B28	480	mA
LTE-TDD B38	170	mA
LTE-TDD B40	170	mA
LTE-TDD B41 (194 MHz)	170	mA

表 40: EG800Z-LA 功耗

测试项	条件	典型值	单位
关机	模块关机	0.4	μA
PSM	AT+QSCLK=3 (USB 断开)	2.91	μA
	AT+CFUN=0 (USB 断开)	0.6	mA
	AT+CFUN=4 (USB 断开)	0.6	mA
睡眠	LTE-FDD @ PF = 32 (USB 断开)	1.06	mA
	LTE-FDD @ PF = 64 (USB 断开)	0.56	mA
	LTE-FDD @ PF = 128 (USB 断开)	0.36	mA
	LTE-FDD @ PF = 256 (USB 断开)	0.30	mA
空闲	LTE-FDD @ PF = 64 (USB 断开)	3.60	mA
	LTE-FDD @ PF = 64 (USB 连接)	26.68	mA
LTE 数据传输	LTE-FDD B2	520	mA
	LTE-FDD B3	540	mA
	LTE-FDD B4	500	mA
	LTE-FDD B5	490	mA

LTE-FDD B7	560	mA
LTE-FDD B8	480	mA
LTE-FDD B28	480	mA
LTE-FDD B66	510	mA

表 41: EG800Z-GL 功耗

测试项	条件	典型值	单位
关机	模块关机	0.88	μA
PSM	进入 PSM	3.4	μA
	最小功能模式 (USB 断开)	0.05	mA
睡眠	飞行模式 (USB 断开)	0.84	mA
	LTE-FDD @ PF = 32 (USB 断开)	1.83	mA
	LTE-FDD @ PF = 64 (USB 断开)	1.28	mA
	LTE-FDD @ PF = 128 (USB 断开)	1.44	mA
	LTE-FDD @ PF = 256 (USB 断开)	1.07	mA
	LTE-TDD @ PF = 32 (USB 断开)	1.93	mA
	LTE-TDD @ PF = 64 (USB 断开)	1.32	mA
	LTE-TDD @ PF = 128 (USB 断开)	1.14	mA
	LTE-TDD @ PF = 256 (USB 断开)	0.98	mA
	空闲	LTE-FDD @ PF = 64 (USB 断开)	6.36
LTE-FDD @ PF = 64 (USB 连接)		26.74	mA
LTE-TDD @ PF = 64 (USB 断开)		6.30	mA
LTE-TDD @ PF = 64 (USB 连接)		26.78	mA
LTE 数据传输	LTE-FDD B1	550	mA
	LTE-FDD B2	500	mA

LTE-FDD B3	530	mA
LTE-FDD B4	550	mA
LTE-FDD B5	550	mA
LTE-FDD B7	550	mA
LTE-FDD B8	630	mA
LTE-FDD B12	560	mA
LTE-FDD B13	580	mA
LTE-FDD B14	550	mA
LTE-FDD B17	560	mA
LTE-FDD B18	550	mA
LTE-FDD B19	550	mA
LTE-FDD B20	510	mA
LTE-FDD B25	500	mA
LTE-FDD B26	550	mA
LTE-FDD B28	570	mA
LTE-FDD B66	550	mA
LTE-FDD B71	530	mA
LTE-TDD B34	180	mA
LTE-TDD B38	180	mA
LTE-TDD B39	180	mA
LTE-TDD B40	180	mA
LTE-TDD B41	180	mA

备注

以上耗流数据均基于 50 Ω 阻抗测试。

6.4. 数字逻辑电平特性

表 42: VDD_EXT I/O 特性 (单位: V)

参数	描述	最小值	最大值
V _{IH}	输入高电平	0.7 × VDD_EXT	VDD_EXT + 0.3
V _{IL}	输入低电平	-0.3	0.2 × VDD_EXT
V _{OH}	输出高电平	0.8 × VDD_EXT	-
V _{OL}	输出低电平	-	0.15 × VDD_EXT

表 43: USIM 接口高/低电压 I/O 特性 (单位: V)

参数	描述	最小值	最大值
V _{IH}	输入高电平	0.7 × USIM_VDD	-
V _{IL}	输入低电平	-	0.2 × USIM_VDD
V _{OH}	输出高电平	0.8 × USIM_VDD	-
V _{OL}	输出低电平	-	0.15 × USIM_VDD

6.5. 静电防护

由于人体静电、微电子间带电摩擦等产生的静电会通过各种途径放电给模块，并可能对模块造成一定的损坏，因此应重视静电防护并采取合理的静电防护措施。例如：在研发、生产、组装和测试等过程中，佩戴防静电手套；设计产品时，在电路接口处和其他易受静电放电影响的点位增加防静电保护器件。

表 44: ESD 性能参数 (温度: 15~35 °C, 湿度: 30~60 %; 单位: kV)

测试点	接触放电	空气放电
VBAT 和 GND	±5	±10
天线接口	±4	±8

其他接口	±0.5	±1
------	------	----

6.6. 工作和存储温度

表 45: 工作和存储温度 (单位: °C)

参数	最小值	典型值	最大值
正常工作温度 ⁷	-35	+25	+75
扩展工作温度 ⁸	-40	-	+85
存储温度	-40	-	+90

⁷ 在此工作温度范围内，模块的各项指标符合 3GPP 标准的要求。

⁸ 在-40 ~ -35 °C 或 75 ~ 85 °C 温度范围内，模块仍能保持正常工作状态，具备短消息、数据传输等功能；不会出现不可恢复的故障；射频频谱、网络基本不受影响。仅个别指标如 P_{out} 等参数的值可能会降低并跌破 3GPP 标准所指定的公差。当温度返回至正常工作温度范围时，模块的各项指标仍符合 3GPP 标准的要求。

7 结构与规格

本章描述了模块的机械尺寸，所有的尺寸单位为 mm。所有未标注公差尺寸，公差为±0.2 mm。

7.1. 机械尺寸

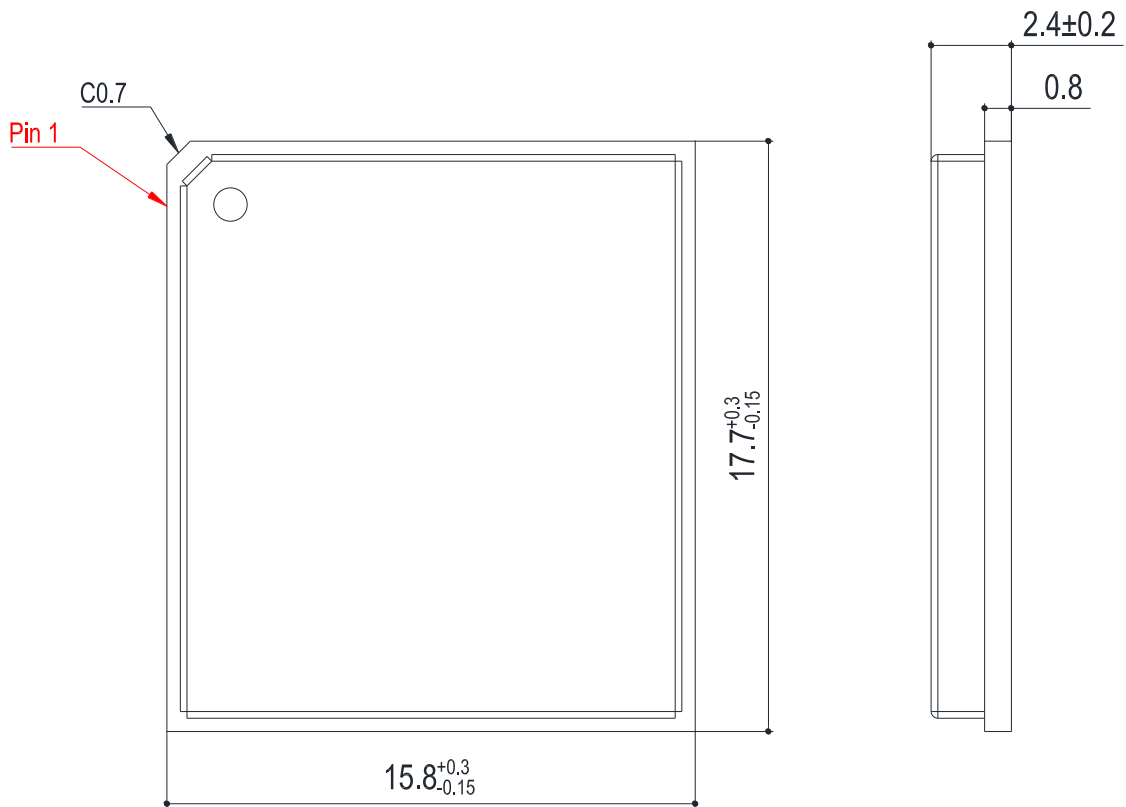


图 32：俯视及侧视尺寸图（单位：mm）

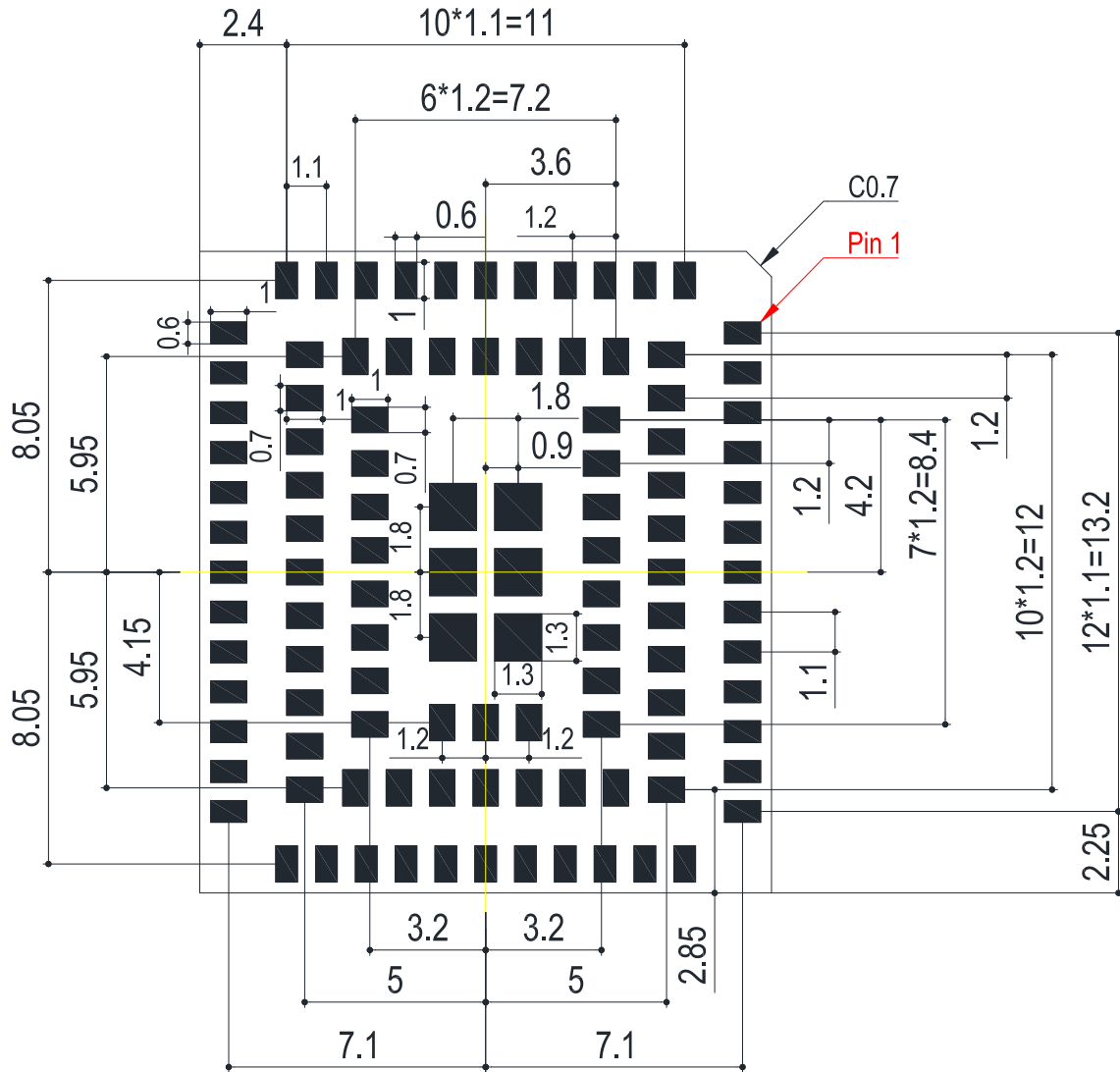


图 33: 底部尺寸图 (底视图) (单位 mm)

备注

模块平整度标准: ≤ 0.13 mm。

7.3. 俯视图和底视图

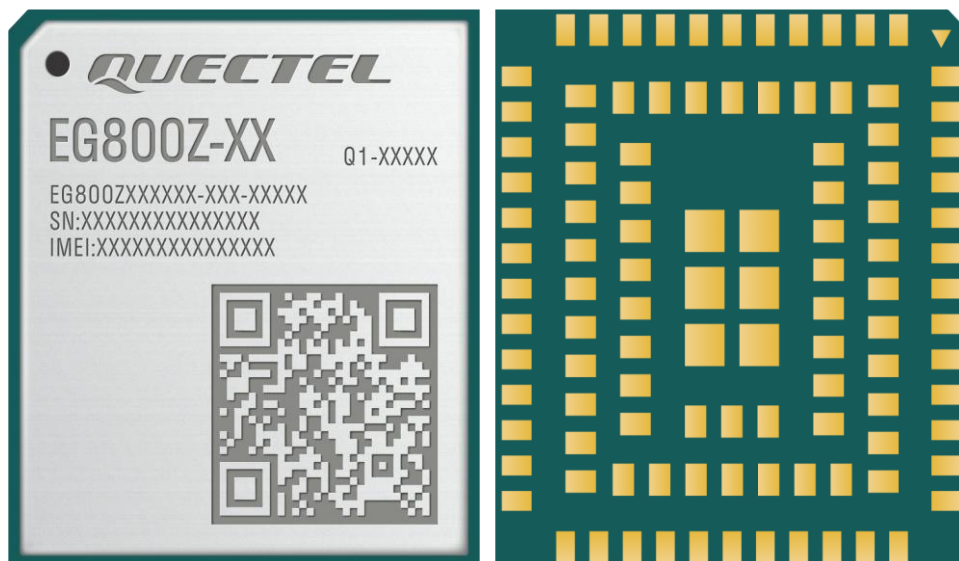


图 35: 模块俯视图与底视图

备注

上图仅供参考，实际的产品外观和标签信息，请参照移远通信的模块实物。

8 存储、生产和包装

8.1. 存储条件

模块出货时，采用真空密封袋进行包装。模块的湿度敏感等级为 3（MSL 3），其存储需遵循如下条件：

1. 推荐存储条件：温度 23 ± 5 °C，且相对湿度为 35~60 %。
2. 在推荐存储条件下，模块可在真空密封袋中存放 12 个月。
3. 在温度为 23 ± 5 °C、相对湿度低于 60 % 的车间条件下，模块拆封后的车间寿命为 168 小时⁹。在此条件下，可直接对模块进行回流生产或其他高温操作。否则，需要将模块存储于相对湿度小于 10 % 的环境中（例如，防潮柜）以保持模块的干燥。
4. 若模块处于如下条件，需要对模块进行预烘烤处理以防止模块吸湿受潮再高温焊接后出现的 PCB 起泡、裂痕和分层：
 - 存储温湿度不符合推荐存储条件；
 - 模块拆封后未能根据以上第 3 条完成生产或存放；
 - 真空包装漏气、物料散装；
 - 模块返修前。
5. 模块的预烘烤处理：
 - 需要在 120 ± 5 °C 条件下高温烘烤 24 小时；
 - 二次烘烤的模块须在烘烤后 24 小时内完成焊接，否则仍需在防潮柜内保存。

备注

1. 为预防和减少模块因受潮导致的起泡、分层等焊接不良的发生，应严格进行管控，不建议拆开真空包装后长时间暴露在空气中。
2. 烘烤前，需将模块从包装取出，将裸模块放置在耐高温器具上，以免高温损伤塑料托盘或卷盘。若只需短时间烘烤，请参考 *IPC/JEDEC J-STD-033* 规范。
3. 拆包、放置模块时请注意 ESD 防护，例如，佩戴防静电手套。

⁹ 此车间寿命仅在车间环境符合 *IPC/JEDEC J-STD-033* 规范时适用；不确定车间温湿度环境是否满足条件，或相对湿度大于 60 % 的情况下，请在拆封后 24 小时内完成贴片回流。请勿提前大量拆包。

8.2. 生产焊接

用印刷刮板在网板上印刷锡膏，使锡膏通过网板开口漏印到 PCB 上，印刷刮板力度需调整合适。为保证模块印膏质量，模块焊盘部分对应的钢网厚度推荐为 0.13~0.15 mm。详细信息请参考文档 [10]。

推荐的回流焊峰值温度为 235~246 °C，最高不能超过 246 °C。为避免模块因反复受热而损坏，建议客户在完成 PCB 板第一面的回流焊之后再贴模块。推荐的炉温曲线图（无铅 SMT 回流焊）和相关参数如下图表所示：

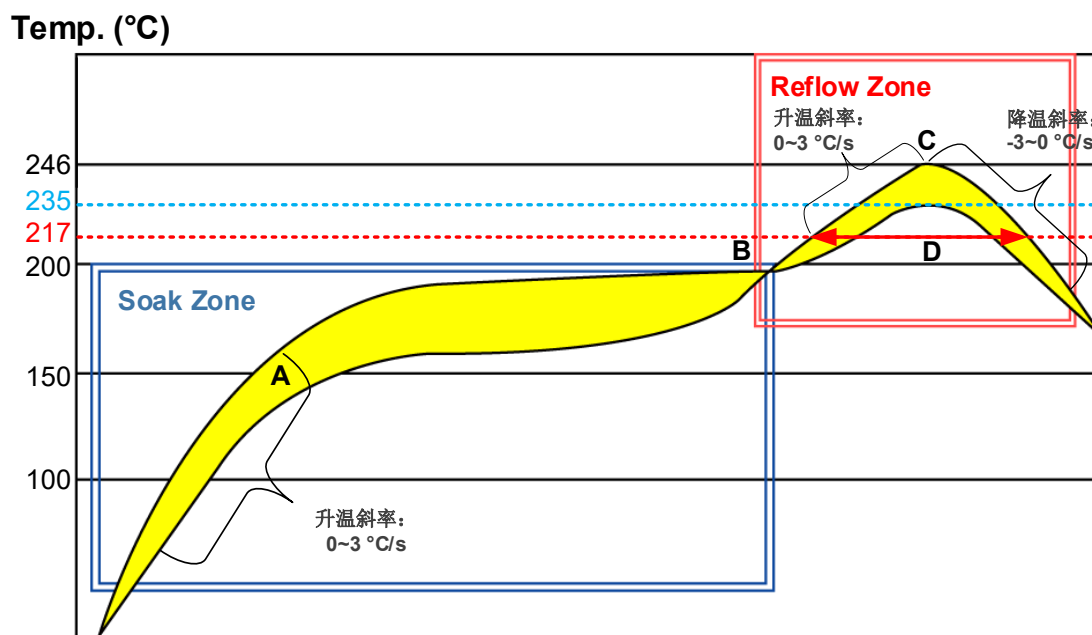


图 36：推荐的回流焊温度曲线

表 46：推荐的炉温测试控制要求

项目	推荐值
吸热区 (Soak Zone)	
升温斜率	0~3 °C/s
恒温时间 (A 和 B 之间的时间：150~200 °C 期间)	70~120 s
回流焊区 (Reflow Zone)	
升温斜率	0~3 °C/s
回流时间 (D: 超过 217 °C 的期间)	40~70 s

最高温度	235~246 °C
冷却降温斜率	-3~0 °C/s
回流次数	
最大回流次数	1

备注

1. 以上工艺参数要求，均针对焊点实测温度。PCB 上焊点最热点和最冷点均需要满足以上规范要求。
2. 在生产焊接或者其他可能直接接触移远通信模块的过程中，不得使用任何有机溶剂（如酒精、异丙醇、丙酮、三氯乙烯等）擦拭模块屏蔽罩；否则可能会造成屏蔽罩生锈。
3. 移远通信洋白铜镭雕屏蔽罩可满足：12 小时中性盐雾测试后，镭雕信息清晰可辨识，二维码可扫描（可能会有白色锈蚀）。
4. 如需对模块进行喷涂，请确保所用喷涂材料不会与模块屏蔽罩或 PCB 发生化学反应，同时确保喷涂材料不会流入模块内部。
5. 请勿对移远通信模块进行超声波清洗，否则可能会造成模块内部晶体损坏。
6. 请勿使用含汞（Hg）的材料，例如胶水，对模块进行处理。即使是符合 RoHS 标准，即汞含量低于 1000 ppm（0.1 %）的材料也不可使用的。
7. 腐蚀性气体可能会对模块内的电子元器件产生腐蚀，进而影响其可靠性和性能，甚至导致模块的实际使用寿命无法达到原设计寿命。切勿在有腐蚀性气体（如硫化氢、二氧化硫、氯气和氨气等）的环境中存放或使用未加保护的模块。
8. 因 SMT 流程的复杂性，如遇不确定的情况或文档 [11] 未提及的流程（如选择性波峰焊、超声波焊接），请于 SMT 流程开始前与移远通信技术支持确认。

8.3. 包装规格

本章节仅用于体现包装的关键参数和包装流程，所有图示仅供参考，具体包材的外观、结构以实际交货为准。

此模块采用载带和胶盘包装，具体方案如下：

8.3.1. 载带

载带的尺寸图表如下：

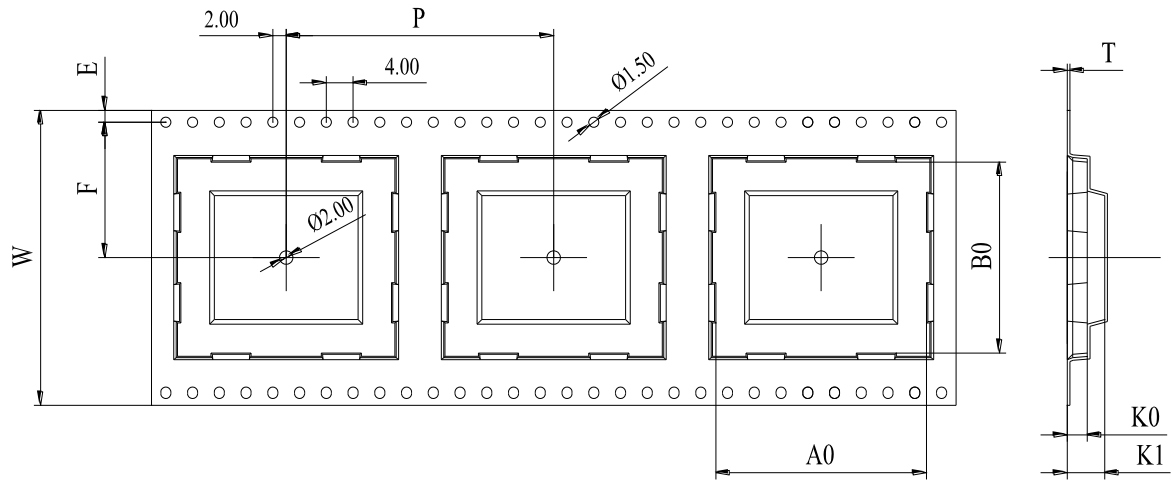


图 37: 载带尺寸图 (单位: mm)

表 47: 载带尺寸表 (单位: mm)

W	P	T	A0	B0	K0	K1	F	E
32	24	0.4	16.2	18.1	2.8	4.6	14.2	1.75

8.3.2. 胶盘

胶盘的尺寸图表如下:

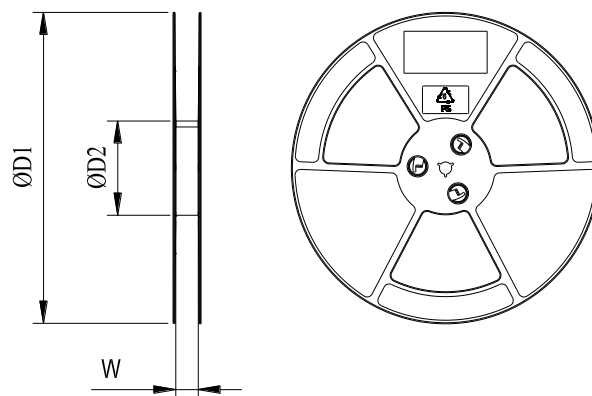


图 38: 胶盘尺寸图

表 48: 胶盘尺寸表 (单位: mm)

øD1	øD2	W
330	100	32.5

8.3.3. 贴片方向

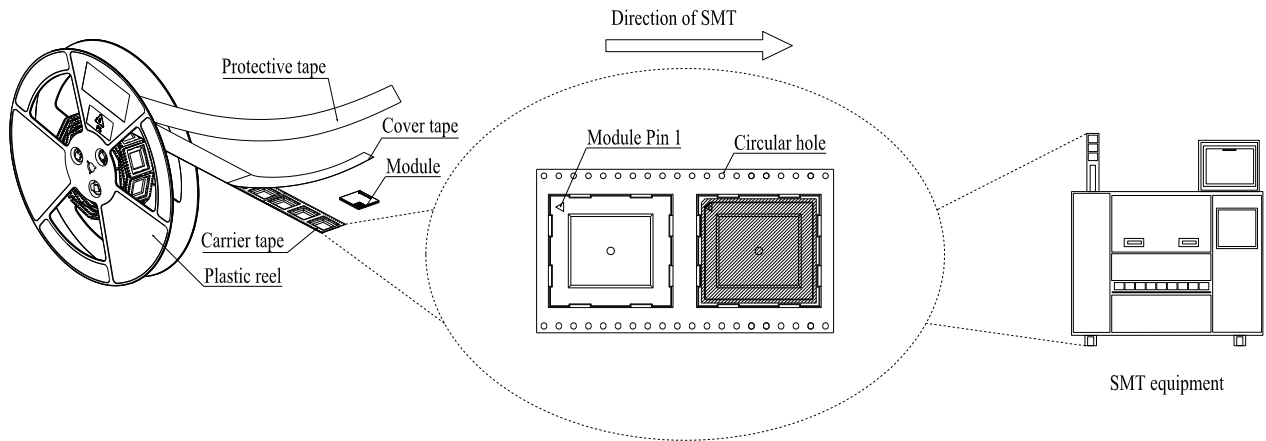
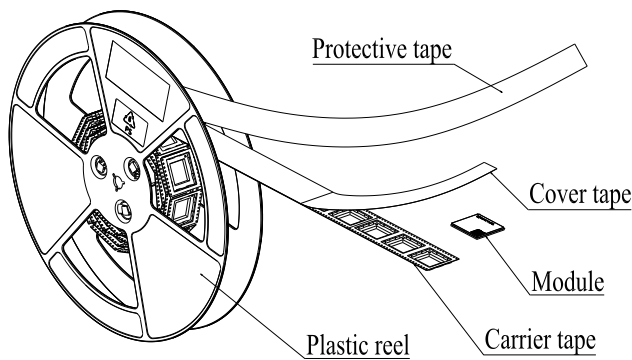


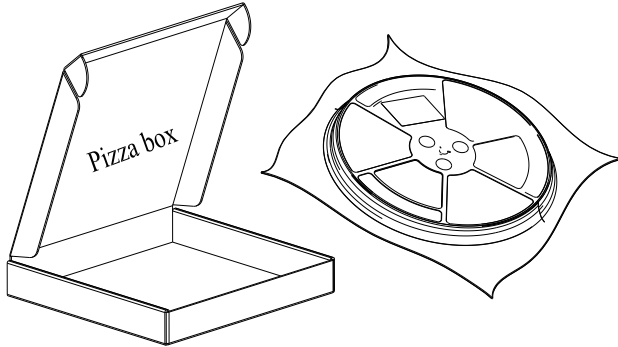
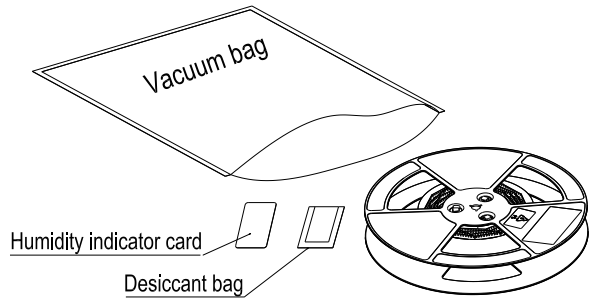
图 39: 贴片方向

8.3.4. 包装流程



将模块放入载带腔体中，使用上带热封；再将热封后的载带缠绕到胶盘中，用保护带缠绕防护。1 个胶盘可装载 500 片模块。

将包装完成的胶盘、湿敏卡以及干燥剂放入 1 个真空袋中并抽真空。



将抽真空后的胶盘放入披萨盒内。

将 4 个披萨盒放入 1 个卡通箱内并封箱。1 个卡通箱可包装 2000 片模块。

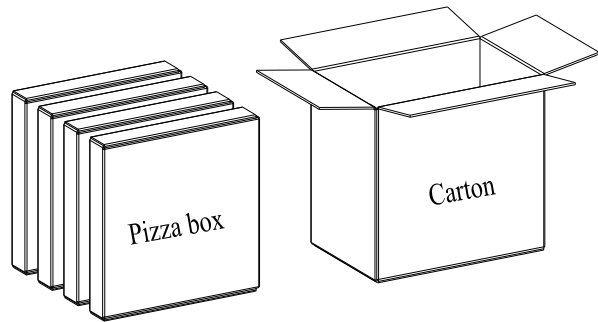


图 40: 包装流程

9 附录 参考文档及术语缩写

表 49: 参考文档

文档名称
[1] Quectel_LTE_Standard(E)系列_QuecOpen(SDK)_UART_开发指导
[2] Quectel_EG800Z_Series_QuecOpen_GPIO_Configuration
[3] Quectel_LTE_OPEN_EVB_User_Guide
[4] Quectel_LTE_Standard(E)系列_QuecOpen(SDK)_设备管理指导
[5] Quectel_LTE_Standard(E)系列_QuecOpen(SDK)_低功耗模式_开发指导
[6] Quectel_LTE_Standard(E)系列_QuecOpen(SDK)_PSM_开发指导
[7] Quectel_LTE_Standard(E)系列_QuecOpen(SDK)_开关机_开发指导
[8] Quectel_LTE_Standard(E)系列_QuecOpen(SDK)_ADC_开发指导
[9] Quectel_射频 LAYOUT_应用指导
[10]Quectel_Module_Stencil_Design_Requirements
[11]Quectel_模块_SMT_应用指导

表 50: 术语缩写

缩写	英文全称	中文全称
bps	Bytes per second	比特每秒
CHAP	Challenge Handshake Authentication Protocol	挑战握手身份认证协议
CMUX	Connection Multiplexing	连接（串口）多路复用
CTS	Clear To Send	清除发送
DRX	Discontinuous Reception	非连续接收

DSSS	Direct Sequence Spread Spectrum	直接序列扩频
ESD	Electrostatic Discharge	静电放电
EVB	Evaluation Board	评估板
FDD	Frequency Division Duplexing	频分双工
FILE	File Protocol	本地文件传输协议
FTP	File Transfer Protocol	文件传输协议
FTPS	FTP over SSL	基于 SSL 的 FTP
GND	Ground	地
HTTP	Hypertext Transfer Protocol	超文本传输协议
HTTPS	Hypertext Transfer Protocol Secure	超文本传输安全协议
LED	Light Emitting Diode	发光二极管
LGA	Land Grid Array	栅格阵列封装
LTE	Long Term Evolution	长期演进
MMS	Multimedia Messaging Service	彩信
MQTT	Message Queuing Telemetry Transport	消息队列遥测传输
NITZ	Network Identity and Time Zone	网络标识和时区
NTP	Network Time Protocol	网络时间协议
PAP	Password Authentication Protocol	密码认证协议
PCB	Printed Circuit Board	印制电路板
PCM	Pulse Code Modulation	脉冲编码调制
PDU	Protocol Data Unit	协议数据单元
PF	Paging Frame	寻呼帧
PING	Packet Internet Groper	分组因特网探测器
PPP	Point-to-Point Protocol	点对点协议
QAM	Quadrature Amplitude Modulation	正交振幅调制

QPSK	Quadrature Phase Shift Keying	正交相移键控
RoHS	Restriction of Hazardous Substances	《关于限制在电子电气设备中使用某些有害成分的指令》
RTS	Request To Send	请求发送
SMS	Short Message Service	短消息复位
SSL	Secure Sockets Layer	安全套接层
TAU	Tracking Area Update	跟踪区更新
TCP	Transmission Control Protocol	传输控制协议
TDD	Time Division Duplexing	时分双工
UART	Universal Asynchronous Receiver/Transmitter	通用异步收发传输器
UDP	User Datagram Protocol	用户数据报协议
USB	Universal Serial Bus	通用串行总线
USIM	Universal Subscriber Identity Module	通用用户识别模块
Vmax	Maximum Voltage	最大电压值
Vnom	Nominal Voltage	标称电压值
Vmin	Minimum Voltage	最小电压值
VSWR	Voltage Standing Wave Ratio	电压驻波比